

CP / CP-G / DCP / DCP-G

ELECTRIC IN-LINE PUMPS



TECHNICAL DATA

Operating range: from 3,6 to 420 m³/h with head of up to 102 metres.

Pumped liquid: clean, free of solids and abrasives, non-viscous, non-aggressive, non-crystallised and chemically neutral, with properties similar to water. Maximum glycol content 30 % (for other glycol percentages contact Technical Support).

Liquid temperature range:
 from -10 °C to +130 °C for DN 40 - DN 50.
 from -10 °C to +140 °C for the remainder of the range.

Maximum ambient temperature: +40 °C.

Maximum operating pressure:

PN10 : for DN 40 - DN 50.

PN16 : Remainder of the range.

Flanging: PN 16.

Special executions on request: Other voltages and/or frequencies.

Protection: IP 55.

Insulation: class F

APPLICATIONS

In-line port circulation pumps, suitable for heating, air conditioning, refrigeration and sanitary water systems. Available in the single and twin versions.

CONSTRUCTION FEATURES

PN 10 - PN 16 flanged suction and delivery ports with threaded holes for control manometers.

Cast iron pump body and motor support, cast iron or technopolymer impeller depending on mode.

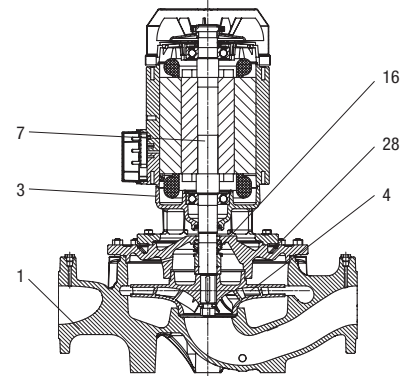
Stainless steel motor shaft.

External ventilation three-phase asynchronous motor. For its protection we recommend the use of remote overload cut-outs, in compliance with current local regulations.

MATERIALS

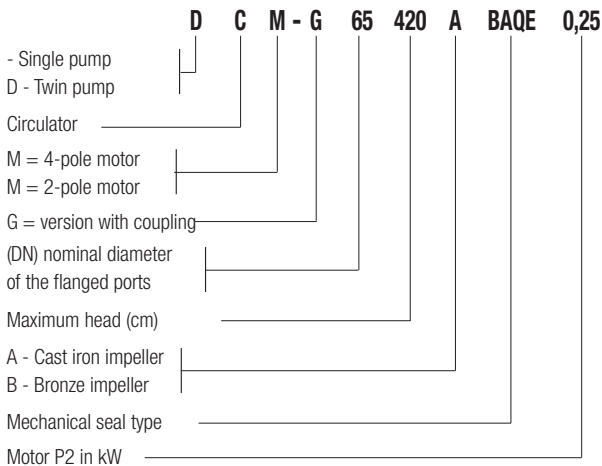
N.	PARTS*	MATERIALS
1	PUMP BODY	CAST IRON 250 UNI ISO 185
3	SUPPORT	CAST IRON 250 UNI ISO 185
4	IMPELLER	CAST IRON FOR DN 65-80-100-125-150 / DCP Dn 40 - 50 / CP 40-3800T, CP 40-4700T, CP 40-5500T, CP 40-6200T, CP 50-4600T, CP 50-5100T, CP 50-5650T
		TECHNOPOLYMER B FOR CP 40-1900T, CP 40-2300T, CP 40-2700T, CP 40-3500T, CP 50-2200T, CP 50-2600T, CP 50-3100T, CP 50/4100T
7	SHAFT WITH ROTOR	AISI 304 STAINLESS STEEL X5 CrNiS 1809 UNI 6900/71
16	MECHANICAL SEAL	CARBON/GRAPHITE
28	OR RING	EPDM RUBBER

* In contact with the liquid



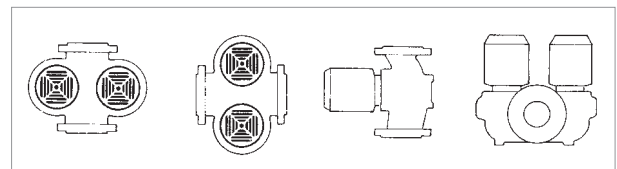
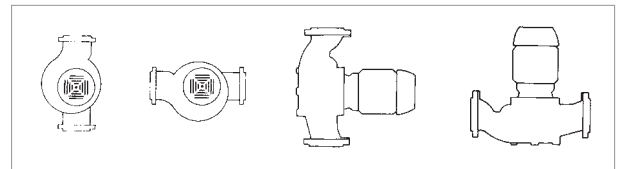
- Denomination index:

(example)



Installation: horizontal or vertical position, provided that the motor is always above the pump.

Vertical installation only for powers exceeding 7,5 kW.



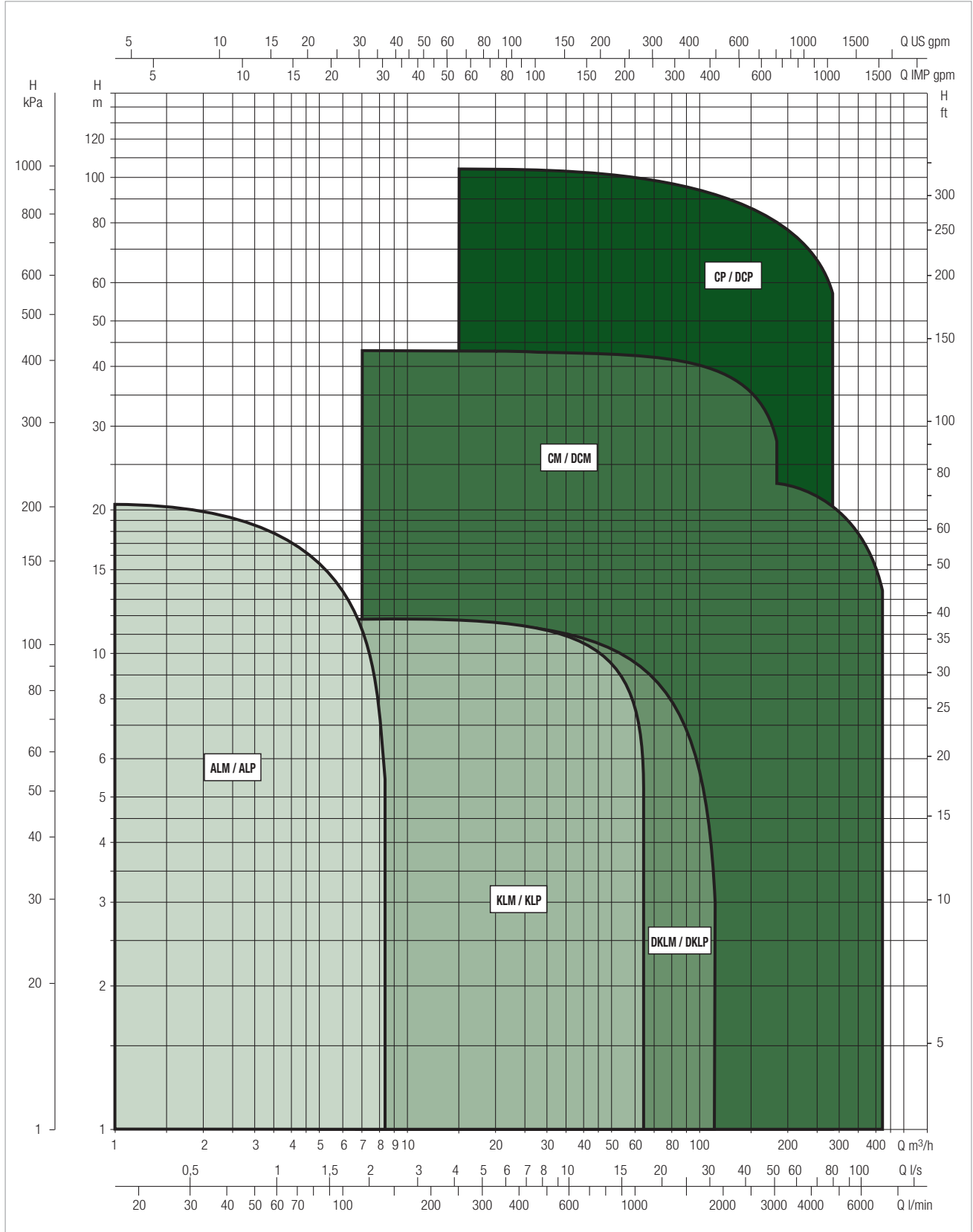
ELECTRIC IN-LINE PUMPS

IN-LINE ELECTRIC PUMPS FOR CIRCULATION SYSTEMS

PERFORMANCE RANGE

The performance curves are based on kinematic viscosity values = 1 mm²/s and density equal to 1000 kg/m³. Curve tolerance according to ISO 9906.

GRAPHIC SELECTION TABLE



CP / CP-G / DCP / DCP-G

ELECTRIC IN-LINE PUMPS

SELECTION TABLE - CP - 2 POLES

MODEL	Q=m ³ /h	0	3,6	4,8	6	12	18	24	30	36
	Q=l/min	0	60	80	100	200	300	400	500	600
CP 40/1900 T	H (m)	17,6	17,6	17,4	17	14				
CP 40/2300 T		21,8	21,8	21,3	21	18				
CP 40/2700 T		26,9	26,9	26,7	26,2	23,2				
CP 40/3500 T		34,8	34,9	34,7	34,2	31,7				
CP 40/3800 T					38	35	30			
CP 40/4700 T					47	44	39,5	35		
CP 40/5500 T					55	53	48	42		
CP 40/6200 T					62	59	54	49		

MODEL	Q=m ³ /h	0	3,6	4,8	6	12	18	24	30	36
	Q=l/min	0	60	80	100	200	300	400	500	600
CP 50/2200 T	H (m)				20	16,5	11			
CP 50/2600 T					25	22	16			
CP 50/3100 T					31	28,5	24			
CP 50/4100 T					40,7	38,5	34,5	27,7		
CP 50/4600 T							44	41,5	37	31
CP 50/5100 T							50	47,5	42,5	37
CP 50/5650 T							55,5	53	49	44

SELECTION TABLE - CP-G - 2 POLES

MODEL	Q=m ³ /h	0	6	12	18	24	30	36	42	48	54	60	66	72	78	84	90	102	114	120	150		
	Q=l/min	0	100	200	300	400	500	600	700	800	900	1000	1100	1200	1300	1400	1500	1700	1900	2000	2500		
CP-G 65-1470/A/BAQE/1.5	H (m)	14,7	14,5	14,3	13,8	13	11,8	10,5	8,6	7													
CP-G 65-1900/A/BAQE/2.2		19	18,7	18,4	17,8	17	15,9	14,6	13	11													
CP-G 65-2280/A/BAQE/3		22,8	22,5	22,3	22	21,2	20,2	19	17,4	15,5	13,5												
CP-G 65-2640/A/BAQE/4		26,4	26,2	26	25,6	25	24	23	21,5	19,5	17,5	15											
CP-G 65-3400/A/BAQE/5.5		34			34	33,5	32,5	31	29,5	27	24												
CP-G 65-4100/A/BAQE/7.5		41			41	41	40	39	37,5	35,5	33	30	26,5										
CP-G 65-4700/A/BAQE/11		47					45,5	45	44,3	43,3	42	40,8	39	37	35	32,3							
CP-G 65-5500/A/BAQE/15		55					56	55,5	54	53,5	52	51	49	47,5	45,5	43	41						
CP-G 65-6150/A/BAQE/18.5		61,5					62	62	61,5	60,5	59	58	56,5	55	53	51	48,5	43					
CP-G 65-7350/A/BAQE/22		73,5					75	74,5	73,8	73,5	71	68,5	67	65	62,5	60	57	49					
CP-G 65-9250/A/BAQE/30		92,5					94	94	94	93	91	89,4	87,5	85,6	83	81,5	78	72					

CP / CP-G / DCP / DCP-G

ELECTRIC IN-LINE PUMPS

SELECTION TABLE - CP-G - 2 POLES

MODEL	Q=m ³ /h	0	6	12	18	24	30	36	42	48	54	60	66	72	78	84	90	102	114	120	150		
	Q=l/min	0	100	200	300	400	500	600	700	800	900	1000	1100	1200	1300	1400	1500	1700	1900	2000	2500		
CP-G 80-1400/A/BAQE/2.2	H (m)	14				13,8	13,3	12,9	12,5	12,1	11,4	10,8	10	9,2	8,3	7,5							
CP-G 80-1700/A/BAQE/3		17				16,5	16	15,5	15	14,5	13,7	13	12	11	10	9							
CP-G 80-2050/A/BAQE/4		20,5				20	19,5	19,1	18,5	18	17,5	16,5	15,8	14,8	14	12,5	11,5						
CP-G 80-2400/A/BAQE/5.5		24				23,6	23,5	23,2	22,8	22,2	21,5	21	20	19,1	18,5	17,5	16,5	13,4					
CP-G 80-2770/A/BAQE/7.5		27,7								27,5	27,3	27,1	26,7	25,8	25,6	24,9	24,5	23	21,2	20,1			
CP-G 80-3250/A/BAQE/11		32,5								32,2	32	31,8	31,3	30,2	30	29,2	28,7	27	24,8	23,6			
CP-G 80-4000/A/BAQE/15		40								40,2	40	39,8	39,5	39	38,5	38,2	37,5	36	34,5	33,5	26,9		
CP-G 80-5150/A/BAQE/18.5		51,5								52	52	51,5	50,5	50	49	48,5	47,5	45	42,5	41			
CP-G 80-5650/A/BAQE/22		56,5								58	58	57,5	57	56,5	56	55	54,5	53	51	49			
CP-G 80-6850/A/BAQE/30		68,5								70	70	70	68,5	69	68,8	68,5	67,5	66	64	63	57		
CP-G 80-8600/A/BAQE/37		86								83	82,5	82,5	82	81,5	81	80	79	76,5	73,5	72	60		
CP-G 80-9600/A/BAQE/45		96								92,5	92	92	91,5	91,5	91	90	89,5	87,5	85	83	72,5		
CP-G 80-10200/A/BAQE/55		102							101,6	101,5	101,3	101,1	100,7	100,3	99,7	99,1	98,3	97,4	95,4	92,9	91,5	83,2	

MODEL	Q= m ³ /h	0	36	42	48	54	60	66	72	78	84	90	102	114	120	150	180	210	240	270	300	330	360	390	420	
	Q= l/min	0	600	700	800	900	1000	1100	1200	1300	1400	1500	1700	1900	2000	2500	3000	3500	4000	4500	5000	5500	6000	6500	7000	
CP-G 100-1600/A/BAQE/4	H (m)	16	15	14,6	14,2	13,7	13,3	12,8	12,3	11,7	11	10	9,3	8												
CP-G 100-1950/A/BAQE/5.5		19,5	19	18,9	18,7	18,4	18,1	17,5	17,2	16,9	16,5	15,8	14,5	13	12											
CP-G 100-2350/A/BAQE/7.5		23,5	23,1	23	22,8	22,6	22,5	22	21,6	21,1	20,7	20,2	19	17,5	14,8	12										
CP-G 100-2400/A/BAQE/11		24										22	21,4	20,4	20	17,4	16,8	12								
CP-G 100-3050/A/BAQE/15		30,5										29	28,4	27,5	27	24,5	21,3	18,3								
CP-G 100-3550/A/BAQE/18.5		35,5										34,3	33,6	32,6	32,3	29,8	26,8	23,6	20							
CP-G 100-3850/A/BAQE/22		38,5										37,2	36,8	36	35,8	33,5	30,8	27,5	24							
CP-G 100-4800/A/BAQE/30		48										48,5	48,2	47,5	47	44,7	41	36	29							
CP-G 100-5600/A/BAQE/37		56										58	57,5	57,2	57	55	52	48	43							
CP-G 100-6300/A/BAQE/45		63										65,5	65	64	63	61,9	58,9	55,5	50,6	44,2						
CP-G 100-8300/A/BAQE/55		83										83,7	83,7	83,7	83,2	80,7	77,3	72,8	66,4	59,5						

MODEL	Q= m ³ /h	0	36	42	48	54	60	66	72	78	84	90	102	114	120	150	180	210	240	270	300	330	360	390	420
	Q= l/min	0	600	700	800	900	1000	1100	1200	1300	1400	1500	1700	1900	2000	2500	3000	3500	4000	4500	5000	5500	6000	6500	7000
CP-G 125-4750/A/BAQE/37	H (m)	46,5														45	44	42	39	37	34,5	31	28		
CP-G 125-5300/A/BAQE/45		51,5														51	50	48,5	46	44	42	39	35	31,5	
CP-G 125-5800/A/BAQE/55		57,5														57	56	55	53	51	49	46	43	39	36

CP / CP-G / DCP / DCP-G

ELECTRIC IN-LINE PUMPS

SELECTION TABLE - DPC - 2 POLES

MODEL	Q=m ³ /h	6	7,5	9	10,5	12	13,5	15	18	21	24	27	30	36	42	48	54	60	75	90	105	120	135		
	Q=l/min	100	125	150	175	200	225	250	300	400	450	500	600	700	800	800	900	1000	1250	1500	1750	2000	2250		
DCP 40/1250 T	H (m)	12,5	11,5	10,5	9,5	8,1	6,8	5,2																	
DCP 40/1650 T		16,5	15,5	14,5	13,5	12,3	11	9,5	6																
DCP 40/2050 T		20,5	20	19	18	17	16	15	11,5	7,5															
DCP 40/2450 T		24,5	24	23,5	23	22	21	20	16,5	13															

MODEL	Q=m ³ /h	6	7,5	9	10,5	12	13,5	15	18	21	24	27	30	36	42	48	54	60	75	90	105	120	135		
	Q=l/min	100	125	150	175	200	225	250	300	400	450	500	600	700	800	800	900	1000	1250	1500	1750	2000	2250		
DCP 50/1550 T	H (m)							15,5	15	14,1	13	11,8	10,5	7											
DCP 50/1900 T								19	18,5	17,5	16,5	15,5	14,5	10,5											
DCP 50/2450 T								24,5	24	23,5	23	22	20,5	17											
DCP 50/3000 T								30	29	28	26,5	25	23	18											
DCP 50/3650 T								36,5	35,5	34,5	33,5	32,5	31	27											

SELECTION TABLE - DPC-G - 2 POLES

MODEL	Q=m ³ /h	0	6	12	18	24	30	36	42	48	54	60	66	72	78	84	90	102	
	Q=l/min	0	100	200	300	400	500	600	700	800	900	1000	1100	1200	1300	1400	1500	1700	
DCP-G 65-1470/A/BAQE/1.5	H (m)	14,4	14,2	13,8	13,1	12,0	10,6	9,0	7,0	5,3									
DCP-G 65-1900/A/BAQE/2.2		18,6	18,3	17,8	16,9	15,7	14,2	12,5	10,5	8,3									
DCP-G 65-2280/A/BAQE/3		22,3			21,1	19,9	18,4	16,8	14,7	12,5	10,2								
DCP-G 65-2640/A/BAQE/4		25,9			24,6	23,7	22,2	20,7	18,8	16,4	14,0	11,4							
DCP-G 65-3400/A/BAQE/5.5		33,3			32,5	31,4	29,7	27,4	25,0	21,7	18,2								
DCP-G 65-4100/A/BAQE/7.5		40,2			39,6	39,0	37,4	35,7	33,4	30,7	27,5	23,9	20,1						
DCP-G 65-4700/A/BAQE/11		46,4					44,3	43,6	42,6	41,3	39,6	38,1	35,9	33,6	31,3				
DCP-G 65-5500/A/BAQE/15		54,3					54,7	53,9	52,1	51,2	49,4	48,0	45,6	43,7	41,3	38,4	36,1		
DCP-G 65-6150/A/BAQE/18.5		60,8					60,7	60,4	59,7	58,4	56,5	55,2	53,3	51,4	49,0	46,7	43,8	37,8	
DCP-G 65-7350/A/BAQE/22		72,6					73,4	72,6	71,6	70,9	68,0	65,1	63,2	60,7	57,8	54,9	51,5	43,1	
DCP-G 65-9250/A/BAQE/30		91,4					92,0	91,6	91,2	89,7	87,2	85,0	82,5	80,0	76,8	74,6	70,5	63,3	

CP / CP-G / DCP / DCP-G

ELECTRIC IN-LINE PUMPS

SELECTION TABLE - DCP-G - 2 POLES

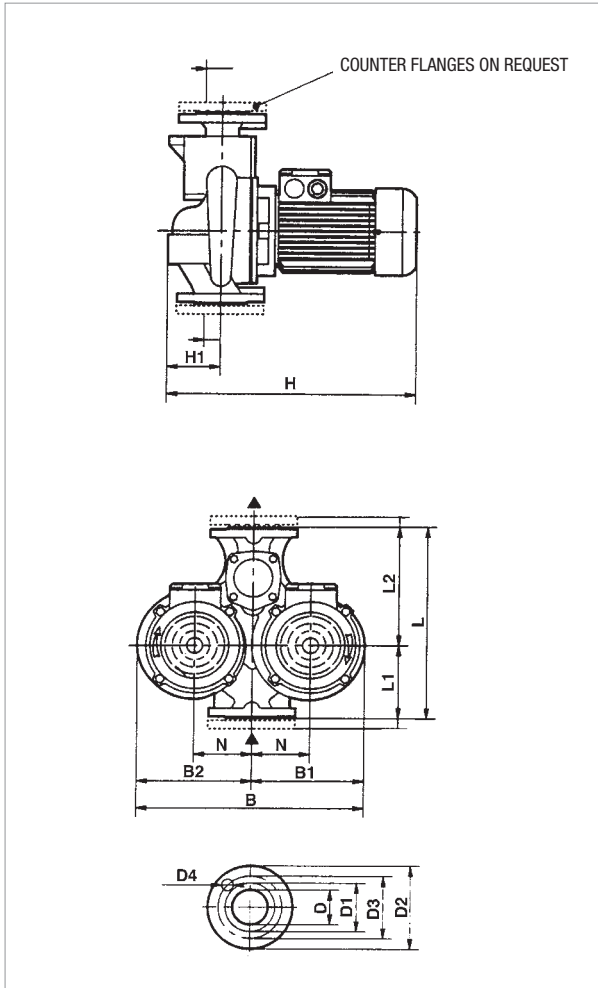
MODEL	Q=m³/h	0	24	30	36	42	48	54	60	66	72	78	84	90	102	114	120	150	
	Q=l/min	0	400	500	600	700	800	900	1000	1100	1200	1300	1400	1500	1700	1900	2000	2500	
DCP-G 80-1400/A/BAQE/2.2	H (m)	13,7	14,3	13,7	13,0	12,3	11,4	10,3	9,1	7,8	6,5	5,2	4,0						
DCP-G 80-1700/A/BAQE/3		16,7	17,1	16,5	15,7	14,7	13,7	12,3	11,0	9,4	7,8	6,2	4,8						
DCP-G 80-2050/A/BAQE/4		20,1	20,8	20,1	19,5	18,4	17,4	16,2	14,6	13,1	11,3	9,7	7,7	6,1					
DCP-G 80-2400/A/BAQE/5.5		23,5	24,5	24,4	23,9	23,1	22,1	20,8	19,6	17,9	16,3	14,8	13,0	11,2	7,1				
DCP-G 80-2770/A/BAQE/7.5		27,1					26,6	26,0	25,3	24,3	22,8	21,9	20,5	19,3	16,2	13,0	11,3		
DCP-G 80-3250/A/BAQE/11		31,9					31,2	30,5	29,7	28,5	26,7	25,6	24,0	22,6	19,1	15,2	13,2		
DCP-G 80-4000/A/BAQE/15		39,2					39,7	39,1	38,5	37,7	36,7	35,6	34,6	33,2	30,1	26,9	25,1	15,1	
DCP-G 80-5150/A/BAQE/18.5		48,3					48,9	48,6	47,7	46,3	45,3	43,8	42,7	41,1	37,4	33,6	31,5		
DCP-G 80-5650/A/BAQE/22		53,0					54,5	54,2	53,2	52,3	51,2	50,1	48,4	47,2	44,0	40,3	37,7		
DCP-G 80-6850/A/BAQE/30		64,3					66,3	66,1	65,8	64,1	64,1	63,5	62,7	61,2	58,5	55,2	53,5	43,8	
DCP-G 80-8600/A/BAQE/37		86,4					85,3	84,9	85,1	84,7	84,3	83,8	82,9	81,9	79,3	76,2	74,6	61,8	
DCP-G 80-9600/A/BAQE/45		96,4					95,1	94,7	94,9	94,5	94,6	94,2	93,2	92,8	90,7	88,1	86,0	74,7	
DCP-G 80-10200/A/BAQE/55		102,4				103,9	104,1	104,1	104,1	103,9	103,6	103,1	102,6	101,8	101,0	98,9	96,3	94,8	85,7

MODEL	Q=m³/h	0	36	42	48	54	60	66	72	78	84	90	102	114	120	150	180	210	240	270	
	Q=l/min	0	600	700	800	900	1000	1100	1200	1300	1400	1500	1700	1900	2000	2500	3000	3500	4000	4500	
DCP-G 100-1600/A/BAQE/4	H (m)	16,0	15,8	15,2	14,5	13,6	12,8	11,8	10,8	9,6	8,4	7,3	5,1	3,0							
DCP-G 100-1950/A/BAQE/5.5		19,5	20,1	19,8	19,2	18,5	17,7	16,5	15,5	14,5	13,3	11,8	9,0	6,0	4,5						
DCP-G 100-2350/A/BAQE/7.5		23,5	24,5	24,4	24,0	23,6	23,1	22,2	21,4	20,4	19,4	18,3	15,7	12,9	11,7	4,5					
DCP-G 100-2400/A/BAQE/11		23,6											21,9	21,0	19,7	19,1	15,5	13,4	8,2		
DCP-G 100-3050/A/BAQE/15		30,0											28,9	27,9	26,5	25,8	21,8	17,0	12,5		
DCP-G 100-3550/A/BAQE/18,5		34,9											34,6	33,5	32,1	31,6	27,8	23,3	18,5	13,7	
DCP-G 100-3850/A/BAQE/22		37,9											37,2	36,8	36,0	35,8	33,5	30,8	27,5	24,0	
DCP-G 100-4800/A/BAQE/30		52,7											52,1	51,6	50,7	50,0	47,1	42,7	37,0	29,3	
DCP-G 100-5600/A/BAQE/37		61,5											62,4	61,6	61,0	60,7	57,9	54,1	49,3	43,5	
DCP-G 100-6300/A/BAQE/45		68,1											70,1	69,3	67,9	66,7	62,7	57,1	49,5		
DCP-G 100-8300/A/BAQE/55		77,8											79,0	79,0	79,0	78,5	76,1	72,7	68,2	61,8	55,0

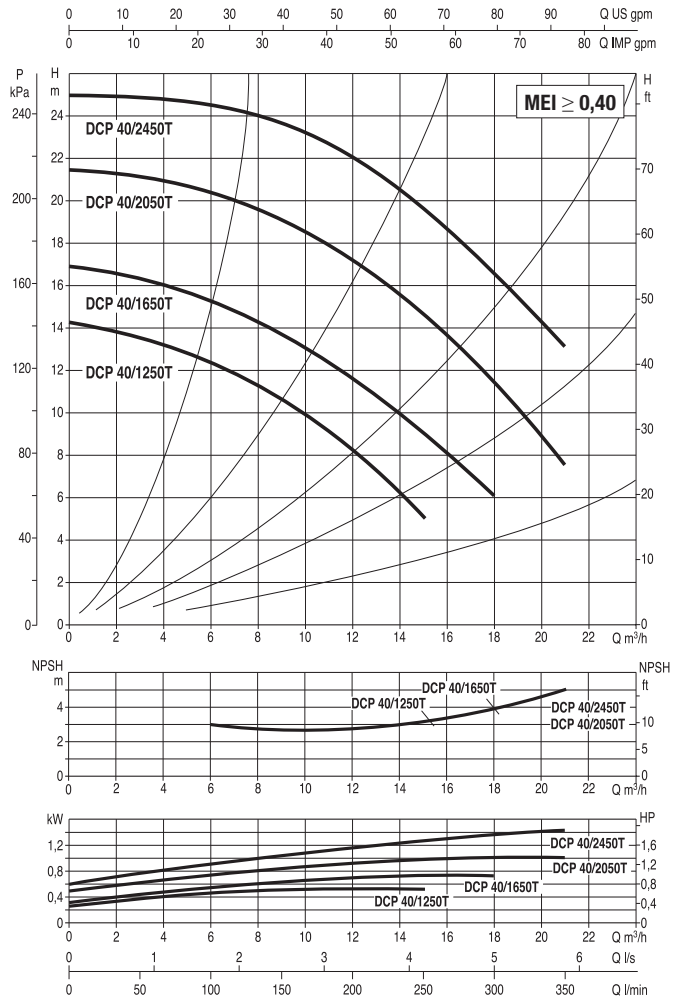
MODEL	Q=m³/h	0	150	180	210	240	270	300	330	360	390	420
	Q=l/min	0	2500	3000	3500	4000	4500	500	5500	6000	6500	7000
DCP-G 125-4750/A/BAQE/37	H (m)	45,0	44,2	42,0	39,0	36,0	31,0	26,4	20,0	17,1		
DCP-G 125-5300/A/BAQE/45		49,6	50,5	50,0	48,0	43,5	39,0	34,1	29,0	24,0	19,3	
DCP-G 125-5800/A/BAQE/55		55,7	56,7	56,0	52,0	50,0	46,0	41,7	39,0	32,0	28,0	22,0

DCP-G 40 2 POLES- IN-LINE ELECTRIC PUMPS FOR HEATING, AIR CONDITIONING, REFRIGERATION, SOLAR, AND SANITARY SYSTEMS - TWIN, FLANGED

Pumped liquid temperature range: from -10 °C to +130 °C - Maximum ambient temperature: +40 °C



The performance curves are based on kinematic viscosity values = 1 mm²/s and density equal to 1000 kg/m³. Curve tolerance according to ISO 9906.



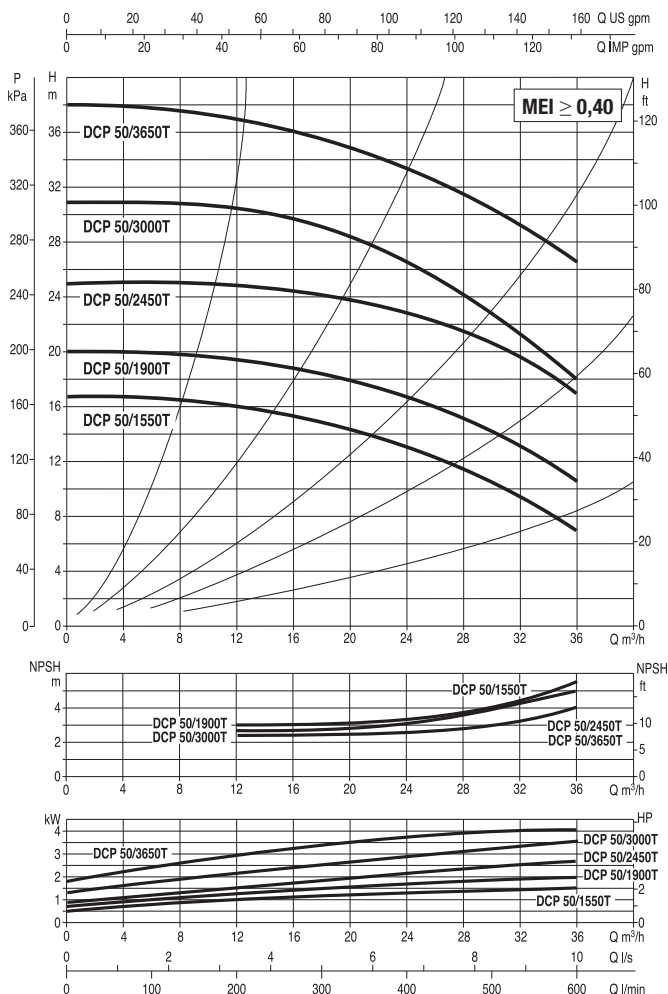
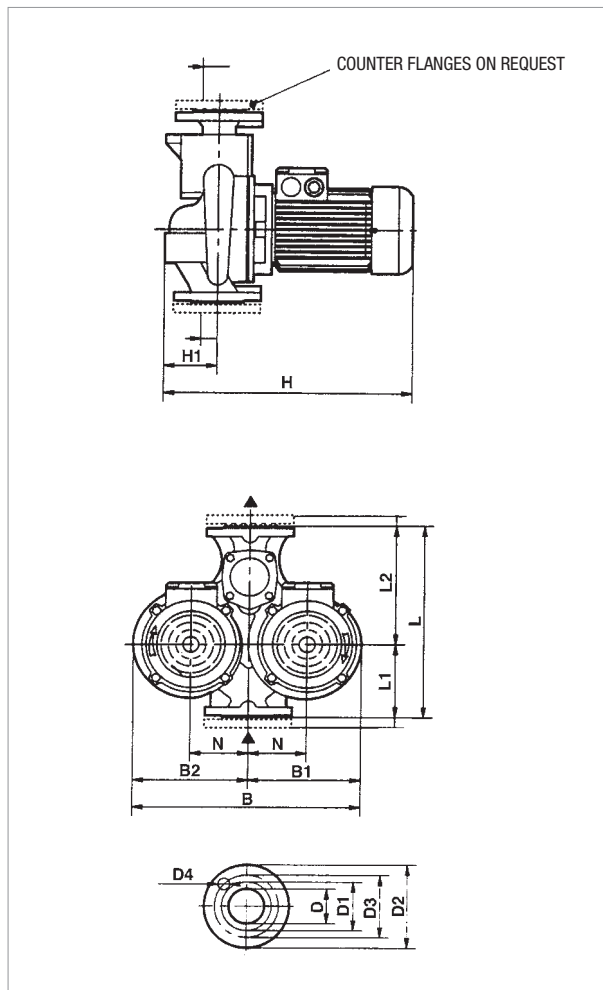
IN-LINE PUMPS

MODEL	CENTRE DISTANCE	PUMP CONNECTIONS	ELECTRICAL DATA									
			POWER INPUT 50 Hz	n r.p.m.	P1 MAX W	P2 NOMINAL		In A				MOTOR TYPE
						kW	HP	IE2		IE3		
230	400	230	400									
DCP 40/1250 T	340	DN 40	3 x 230 - 400 V ~	2900	0,83	0,75	1	2,9	1,7	-	-	IE2
DCP 40/1650 T	340	DN 40	3 x 230 - 400 V ~	2900	1,05	0,75	1	2,9	1,7	-	-	IE2
DCP 40/2050 T	340	DN 40	3 x 230 - 400 V ~	2900	1,33	1	1,35	4,3	2,5	-	-	IE2
DCP 40/2450 T	340	DN 40	3 x 230 - 400 V ~	2900	2,07	1,5	2	5,9	3,4	-	-	IE2

MODEL	L	L1	L2	B	B1	B2	H		H1	N	D	D1	D2	D3	D4	PACKING DIMENSIONS			VOLUME (m ³)	WEIGHT kg	
							IE2	IE3								L/A	L/B	H		IE2	IE3
							4	18													
DCP 40/1250 T	340	130	210	397	200	197	425	-	100	100	40 PN6	88	150	110	4 HOLES Ø 18	520	320	535	0,06	50	-
DCP 40/1650 T	340	130	210	397	200	197	425	-	100	100	40 PN6	88	150	110		520	320	535	0,06	50	-
DCP 40/2050 T	340	130	210	397	200	197	445	-	100	100	40 PN6	88	150	110		520	320	535	0,06	52	-
DCP 40/2450 T	340	130	210	397	200	197	445	-	100	100	40 PN6	88	150	110		520	320	535	0,06	54	-

DCP-G 50 2 POLES- IN-LINE ELECTRIC PUMPS FOR HEATING, AIR CONDITIONING, REFRIGERATION, SOLAR, AND SANITARY SYSTEMS - TWIN, FLANGED

Pumped liquid temperature range: from -10 °C to +130 °C - Maximum ambient temperature: +40 °C



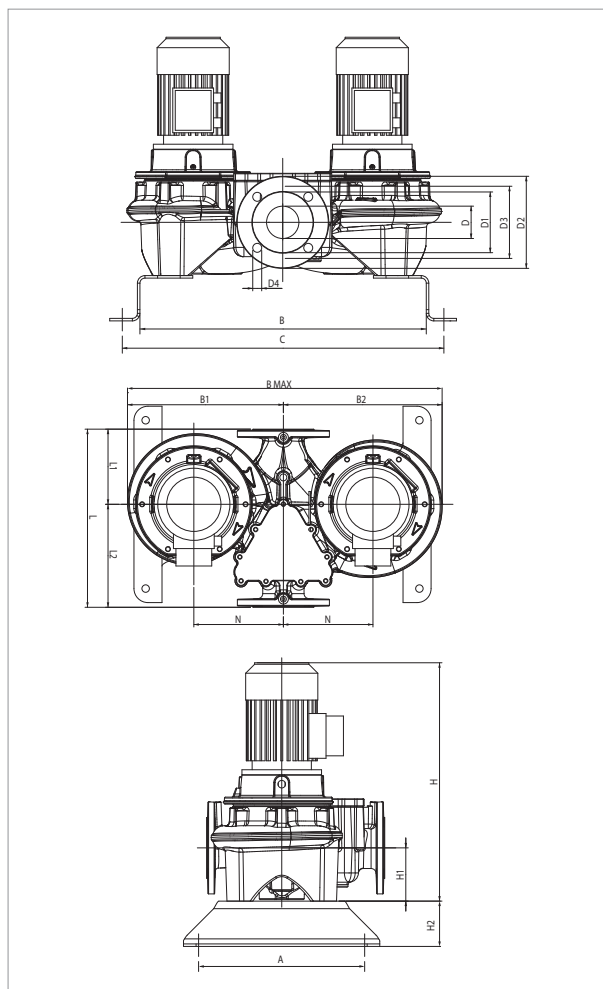
The performance curves are based on kinematic viscosity values = 1 mm²/s and density equal to 1000 kg/m³. Curve tolerance according to ISO 9906.

MODEL	CENTRE DISTANCE	PUMP CONNECTIONS	ELECTRICAL DATA											
			POWER INPUT 50 Hz	n r.p.m.	P1 MAX W	P2 NOMINAL		In A				MOTOR TYPE	MOTOR SIZE	I st. A
						kW	HP	IE2		IE3				
DCP 50/1550 T	365	DN 50	3 x 230 - 400 V ~	2900	2,07	1,5	2	5,9	3,4	-	-	IE2	MEC90S	34/19,6
DCP 50/1900 T	365	DN 50	3 x 230 - 400 V ~	2900	2,53	2	2,7	8,0	4,6	-	-	IE2	MEC90L	41,6/24
DCP 50/2450 T	365	DN 50	3 x 230 - 400 V ~	2900	3,54	3	4	10,2	5,9	-	-	IE2	MEC100L	73,5/42,4
DCP 50/3000 T	365	DN 50	3 x 230 - 400 V ~	2900	3,54	3	4	10,2	5,9	-	-	IE2	MEC100L	43,2
DCP 50/3650 T	410	DN 50	3 x 230 - 400 V ~	2900	4,87	4	5,5	13,5	7,8	-	-	IE2	MEC112M	69,3

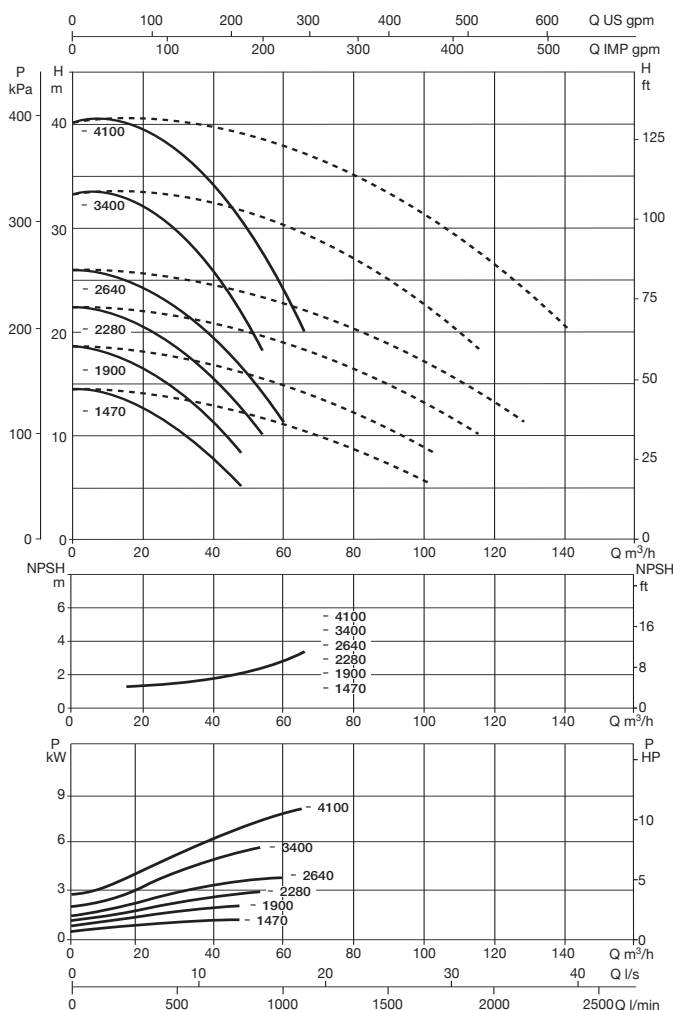
MODEL	L	L1	L2	B	B1	B2	H		H1	N	D	D1	D2	D3	D4	PACKING DIMENSIONS			VOLUME (m ³)		WEIGHT kg	
							IE2	IE3								L/A	L/B	H	IE2	IE3	IE2	IE3
							DCP 50/1550 T	365								145	220	427	217	210	455	-
DCP 50/1900 T	365	145	220	427	217	210	455	-	110	105	50 PN10	102	165	125	520	320	535	0,07	58	-		
DCP 50/2450 T	365	145	220	427	217	210	455	-	110	105	50 PN10	102	165	125	520	320	535	0,07	66	-		
DCP 50/3000 T	365	145	220	480	217	210	495	-	110	105	50 PN10	102	165	125	580	360	585	0,09	56	-		
DCP 50/3650 T	410	170	240	480	245	235	535	-	110	120	50 PN10	102	165	125	580	360	585	0,11	86	-		

DCP-G 65 2 POLES- IN-LINE ELECTRIC PUMPS FOR HEATING, AIR CONDITIONING, REFRIGERATION, SOLAR, AND SANITARY SYSTEMS - TWIN, FLANGED

Pumped liquid temperature range: from -10 °C to +140 °C - Maximum ambient temperature: +40 °C



The performance curves are based on kinematic viscosity values = 1 mm²/s and density equal to 1000 kg/m³. Curve tolerance according to ISO 9906.



For the MEI index refer to the hydraulic data of the individual pump.

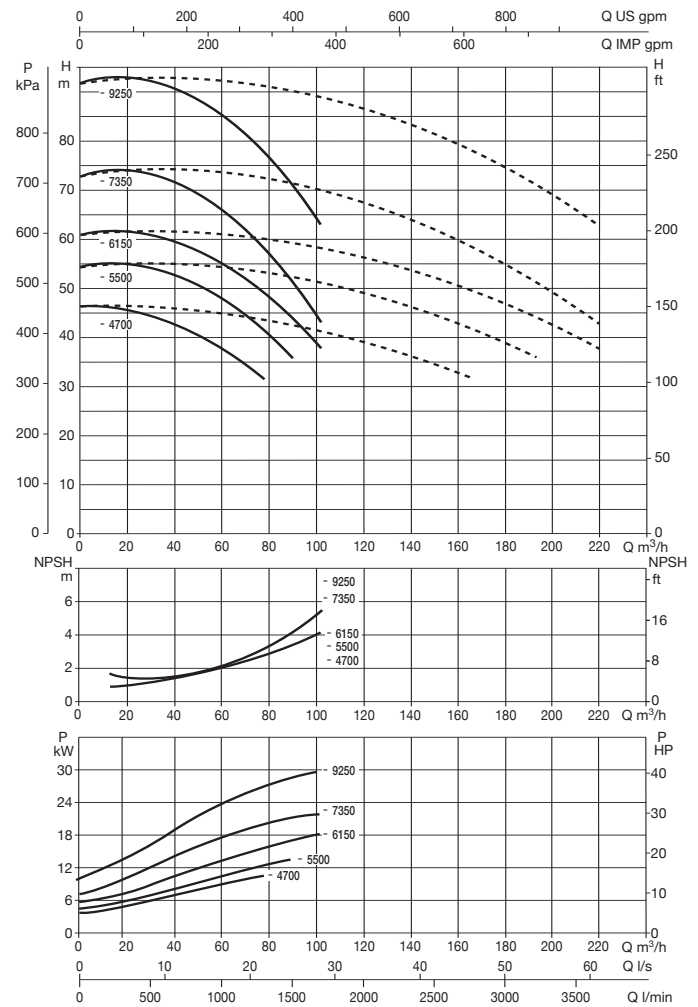
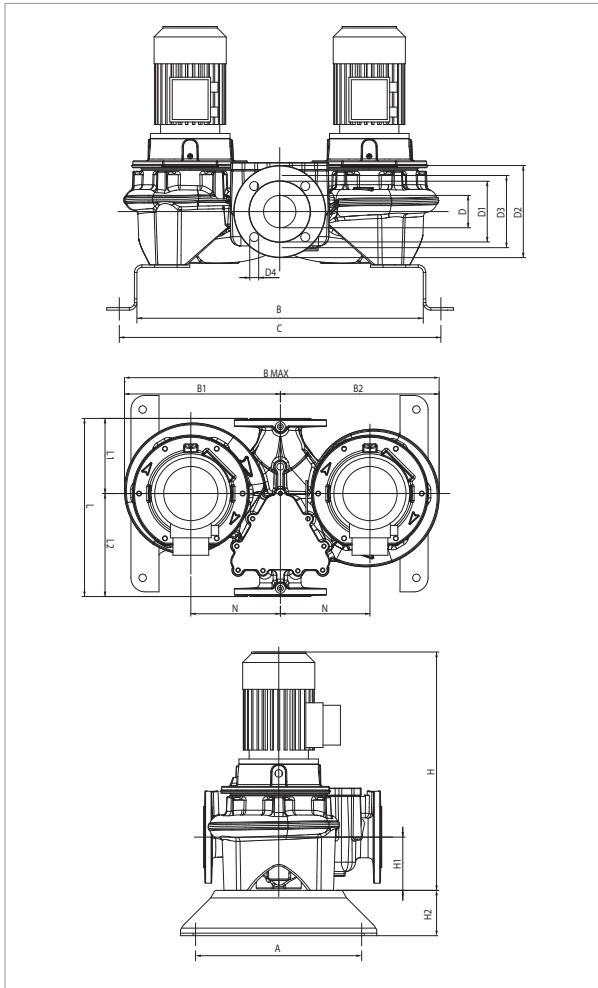
MODEL	CENTRE DISTANCE	PUMP CONNECTIONS	ELECTRICAL DATA										MOTOR TYPE	MOTOR SIZE	I st. A		
			POWER INPUT 50 Hz	n r.p.m.	P1 MAX W	P2 NOMINAL		In A				IE2			IE3	IE2	IE3
						kW	HP	IE2		IE3							
								230	400	230	400						
DCP-G 65-1470/A/BAQE/1.5	360	DN 65	3x230-400 V ~	2883	1,9	1,50	2,00	5,8	3,3	-	-	IE2	MEC90S	51.3/29.6	-		
DCP-G 65-1900/A/BAQE/2.2	360	DN 65	3x230-400 V ~	2872	3,1	2,20	3,00	8,2	4,7	-	-	IE2	MEC90L	68.4/39.5	-		
DCP-G 65-2280/A/BAQE/3	360	DN 65	3 x 400 V ~ ¹	2882	3,4	3,00	4,00	5,8	-	-	-	IE2	MEC100L	52,2	-		
DCP-G 65-2640/A/BAQE/4	360	DN 65	3 x 400 V ~ ¹	2910	4,7	4,00	5,50	8,0	-	-	-	IE2	MEC112M	73,6	-		
DCP-G 65-3400/A/BAQE/5.5	360	DN 65	3 x 400 V ~ ¹	2913	6,6	5,50	7,50	10,4	-	-	-	IE2	MEC132S	80,8	-		
DCP-G 65-4100/A/BAQE/7.5	360	DN 65	3 x 400 V ~ ¹	2900	8,6	7,50	10,00	14	13,4	-	-	IE2 / IE3	MEC132S	106,7	113,9		

¹ star start-up possible (A)

MODEL	A	B	C	B1	B2	B max	D	D1	D2	D3	D4	no. of holes	H		H1	H2	L	L1	L2	M	N	PACKING DIMENSIONS			VOL. (m ³)	WEIGHT kg	
													IE2	IE3								L/A	L/B	H		IE2	IE3
DCP-G 65-1470/A/BAQE/1.5	330	569	639	315	320	635	65	122	185	145	18	4	549	-	107	100	358	151	207	M16	180	358	635	549	0,12	143	-
DCP-G 65-1900/A/BAQE/2.2	330	569	639	315	320	635	65	122	185	145	18		574	-	107	100	358	151	207	M16	180	358	635	574	0,13	160	-
DCP-G 65-2280/A/BAQE/3	330	569	639	315	320	635	65	122	185	145	18		632	-	107	100	358	151	207	M16	180	358	635	632	0,14	186	-
DCP-G 65-2640/A/BAQE/4	330	569	639	315	320	635	65	122	185	145	18		647	-	107	100	358	151	207	M16	180	358	635	647	0,15	199	-
DCP-G 65-3400/A/BAQE/5.5	330	569	639	324	329	635	65	122	185	145	18		736	-	107	100	358	151	207	M16	180	358	635	736	0,17	265	-
DCP-G 65-4100/A/BAQE/7.5	330	569	639	324	329	653	65	122	185	145	18		736	783	107	100	358	151	207	M17	180	358	653	736	0,17	272	248

DCP-G 65 2 POLES- IN-LINE ELECTRIC PUMPS FOR HEATING, AIR CONDITIONING, REFRIGERATION, SOLAR, AND SANITARY SYSTEMS - TWIN, FLANGED

Pumped liquid temperature range: from -10 °C to +140 °C - Maximum ambient temperature: +40 °C



The performance curves are based on kinematic viscosity values = 1 mm²/s and density equal to 1000 kg/m³. Curve tolerance according to ISO 9906.

For the MEI index refer to the hydraulic data of the individual pump.

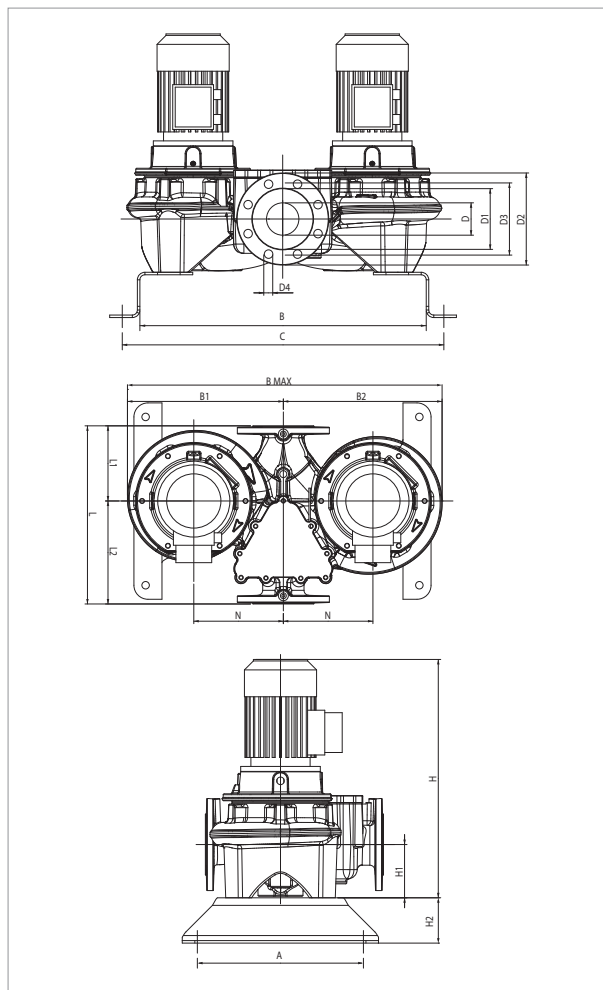
MODEL	CENTRE DISTANCE	PUMP CONNECTIONS	ELECTRICAL DATA										
			POWER INPUT 50 Hz	n r.p.m.	P1 MAX W	P2 NOMINAL		In A		MOTOR TYPE	MOTOR SIZE	I st. A	
						kW	HP	IE2	IE3			IE2	IE3
DCP-G 65-4700/A/BAQE/11	475	DN 65	3 x 400 V ~ ¹	2940	14,1	11,00	15,00	20,2	19,4	IE2 / IE3	MEC160M	126	147,4
DCP-G 65-5500/A/BAQE/15	475	DN 65	3 x 400 V ~ ¹	2943	17,2	15,00	20,00	27	26,5	IE2 / IE3	MEC160M	189,8	204
DCP-G 65-6150/A/BAQE/18.5	475	DN 65	3 x 400 V ~ ¹	2947	21,8	18,50	25,00	33	32	IE2 / IE3	MEC160L	239,9	262,4
DCP-G 65-7350/A/BAQE/22	475	DN 65	3 x 400 V ~ ¹	2961	24,1	22,00	30,00	39,5	38	IE2 / IE3	MEC180M	329	330,6
DCP-G 65-9250/A/BAQE/30	475	DN 65	3 x 400 V ~ ¹	2950	32,5	30,00	40,00	52	52	IE2 / IE3	MEC200L	405	468

¹ star start-up possible (A)

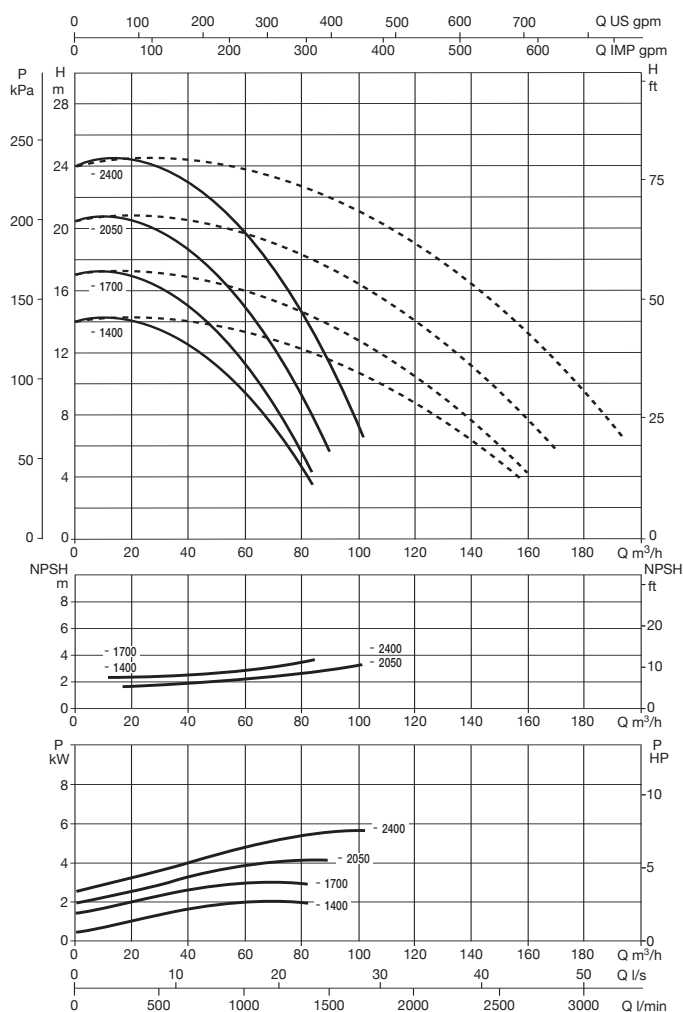
MODEL	A	B	C	B1	B2	B max	D	D1	D2	D3	D4	no. of holes	H		H1	H2	L	L1	L2	M	N	PACKING DIMENSIONS			VOL. (m ³)	WEIGHT kg	
													IE2	IE3								L/A	L/B	H		IE2	IE3
													DCP-G 65-4700/A/BAQE/11	330								649	719	389		397	786
DCP-G 65-5500/A/BAQE/15	330	649	719	389	397	786	65	122	185	145	18	895	895	125	100	475	177	298	M16	220	475	786	895	0,33	447	420	
DCP-G 65-6150/A/BAQE/18.5	330	649	719	389	397	786	65	122	185	145	18	950	939	125	100	475	177	298	M16	220	475	786	950	0,35	481	450	
DCP-G 65-7350/A/BAQE/22	330	649	719	389	397	786	65	122	185	145	18	970	970	125	100	475	177	298	M16	220	475	786	970	0,36	561	521	
DCP-G 65-9250/A/BAQE/30	330	649	719	414	422	836	65	122	185	145	18	990	1000	125	100	475	177	298	M16	220	475	836	990	0,39	744	745	

DCP-G 80 2 POLES- IN-LINE ELECTRIC PUMPS FOR HEATING, AIR CONDITIONING, REFRIGERATION, SOLAR, AND SANITARY SYSTEMS - TWIN, FLANGED

Pumped liquid temperature range: from -10 °C to +140 °C - Maximum ambient temperature: +40 °C



The performance curves are based on kinematic viscosity values = 1 mm²/s and density equal to 1000 kg/m³. Curve tolerance according to ISO 9906.



For the MEI index refer to the hydraulic data of the individual pump.

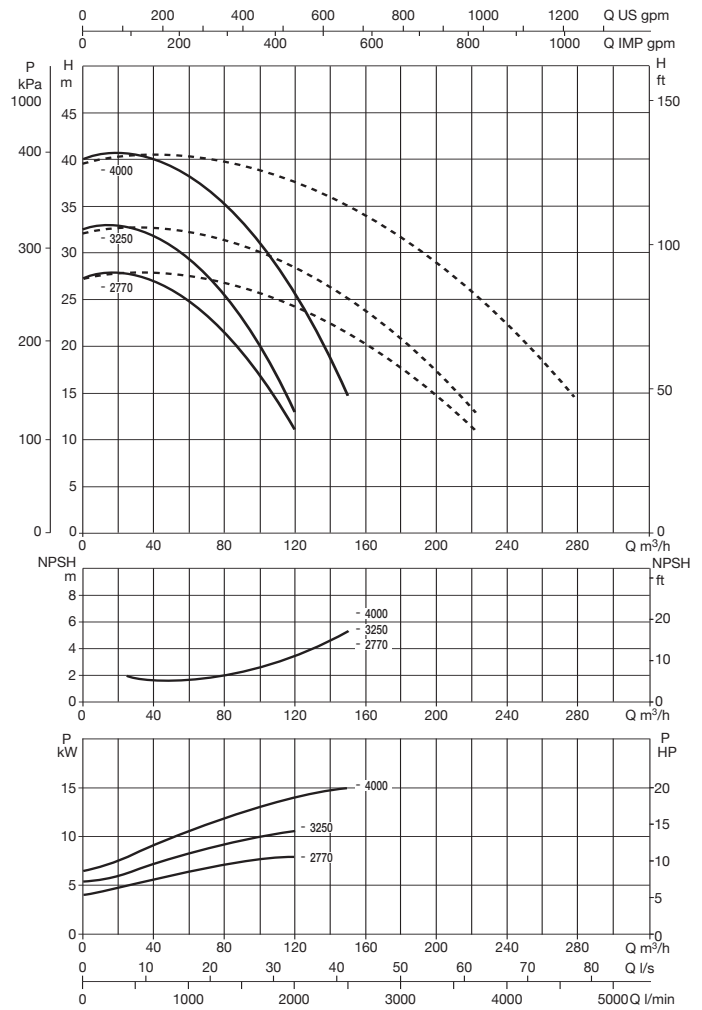
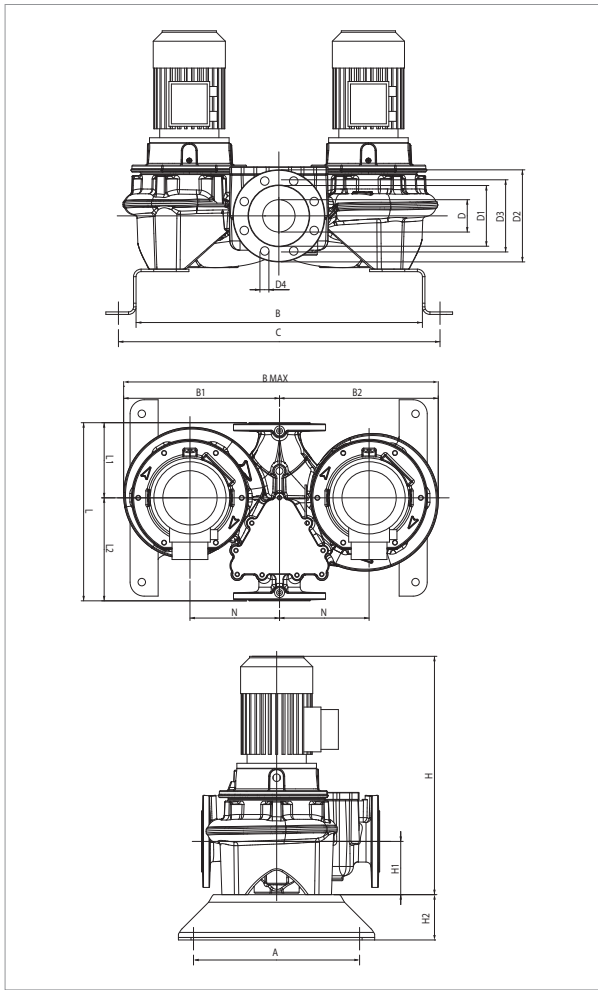
MODEL	CENTRE DISTANCE	PUMP CONNECTIONS	ELECTRICAL DATA												
			POWER INPUT 50 Hz	n r.p.m.	P1 MAX W	P2 NOMINAL		In A				MOTOR TYPE	MOTOR SIZE	I st. A	
						kW	HP	IE2	IE3	230	400			230	400
DCP-G 80-1400/A/BAQE/2.2	360	DN 80	3x230-400V~	2874	3,0	2,20	3,00	8,2	4,7	-	-	IE2	MEC90L	68,4/39,5	-
DCP-G 80-1700/A/BAQE/3	360	DN 80	3 x 400 V ~ 1	2880	3,5	3,00	4,00		5,8	-	-	IE2	MEC100L	52,2	-
DCP-G 80-2050/A/BAQE/4	360	DN 80	3 x 400 V ~ 1	2914	5,0	4,00	5,50		8,0	-	-	IE2	MEC112M	73,6	-
DCP-G 80-2400/A/BAQE/5.5	360	DN 80	3 x 400 V ~ 1	2910	6,4	5,50	7,50		10,4	-	-	IE2	MEC132S	80,8	-

¹ star start-up possible (I)

MODEL	A	B	C	B1	B2	B max	D	D1	D2	D3	D4	no. of holes	H		H1	H2	L	L1	L2	M	N	PACKING DIMENSIONS			VOL. (m ³)	WEIGHT kg	
													IE2	IE3								L/A	L/B	H		IE2	IE3
													DCP-G 80-1400/A/BAQE/2.2	330								580	650	305		310	615
DCP-G 80-1700/A/BAQE/3	330	580	650	305	310	615	80	137	200	160	18	8	644	-	115	100	360	165	195	M16	180	360	615	644	0,14	179	-
DCP-G 80-2050/A/BAQE/4	330	580	650	305	310	615	80	137	200	160	18	8	659	-	115	100	360	165	195	M16	180	360	615	659	0,15	188	-
DCP-G 80-2400/A/BAQE/5.5	330	580	650	327	332	659	80	137	200	160	18	8	748	-	115	100	360	165	195	M16	180	360	659	748	0,18	257	-

DCP-G 80 2 POLES- IN-LINE ELECTRIC PUMPS FOR HEATING, AIR CONDITIONING, REFRIGERATION, SOLAR, AND SANITARY SYSTEMS - TWIN, FLANGED

Pumped liquid temperature range: from -10 °C to +140 °C - Maximum ambient temperature: +40 °C



The performance curves are based on kinematic viscosity values = 1 mm²/s and density equal to 1000 kg/m³. Curve tolerance according to ISO 9906.

For the MEI index refer to the hydraulic data of the individual pump.

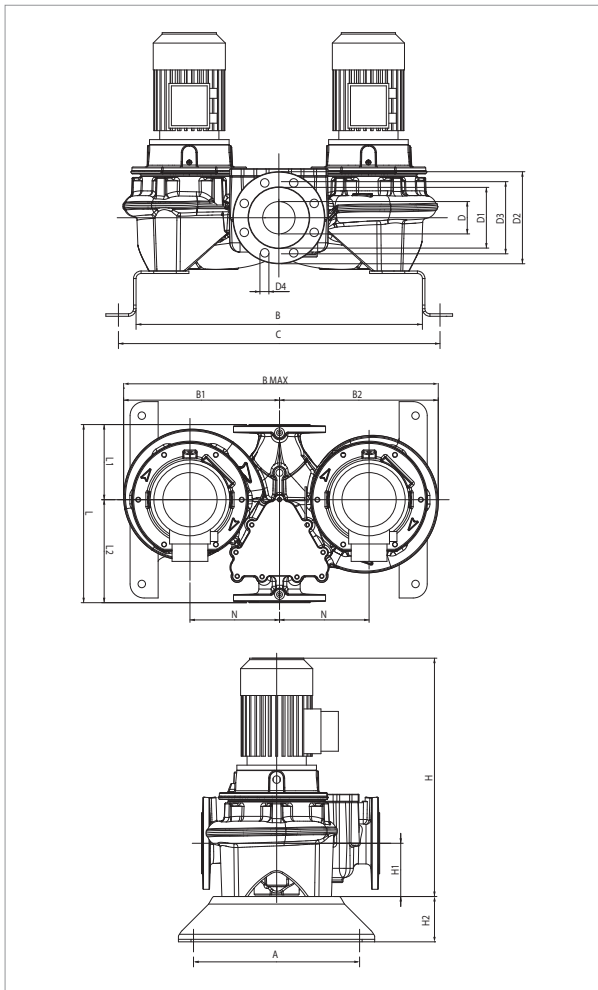
MODEL	CENTRE DISTANCE	PUMP CONNECTIONS	ELECTRICAL DATA								MOTOR TYPE	MOTOR SIZE	I st. A		
			POWER INPUT 50 Hz	n r.p.m.	P1 MAX W	P2 NOMINAL		In A		IE2			IE3	IE2	IE3
						kW	HP	400	400						
DCP-G 80-2770/A/BAQE/7.5	440	DN 80	3 x 400 V ~ ¹	2905	9,2	7,50	10,00	14	13,4	IE2 / IE3	MEC132S	106,7	113,9		
DCP-G 80-3250/A/BAQE/11	440	DN 80	3 x 400 V ~ ¹	2932	12,7	11,00	15,00	20,2	19,4	IE2 / IE3	MEC160M	126	147,4		
DCP-G 80-4000/A/BAQE/15	440	DN 80	3 x 400 V ~ ¹	2945	17,5	15,00	20,00	27	26,5	IE2 / IE3	MEC160M	189,8	204		

¹ star start-up possible (A)

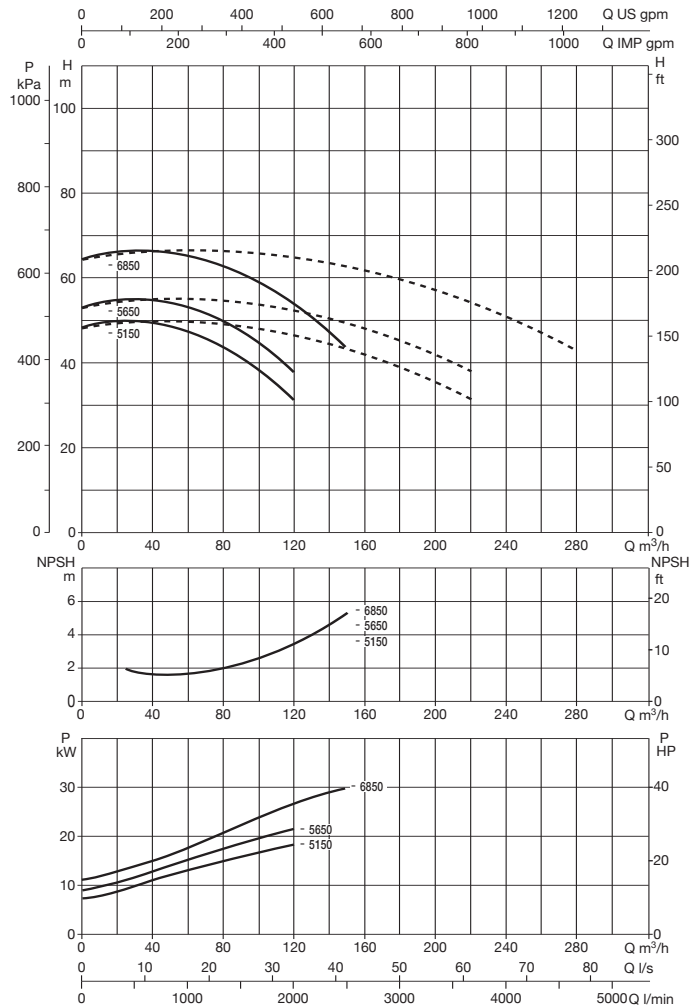
MODEL	A	B	C	B1	B2	B max	D	D1	D2	D3	D4	no. of holes	H		H1	H2	L	L1	L2	M	N	PACKING DIMENSIONS			VOL. (m ³)	WEIGHT kg	
													IE2	IE3								L/A	L/B	H		IE2	IE3
DCP-G 80-2770/A/BAQE/7.5	330	620	690	355	365	720	80	137	200	160	18	8	748	795	115	100	440	165	195	M16	180	440	720	748	0,24	174	150
DCP-G 80-3250/A/BAQE/11	330	620	690	344	374	738	80	137	200	160	18		893	893	115	100	440	165	195	M16	180	440	738	893	0,29	192	169
DCP-G 80-4000/A/BAQE/15	330	620	690	344	374	738	80	137	200	160	18		893	893	115	100	440	165	195	M16	180	440	738	893	0,29	202	175

DCP-G 80 2 POLES- IN-LINE ELECTRIC PUMPS FOR HEATING, AIR CONDITIONING, REFRIGERATION, SOLAR, AND SANITARY SYSTEMS - TWIN, FLANGED

Pumped liquid temperature range: from -10 °C to +140°C - Maximum ambient temperature: +40 °C



The performance curves are based on kinematic viscosity values = 1 mm²/s and density equal to 1000 kg/m³. Curve tolerance according to ISO 9906.



For the MEI index refer to the hydraulic data of the individual pump.

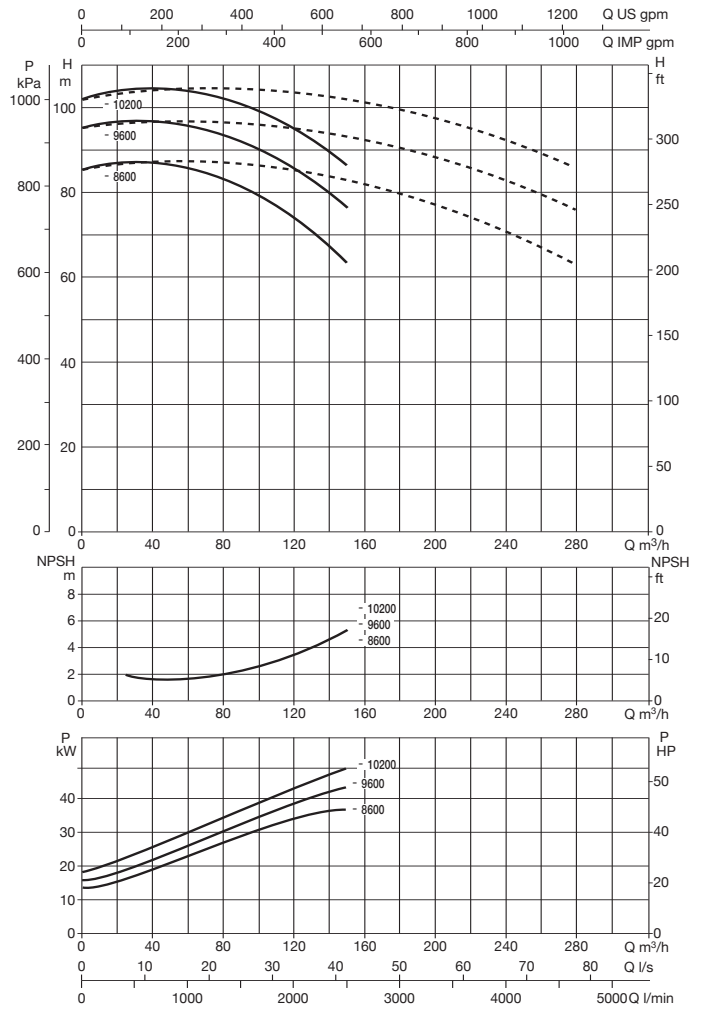
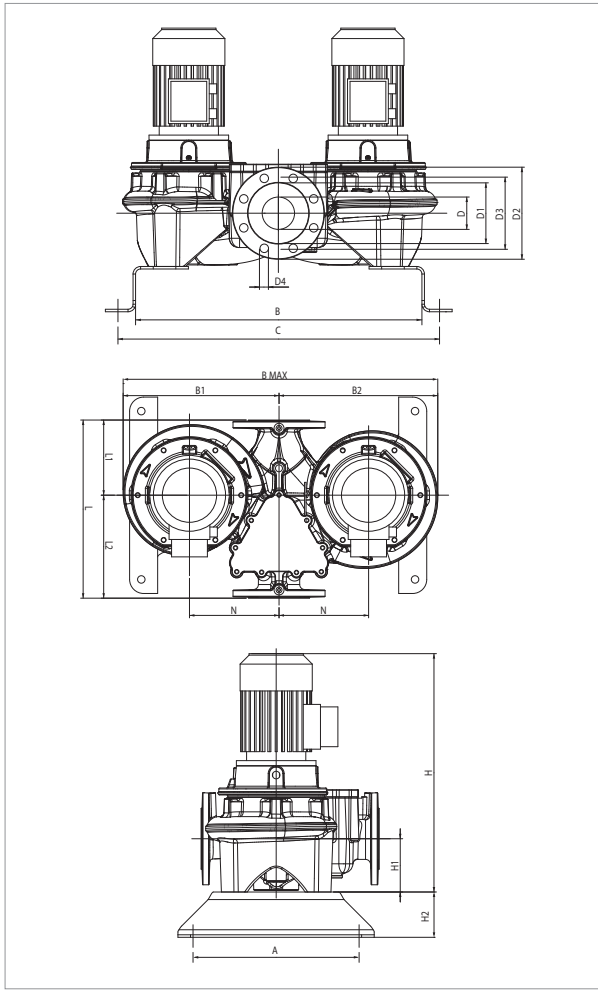
MODEL	CENTRE DISTANCE	PUMP CONNECTIONS	ELECTRICAL DATA										
			POWER INPUT 50 Hz	n r.p.m.	P1 MAX W	P2 NOMINAL		In A		MOTOR TYPE	MOTOR SIZE	I st. A	
						kW	HP	IE2	IE3			IE2	IE3
DCP-G 80-5150/A/BAQE/18.5	500	DN 80	3 x 400 V ~ 1	2943	21,0	18,50	25,00	33	32	IE2 / IE3	MEC160L	239,9	262,4
DCP-G 80-5650/A/BAQE/22	500	DN 80	3 x 400 V ~ 1	2967	25,3	22,00	30,00	39,5	38	IE2 / IE3	MEC180M	329	330,6
DCP-G 80-6850/A/BAQE/30	500	DN 80	3 x 400 V ~ 1	2951	32,8	30,00	40,00	52	52	IE2 / IE3	MEC200L	405	468

¹ star start-up possible (A)

MODEL	A	B	C	B1	B2	B max	D	D1	D2	D3	D4	no. of holes	H		H1	H2	L	L1	L2	M	N	PACKING DIMENSIONS			VOL. (m ³)	WEIGHT kg	
													IE2	IE3								L/A	L/B	H		IE2	IE3
													DCP-G 80-5150/A/BAQE/18.5	362								662	732	405		415	820
DCP-G 80-5650/A/BAQE/22	362	662	732	405	415	820	80	137	200	160	18	8	974	974	115	100	500	180	260	M16	200	500	820	974	0,40	393	353
DCP-G 80-6850/A/BAQE/30	362	662	732	426	394	862	80	137	200	160	18	8	1054	1064	115	100	500	180	260	M16	200	500	862	1054	0,45	484	485

DCP-G 80 2 POLES- IN-LINE ELECTRIC PUMPS FOR HEATING, AIR CONDITIONING, REFRIGERATION, SOLAR, AND SANITARY SYSTEMS - TWIN, FLANGED

Pumped liquid temperature range: from -10 °C to +140 °C - Maximum ambient temperature: +40 °C



The performance curves are based on kinematic viscosity values = 1 mm²/s and density equal to 1000 kg/m³. Curve tolerance according to ISO 9906.

For the MEI index refer to the hydraulic data of the individual pump.

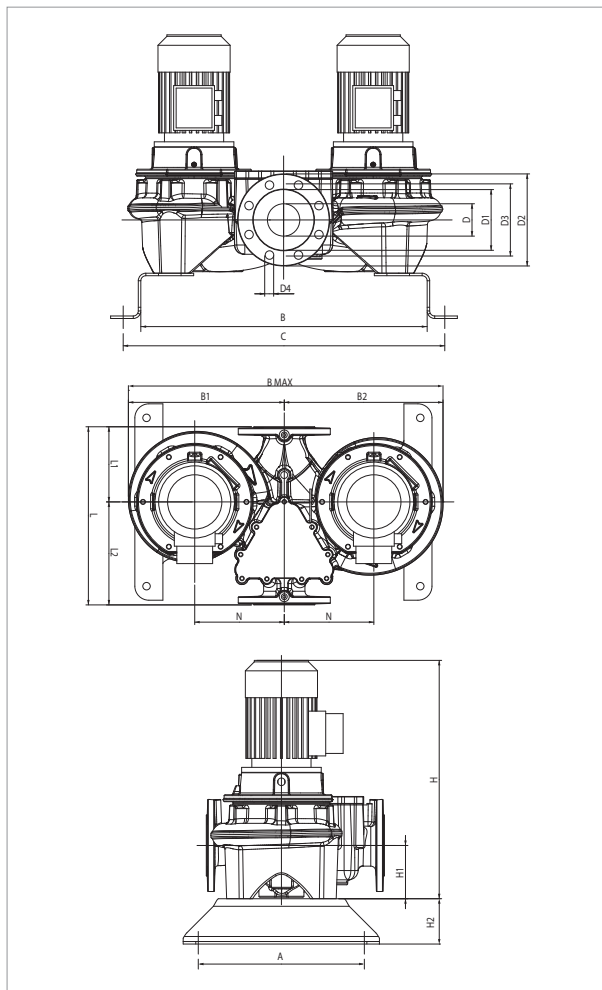
MODEL	CENTRE DISTANCE	PUMP CONNECTIONS	ELECTRICAL DATA										
			POWER INPUT 50 Hz	n r.p.m.	P1 MAX W	P2 NOMINAL		In A		MOTOR TYPE	MOTOR SIZE	I st. A	
						kW	HP	IE2	IE3			IE2	IE3
DCP-G 80-8600/A/BAQE/37	620	DN 80	3 x 400 V ~ 1	2967	41,9	37,00	50,00	64	63	IE2 / IE3	MEC200L	487,7	567
DCP-G 80-9600/A/BAQE/45	620	DN 80	3 x 400 V ~ 1	2966	51,2	45,00	60,00	78,5	76	IE2 / IE3	MEC225M	528,3	630,8
DCP-G 80-10200/A/BAQE/55	620	DN 80	3 x 400 V ~ 1	2979	63,2	55,00	75,00	94	95	IE2 / IE3	MEC250M	783	684

¹ star start-up possible (A)

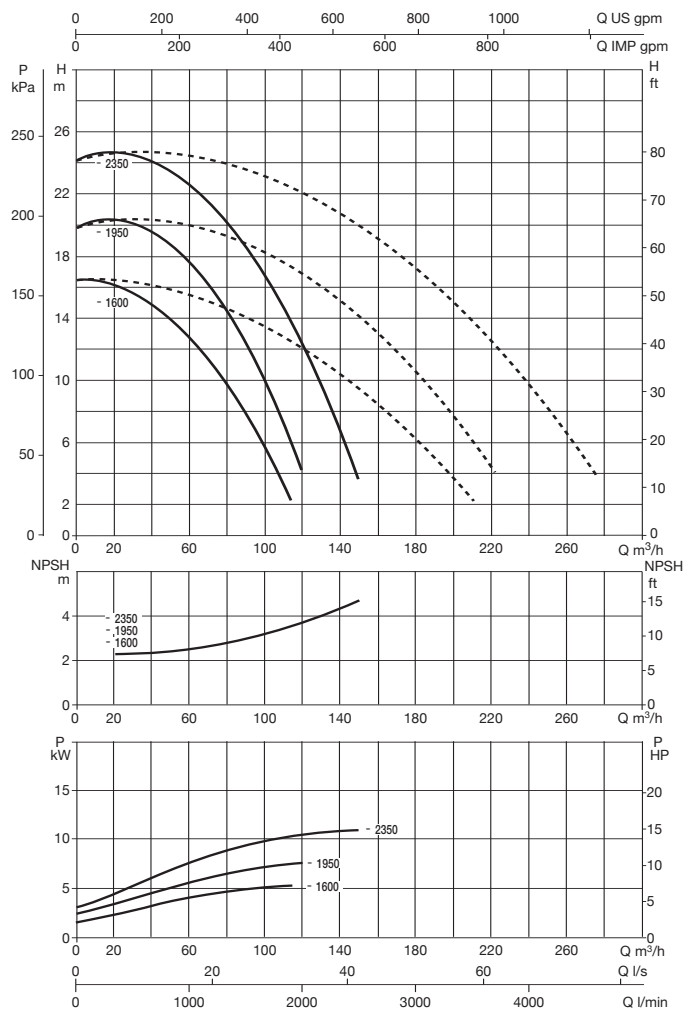
MODEL	A	B	C	B1	B2	B max	D	D1	D2	D3	D4	no. of holes	H		H1	H2	L	L1	L2	M	N	PACKING DIMENSIONS			VOL. (m ³)	WEIGHT kg	
													IE2	IE3								L/A	L/B	H		IE2	IE3
													DCP-G 80-8600/A/BAQE/37	500								804	924	530		540	1070
DCP-G 80-9600/A/BAQE/45	500	804	924	530	540	1070	80	137	200	160	18	8	1091	1096	115	100	620	220	280	M16	235	620	1070	1091	0,72	644	673
DCP-G 80-10200/A/BAQE/55	500	804	924	567	577	1144	80	137	200	160	18	8	1216	1216	115	100	620	220	280	M16	235	620	1144	1216	0,86	902	939

DCP-G 100 2 POLES- IN-LINE ELECTRIC PUMPS FOR HEATING, AIR CONDITIONING, REFRIGERATION, SOLAR, AND SANITARY SYSTEMS - TWIN, FLANGED

Pumped liquid temperature range: from -10 °C to +140 °C - Maximum ambient temperature: +40 °C



The performance curves are based on kinematic viscosity values = 1 mm²/s and density equal to 1000 kg/m³. Curve tolerance according to ISO 9906.



For the MEI index refer to the hydraulic data of the individual pump.

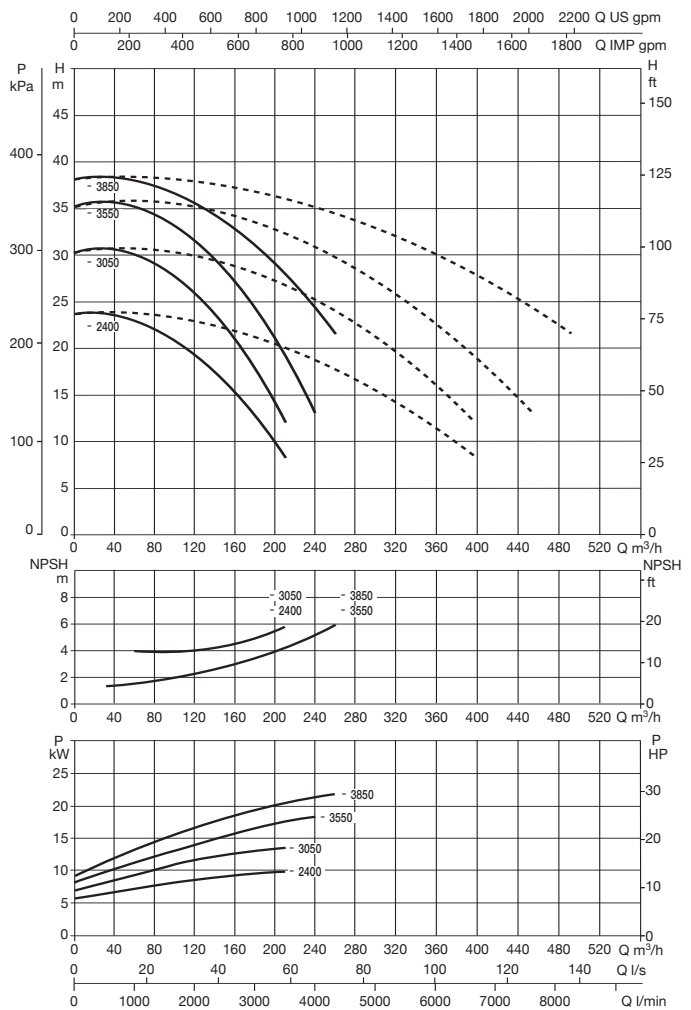
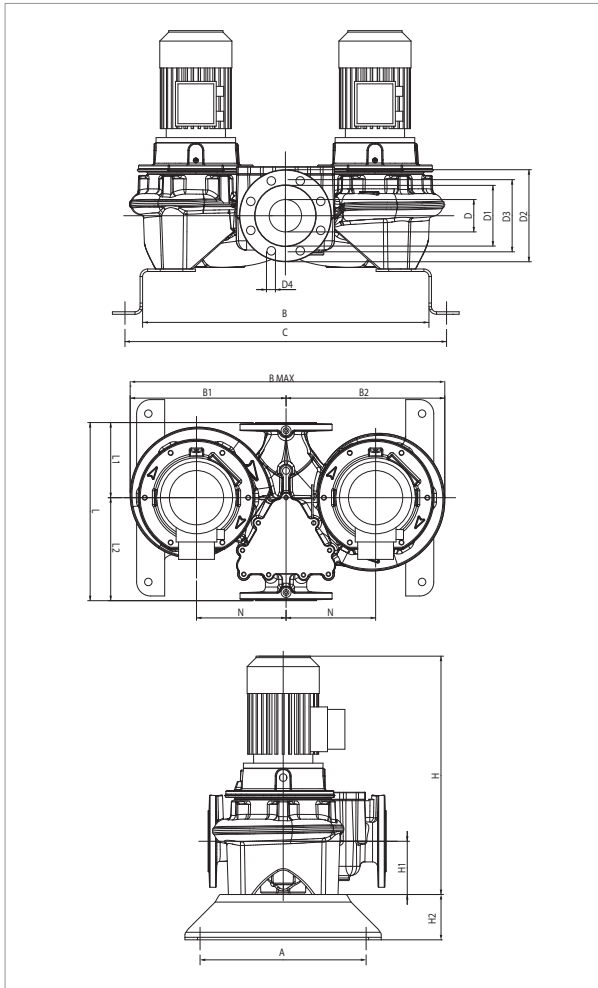
MODEL	CENTRE DISTANCE	PUMP CONNECTIONS	ELECTRICAL DATA										
			POWER INPUT 50 Hz	n r.p.m.	P1 MAX W	P2 NOMINAL		In A		MOTOR TYPE	MOTOR SIZE	I st. A	
						kW	HP	IE2	IE3			IE2	IE3
DCP-G 100-1600/A/BAQE/4	500	DN 100	3 x 400 V ~ ¹	2918	5,3	4,00	5,50	8,05	-	IE2	MEC112M	73,6	-
DCP-G 100-1950/A/BAQE/5.5	500	DN 100	3 x 400 V ~ ¹	2918	7,0	5,50	7,50	10,4	-	IE2	MEC132S	80,8	-
DCP-G 100-2350/A/BAQE/7.5	500	DN 100	3 x 400 V ~ ¹	2906	9,2	7,50	10,00	14	13,4	IE2 / IE3	MEC132S	106,7	113,9

¹ star start-up possible (A)

MODEL	A	B	C	B1	B2	B max	D	D1	D2	D3	D4	no. of holes	H		H1	H2	L	L1	L2	M	N	PACKING DIMENSIONS			VOL. (m ³)	WEIGHT kg	
													IE2	IE3								L/A	L/B	H		IE2	IE3
													DCP-G 100-1600/A/BAQE/4	362								637	717	330		345	675
DCP-G 100-1950/A/BAQE/5.5	362	637	717	335	350	685	80	137	200	160	18	8	775	-	140	100	500	280	340	M16	300	500	685	775	0,27	190	-
DCP-G 100-2350/A/BAQE/7.5	362	637	717	335	350	685	80	137	200	160	18	8	775	822	140	100	500	280	340	M16	300	500	685	775	0,27	218	194

DCP-G 100 2 POLES- IN-LINE ELECTRIC PUMPS FOR HEATING, AIR CONDITIONING, REFRIGERATION, SOLAR, AND SANITARY SYSTEMS - TWIN, FLANGED

Pumped liquid temperature range: from -10 °C to +140 °C - Maximum ambient temperature: +40 °C



The performance curves are based on kinematic viscosity values = 1 mm²/s and density equal to 1000 kg/m³. Curve tolerance according to ISO 9906.

For the MEI index refer to the hydraulic data of the individual pump.

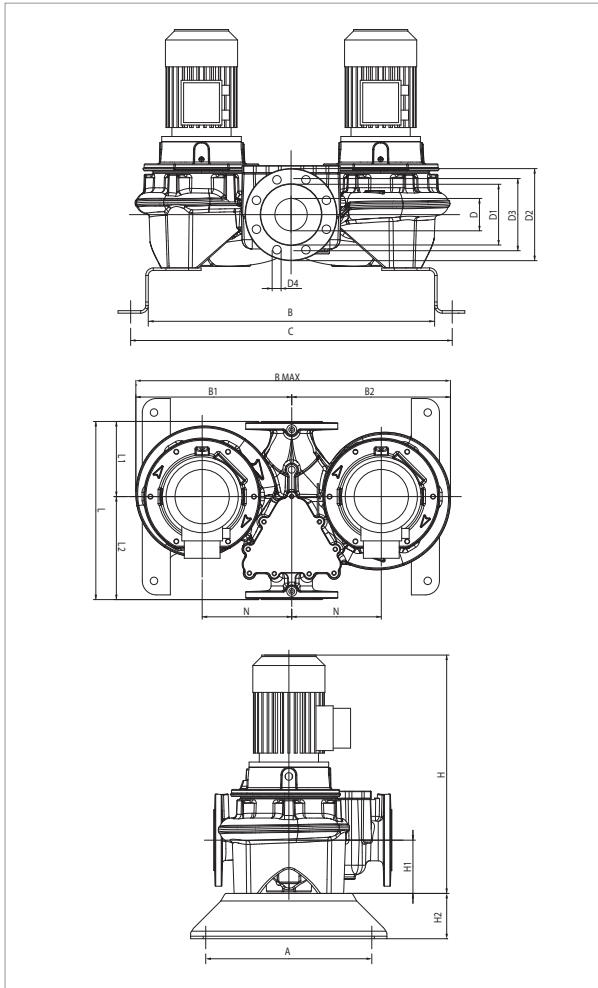
MODEL	CENTRE DISTANCE	PUMP CONNECTIONS	ELECTRICAL DATA										
			POWER INPUT 50 Hz	n r.p.m.	P1 MAX W	P2 NOMINAL		In A		MOTOR TYPE	MOTOR SIZE	I st. A	
						KW	HP	IE2	IE3			IE2	IE3
DCP-G 100-2400/A/BAQE/11	550	DN 100	3 x 400 V ~ ¹	2940	13,9	11,00	15,00	20,2	19,4	IE2 / IE3	MEC160M	126	147,4
DCP-G 100-3050/A/BAQE/15	550	DN 100	3 x 400 V ~ ¹	2941	16,9	15,00	20,00	27	26,5	IE2 / IE3	MEC160M	189,8	204
DCP-G 100-3550/A/BAQE/18.5	550	DN 100	3 x 400 V ~ ¹	2948	21,9	18,50	25,00	33	32	IE2 / IE3	MEC160L	239,9	262,4
DCP-G 100-3850/A/BAQE/22	550	DN 100	3 x 400 V ~ ¹	2973	26,5	22,00	30,00	39,5	38	IE2 / IE3	MEC180M	329	330,6

¹ star start-up possible (A)

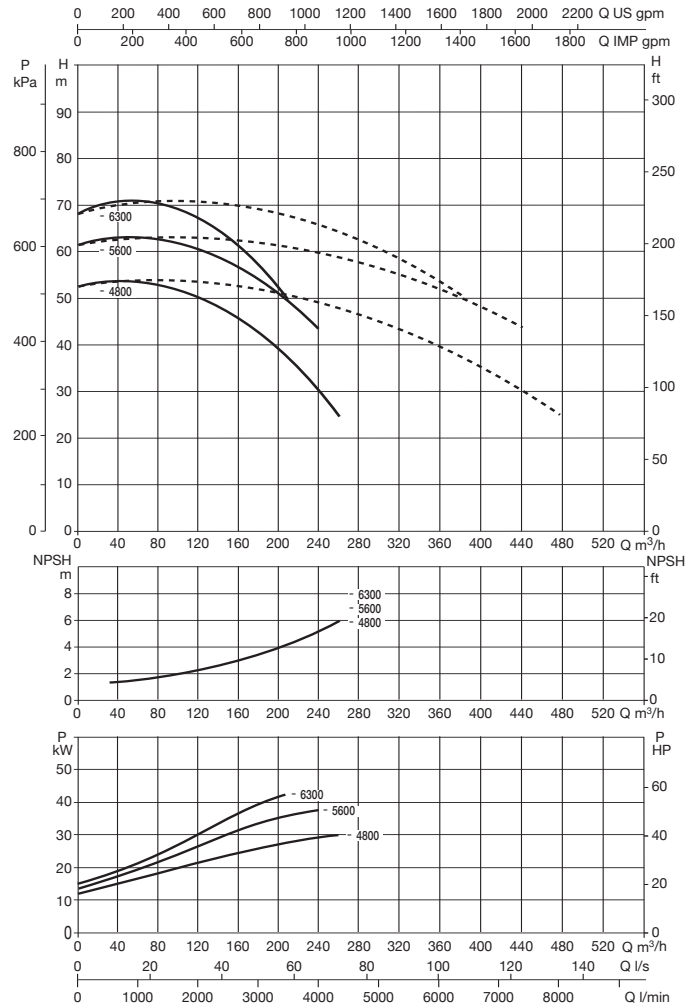
MODEL	A	B	C	B1	B2	B max	D	D1	D2	D3	D4	no. of holes	H		H1	H2	L	L1	L2	M	N	PACKING DIMENSIONS			VOL. (m ³)	WEIGHT kg	
													IE2	IE3								L/A	L/B	H		IE2	IE3
													DCP-G 100-2400/A/BAQE/11	362								733	813	395		410	805
DCP-G 100-3050/A/BAQE/15	362	733	813	395	410	805	100	156	220	180	18	340	915	140	100	550	191	309	M16	200	550	805	915	0,41	915	313	
DCP-G 100-3550/A/BAQE/18.5	362	733	813	395	410	805	100	156	220	180	18	360	959	140	100	550	191	309	M16	200	550	805	970	0,43	970	329	
DCP-G 100-3850/A/BAQE/22	362	733	813	395	410	805	100	156	220	180	18	442	990	140	100	550	191	309	M16	200	550	805	990	0,44	990	402	

DCP-G 100 2 POLES- IN-LINE ELECTRIC PUMPS FOR HEATING, AIR CONDITIONING, REFRIGERATION, SOLAR, AND SANITARY SYSTEMS - TWIN, FLANGED

Pumped liquid temperature range: from -10 °C to +140 °C - Maximum ambient temperature: +40 °C



The performance curves are based on kinematic viscosity values = 1 mm²/s and density equal to 1000 kg/m³. Curve tolerance according to ISO 9906.



For the MEI index refer to the hydraulic data of the individual pump.

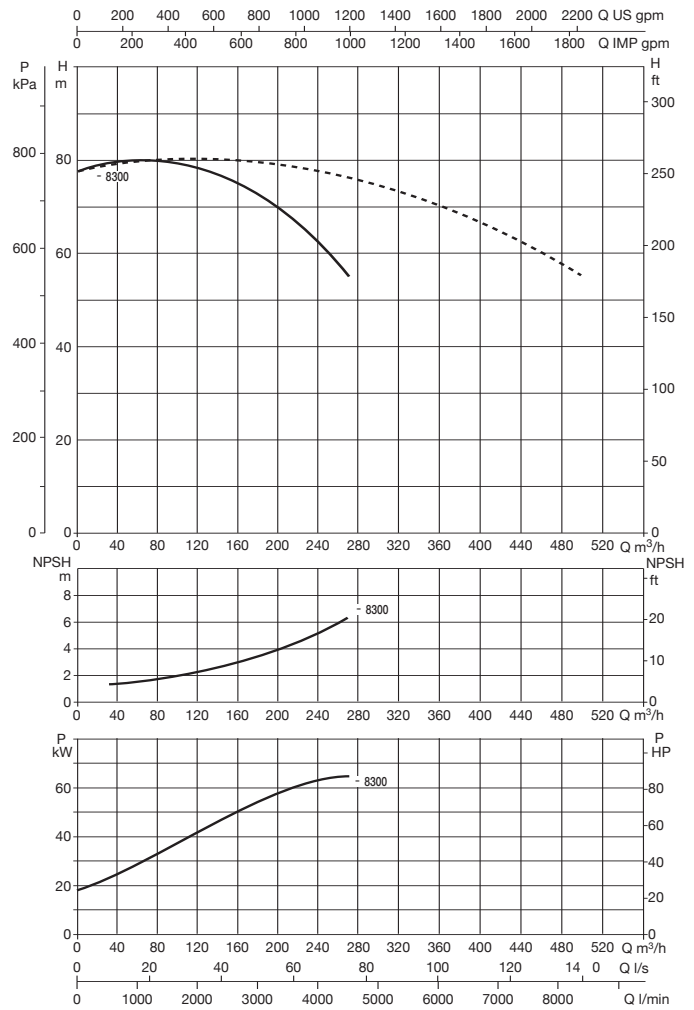
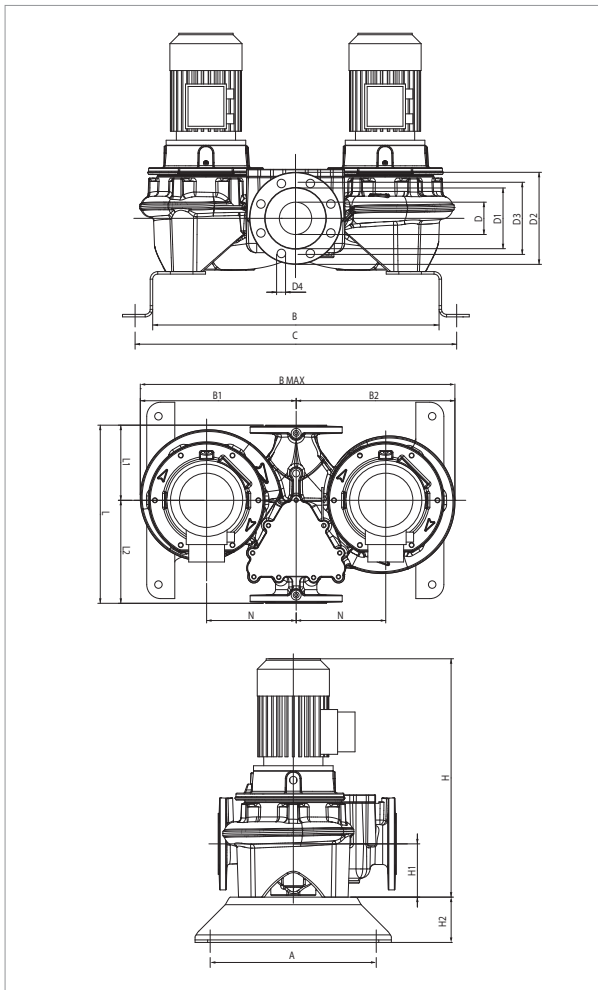
MODEL	CENTRE DISTANCE	PUMP CONNECTIONS	ELECTRICAL DATA										
			POWER INPUT 50 Hz	n r.p.m.	P1 MAX W	P2 NOMINAL		In A		MOTOR TYPE	MOTOR SIZE	I st. A	
						kW	HP	IE2	IE3			IE2	IE3
DCP-G 100-4800/A/BAQE/30	550	DN 100	3 x 400 V ~ ¹	2966	39,2	30,00	40,00	52	52	IE2 / IE3	MEC200L	405	468
DCP-G 100-5600/A/BAQE/37	550	DN 100	3 x 400 V ~ ¹	2975	45,0	37,00	50,00	64	63	IE2 / IE3	MEC200L	487,7	567
DCP-G 100-6300/A/BAQE/45	550	DN 100	3 x 400 V ~ ¹	2975	55,9	45,00	60,00	78,5	76	IE2 / IE3	MEC225M	528,3	630,8

¹ star start-up possible (A)

MODEL	A	B	C	B1	B2	B max	D	D1	D2	D3	D4	no. of holes	H		H1	H2	L	L1	L2	M	N	PACKING DIMENSIONS			VOL. (m ³)	WEIGHT kg	
													IE2	IE3								L/A	L/B	H		IE2	IE3
													DCP-G 100-4800/A/BAQE/30	362								753	833	440		450	890
DCP-G 100-5600/A/BAQE/37	362	753	833	440	450	890	100	156	220	180	18	8	1108	1118	140	100	550	221	329	M16	235	550	890	1108	0,54	683	697
DCP-G 100-6300/A/BAQE/45	362	753	833	465	475	940	100	156	220	180	18	8	1098	1103	140	100	550	221	329	M16	235	550	940	1098	0,57	1033	1062

DCP-G 100 2 POLES- IN-LINE ELECTRIC PUMPS FOR HEATING, AIR CONDITIONING, REFRIGERATION, SOLAR, AND SANITARY SYSTEMS - TWIN, FLANGED

Pumped liquid temperature range: from -10 °C to +140 °C - Maximum ambient temperature: +40 °C



The performance curves are based on kinematic viscosity values = 1 mm²/s and density equal to 1000 kg/m³. Curve tolerance according to ISO 9906.

For the MEI index refer to the hydraulic data of the individual pump.

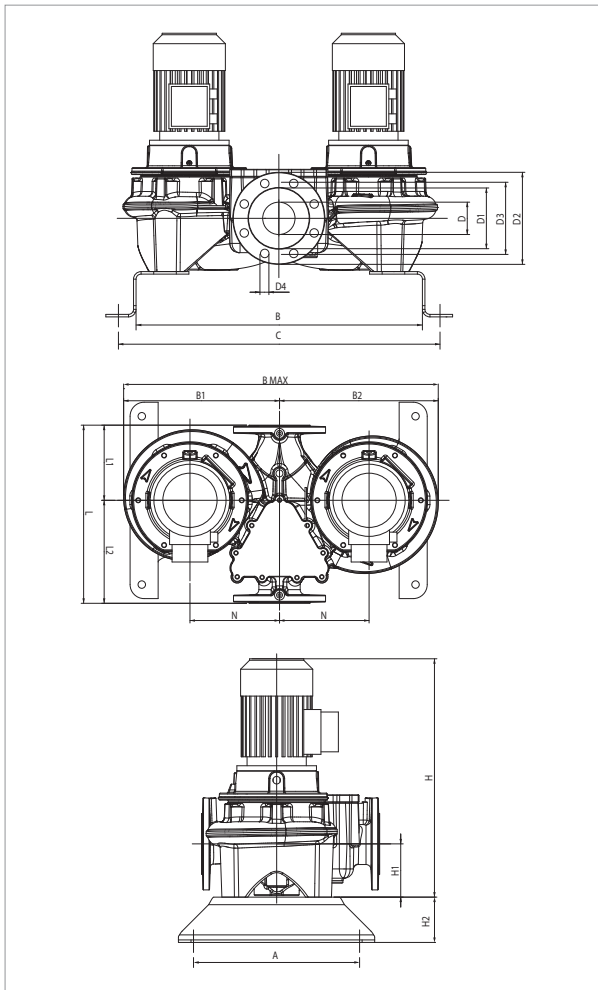
MODEL	CENTRE DISTANCE	PUMP CONNECTIONS	ELECTRICAL DATA										
			POWER INPUT 50 Hz	n r.p.m.	P1 MAX W	P2 NOMINAL		In A		MOTOR TYPE	MOTOR SIZE	I st. A	
						kW	HP	IE2	IE3			IE2	IE3
DCP-G 100-8300/A/BAQE/55	670	DN 100	3 x 400 V ~ 1	2981	70,1	55,00	75,00	94	95	IE2 / IE3	MEC250M	783	684

¹ star start-up possible (A)

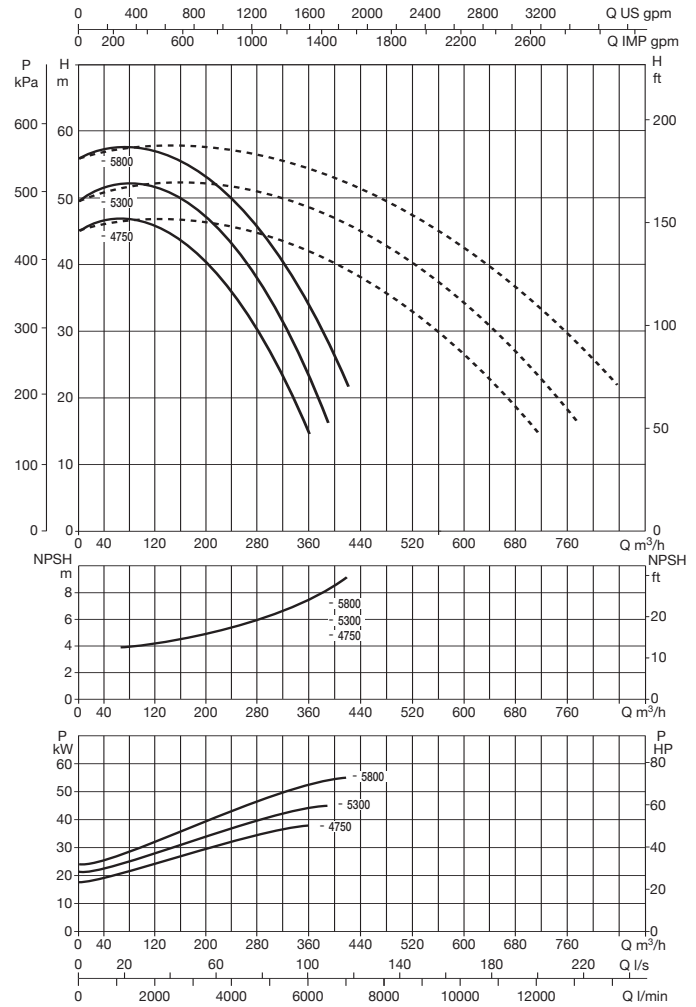
MODEL	A	B	C	B1	B2	B max	D	D1	D2	D3	D4	no. of holes	H		H1	H2	L	L1	L2	M	N	PACKING DIMENSIONS			VOL. (m ³)	WEIGHT kg	
													IE2	IE3								L/A	L/B	H		IE2	IE3
													DCP-G 100-8300/A/BAQE/55	500								836	956	563		578	1141

DCP-G 125 2 POLES- IN-LINE ELECTRIC PUMPS FOR HEATING, AIR CONDITIONING, REFRIGERATION, SOLAR, AND SANITARY SYSTEMS - TWIN, FLANGED

Pumped liquid temperature range: from -10 °C to +140 °C - Maximum ambient temperature: +40 °C



The performance curves are based on kinematic viscosity values = 1 mm²/s and density equal to 1000 kg/m³. Curve tolerance according to ISO 9906.



For the MEI index refer to the hydraulic data of the individual pump.

MODEL	CENTRE DISTANCE	PUMP CONNECTIONS	ELECTRICAL DATA								MOTOR TYPE	MOTOR SIZE	I st. A		
			POWER INPUT 50 Hz	n r.p.m.	P1 MAX W	P2 NOMINAL		In A		IE2			IE3	IE2	IE3
						kW	HP	400	400						
DCP-G 125-4750/A/BAQE/37	620	DN 125	3 x 400 V ~ ¹	2975	44,7	37,00	50,00	64	63	IE2 / IE3	MEC200L	487,7	567		
DCP-G 125-5300/A/BAQE/45	620	DN 125	3 x 400 V ~ ¹	2973	53,9	45,00	60,00	78,5	76	IE2 / IE3	MEC225M	528,3	630,8		
DCP-G 125-5800/A/BAQE/55	620	DN 125	3 x 400 V ~ ¹	2985	68,2	55,00	75,00	94	95	IE2 / IE3	MEC250M	783	684		

¹ star start-up possible (A)

MODEL	A	B	C	B1	B2	B max	D	D1	D2	D3	D4	no. of holes	H		H1	H2	L	L1	L2	M	N	PACKING DIMENSIONS			VOL. (m ³)	WEIGHT kg	
													IE2	IE3								L/A	L/B	H		IE2	IE3
													DCP-G 125-4750/A/BAQE/37	500								810	930	515		535	1050
DCP-G 125-5300/A/BAQE/45	500	810	930	515	535	1050	100	156	220	180	18	1178	1183	175	100	620	266	404	M16	300	620	1050	1178	0,77	999	1028	
DCP-G 125-5800/A/BAQE/55	500	810	930	554	574	1128	100	156	220	180	18	1303	1303	175	100	620	266	404	M16	300	620	1128	1303	0,91	1268	1305	