

# NOVA UP

ISTRUZIONI PER L'INSTALLAZIONE E LA MANUTENZIONE  
INSTRUCTIONS FOR INSTALLATION AND MAINTENANCE  
INSTRUCTIONS POUR L'INSTALLATION ET LA MAINTENANCE  
INSTALLATIONS - UND WARTUNGSANLEITUNGEN  
INSTRUCCIONES DE INSTALACIÓN Y MANTENIMIENTO  
GEBRUIKS - EN ONDERHOUDSAANWIJZINGEN  
INSTALLATIONS - OCH UNDERHÅLLSANVISNING  
INSTRUCȚIUNI PENTRU INSTALARE ȘI ÎNTREȚINERE  
NÁVOD NA INŠTALÁCIU A ÚDRŽBU  
ĮRENGIMO IR PRIEŽIŪROS INSTRUKCIJOS  
ΟΔΗΓΙΕΣ ΓΙΑ ΤΗΝ ΕΓΚΑΤΑΣΤΑΣΗ ΚΑΙ ΣΥΝΤΗΡΗΣΗ  
РУКОВОДСТВО ПО МОНТАЖУ И ТЕХНИЧЕСКОМУ ОБСЛУЖИВАНИЮ  
KURMA VE BAKIM BİLGİLERİ  
إرشادات خاصة في عملية التركيب والصيانة  
INSTRUKCJA MONTAŻU I KONSERWACJI



<b>NOVA UP 180MA - MNA</b>
<b>NOVA UP 300MA - MNA</b>
<b>NOVA UP 600MA - MNA</b>
<b>NOVA UP 300MNA "X"</b>
<b>NOVA UP 600MNA "X"</b>

**IT - ITALIANO**  
**GB - ENGLISH**  
**FR - FRANÇAIS**  
**DE - DEUTSCH**  
**ES - ESPAÑOL**  
**NL - NEDERLANDS**  
**SE - SVENSKA**  
**RO - ROMÂNĂ**  
**SK - SLOVENSKO**  
**LT - LIETUVIŲ**  
**GR - ΕΛΛΗΝΙΚΑ**  
**RU - РУССКИЙ**  
**TR - TÜRKÇE**  
صفحة 157  
**PL - POLSKI**

pag 01  
page 13  
page 25  
Seite 37  
pág. 49  
pag. 61  
sid. 73  
pag 85  
stran 97  
109 psl.  
σελίδα 121  
стр. 133  
sf. 145  
عربي  
strona 169

**СОДЕРЖАНИЕ**

Условные обозначения	134
Предупреждения	134
Ответственность	135
1. Сферы применения	135
2. Перекачиваемые жидкости	135
3. Технические данные и ограничения в эксплуатации	135
4. Эксплуатация	136
4.1 Складирование	136
4.2 Транспортировка	136
4.3 Вес	136
5. Предупреждения	136
6. Монтаж	138
6.1 Нулевое всасывание	138
7. Электрическое подключение	139
8. Запуск	140
а) MA	141
б) MNA - MNA-X	141
9. Предосторожности	141
10. Техническое обслуживание и чистка	142
10.1 Чистка всасывающей решетки	142
10.2 Чистка крыльчатки	143
11. Модификации и запасные части	143
12. Обнаружение неисправностей и методы их устранения	144

## УСЛОВНЫЕ ОБОЗНАЧЕНИЯ



В настоящем тех. руководстве были использованы следующие обозначения:

Ситуация общей опасности. Несоблюдение этих инструкций может нанести ущерб персоналу и оборудованию.

## ПРЕДУПРЕЖДЕНИЯ



Перед началом монтажа необходимо внимательно ознакомиться с настоящей документацией.

Монтаж и эксплуатация изделия должны выполняться в соответствии с нормативами по безопасности, действующими в стране, в которой устанавливается изделие. Монтаж должен быть выполнен согласно требованиям современных стандартов. Несоблюдение правил безопасности, помимо риска для безопасности персонала и оборудования, ведет к аннулированию всех прав на гарантийное обслуживание.

Квалифицированный персонал

Рекомендуется, чтобы монтаж осуществлялся квалифицированным и компетентным персоналом, обладающим техническими навыками в соответствии с действующими специфическими нормативами в данной области.

Под квалифицированным персоналом подразумеваются лица, которые согласно их образованию, опыту и обучению, а также благодаря знаниям соответствующих нормативов, правил и директив в области предотвращения несчастных случаев и условий эксплуатации были уполномочены

ответственным за безопасность на предприятии выполнять любую деятельность, в процессе осуществления которой они могут распознавать и избежать любой опасности. (Определение квалифицированного технического персонала IEC 364).



Изделие не предназначено для использования лицами (включая детей) с физическими, сенсорными или умственными ограничениями, или же не имеющими опыта или знания обращения с изделием, если его использование не осуществляется под контролем лиц, ответственных за их безопасность, или после обучения использованию изделием. Следите, чтобы дети не играли с изделием.

Безопасность



Эксплуатация изделия допускается, только если электропроводка оснащена защитными устройствами в соответствии с нормативами, действующими в стране, в которой устанавливается изделие



Запрещается использовать сетевой кабель для переноса или перемещения насоса.



Никогда не отсоединяйте штепсельную вилку изделия от сетевой розетки, потянув за сетевой кабель.



Если сетевой кабель поврежден, необходимо поручить его замену производителю или уполномоченному сервису во избежание какой-либо опасности.

Несоблюдение предупреждений может привести к опасным ситуациям для персонала или имущества и отменить гарантию на изделие.

## ОТВЕТСТВЕННОСТЬ



Производитель не несет ответственности за функционирование электронасосов или за возможный ущерб, вызванный их эксплуатацией, если насосы подвергаются неуполномоченному вмешательству, изменениям и/или эксплуатируются с превышением рекомендованных рабочих пределов или при несоблюдении инструкций, приведенных в данном руководстве. Производитель снимает с себя всякую ответственность также за возможные неточности, которые могут быть обнаружены в данном руководстве по эксплуатации и техническому обслуживанию, если они являются следствием опечаток или перепечатки. Производитель оставляет за собой право вносить в свои изделия изменения, которые он сочтет нужными или полезными, не компрометируя их основных характеристик.

## 1. СФЕРЫ ПРИМЕНЕНИЯ

Насосы серии NOVA UP являются погружными, спроектированы и изготовлены для перекачивания мутной воды без волокон, в основном для бытового применения в стационарных системах. Работают в ручном или автоматическом режиме, применяются для осушения подвальных помещений и гаражей, подверженных затоплениям, для дренажных колодцев, колодцев для сбора дождевой воды или воды из водосточных труб и т.п. Благодаря компактной, удобной форме насосы могут использоваться также в особых случаях, например, в качестве переносных аварийных насосов для выкачивания воды из резервуаров или рек, для осушения бассейнов и фонтанов, котлованов и подземных переходов. Используются также для садовых работ и разных бытовых увлечений.



Эти насосы нельзя использовать в бассейнах, прудах, водоемах в присутствии людей или для обработки углеводородов (бензин, дизель, горючие масла, растворители и т.п.) согласно нормативам против

несчастных случаев, действующим в этой области.

## 2. ПЕРЕКАЧИВАЕМЫЕ ЖИДКОСТИ

	NOVA UP
Чистая вода:	•
Дождевая вода:	•
Светлые сточные воды:	•
Черные сточные воды:	
Мутные сточные воды с твердыми частицами с длинными волокнами:	
Вода из фонтанов:	•
Речная или озерная вода:	•

## 3. ТЕХНИЧЕСКИЕ ДАННЫЕ И ОГРАНИЧЕНИЯ В ЭКСПЛУАТАЦИИ

- **Напряжение электропитания:** см. паспортную табличку
- **Плавкие предохранители с задержкой (версия 220-240 В):** приблизительные значения (Ампер)

Модель	Сетевые предохранители 220-240 В, 50 Гц
NOVA UP 600MA/MNA	4
NOVA UP 300MA/MNA	2

- **Класс предохранения двигателя:** IP68
- **Класс электробезопасности:** F
- **Температура складирования:** -10°C +40°C
- **Температурный диапазон жидкости:** от 0°C до 35°C

согласно EN 60335 -2-41 для бытового использования

• Макс. гранулометрия: 10 мм

Модель	Hz	Вольт (В)	P1 (Вт)	Ампер (А)	Макс. высота (м)	Макс. расход (м3/час)	Макс. глубина погружения (мм)
180 MA-MNA	50	220-240	260	1,2	5	7,5	7
300 MA-MNA	50	220-240	380	1,5	7	9,9	7
	60	115	380	2,8	7	8,7	5
	60	230	380	1,2	7	9	7
600 MA-MNA	50	220-240	770	3,5	9,5	13,8	7
	60	115	780	5,6	9,2	13,8	5
	60	230	700	2,5	9,2	13,8	7
300 MNA "X"	50	220-240	380	1,5	7	8,4	7
600 MNA "X"	50	220-240	770	3,5	9,5	11,7	7

Модель	Минимальная глубина водозабора	Макс. гранулометрия
NOVA UP 180MA - MNA	60 мм	10 мм
NOVA UP 300MA - MNA	5 мм (без фильтра)	
NOVA UP 600MA - MNA	70 мм 5 мм (без фильтра)	
NOVA UP 300MNA "X"	70 мм	
NOVA UP 600MNA "X"	80 мм	



Насос, не устанавливаемый на основание, не может подвергаться нагрузке трубопроводов, которая должна быть распределена иным способом.

#### 4. ЭКСПЛУАТАЦИЯ

##### 4.1 Складирование

Все насосы должны складироваться в крытом, сухом помещении, по возможности с постоянной влажностью воздуха, без вибраций и пыли.

Насосы поставляются в их заводской оригинальной упаковке, в которой они должны оставаться вплоть до момента их монтажа.

##### 4.2 Транспортировка

Предохраните изделия от лишних ударов и толчков.

##### 4.3 Вес

На табличке, наклеенной на упаковке, указывается общий вес электронасоса.

## 5. ПРЕДУПРЕЖДЕНИЯ

- Использование в подземных кладовках, подвалах и т.п. разрешается только, если электрическая система имеет защитные устройства согласно действующим нормативам.
- Насос укомплектован ручкой для его переноски, используемой также для его опускания в колодцы или глубокие шахты на тросе.

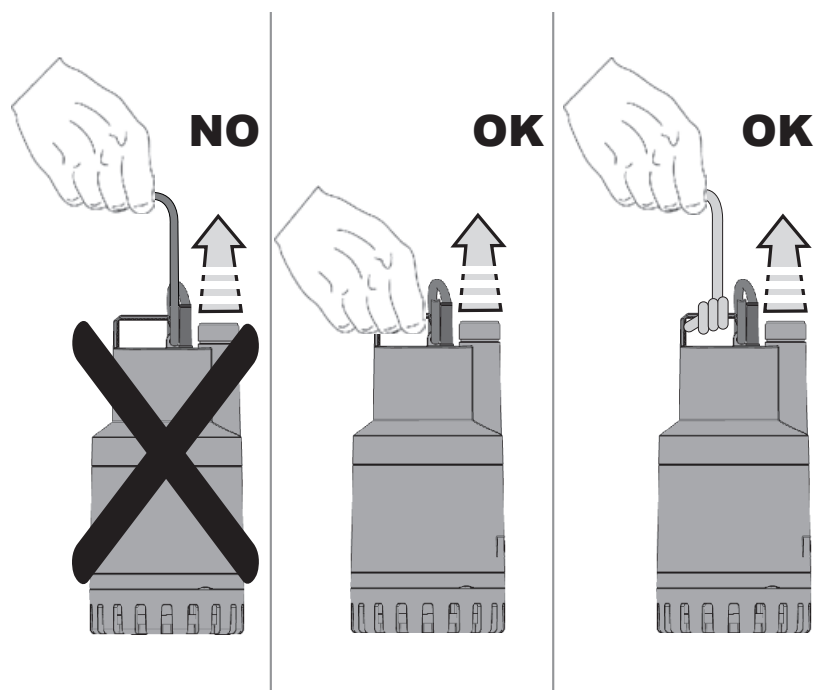


Схема 1



**Запрещается переносить, поднимать насосы за сетевой кабель или эксплуатировать их, подвесив за сетевой кабель.**

- Возможное повреждение сетевого кабеля требует его замены, а не починки. Следовательно, необходимо обратиться к специализированному и квалифицированному электрику, обладающему характеристиками согласно действующим нормативам.
- Следует поручать квалифицированной технике также любой ремонт электрической части, который при неправильном выполнении может привести к повреждениям и несчастным случаям.
- Насос никогда не должен работать всухую.
- Завод-производитель не несет ответственности за исправную работу насоса, если он подвергся вмешательствам или модификациям.
- В корпусе имеется вантузное отверстие во избежание кавитации при запуске насоса. В рабочем режиме насоса является нормальной незначительная утечка воды через это отверстие.

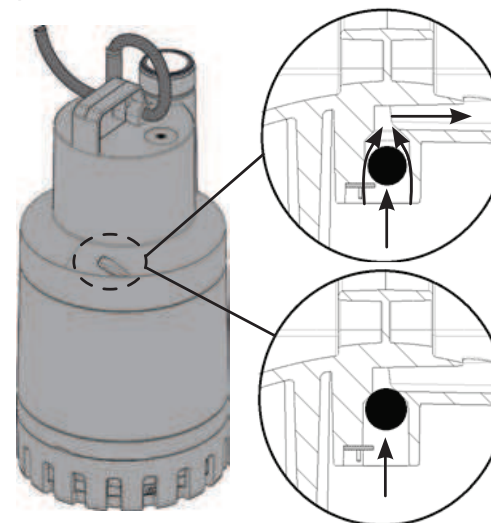


Схема 2

- Уплотнительное устройство содержит нетоксичную смазку, которая тем не менее может изменить свойства воды, если речь идет о чистой воде, в случае утечек из насоса.

## 6. МОНТАЖ

- Если на дне колодца, в который устанавливается насос, большое количество загрязнений, необходимо предусмотреть надлежашую опору для насоса во избежание засорения всасывающей решетки.

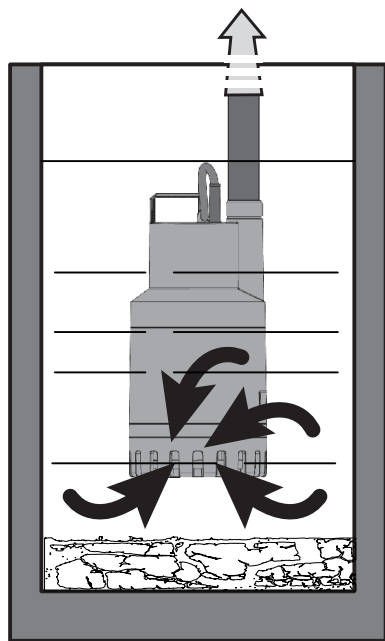


Схема 3

- Рекомендуется использовать трубопроводы с внутренним диаметром 30 мм во избежание снижения КПД насоса и возможных засорений
- Полностью погрузить насос в воду.
- Предусмотреть приямок для установки насоса с минимальными размерами согласно следующей таблице:

	Размеры основания (мм)	Высота (мм)
<b>NOVA UP 180 - 300</b>	400x400	560
<b>NOVA UP 600</b>	400x400	600

- Приямок всегда должен рассчитываться также с учетом объема всасываемой воды и расхода насоса во избежание слишком частых запусков двигателя.



**Насос должен быть установлен в вертикальном положении!**

### 6.1 Нулевое всасывание

В моделях, которые это допускают, возможно сократить минимальный уровень всасывания (см. раздел 3), сняв фильтр, как показано на схеме.



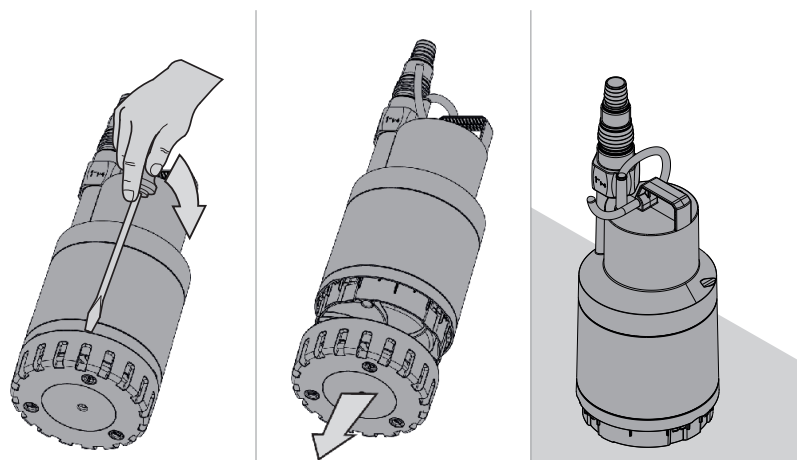


Схема 4



Функция нулевого всасывания допускается только в моделях, в которых имеется крепежный винт фильтра.

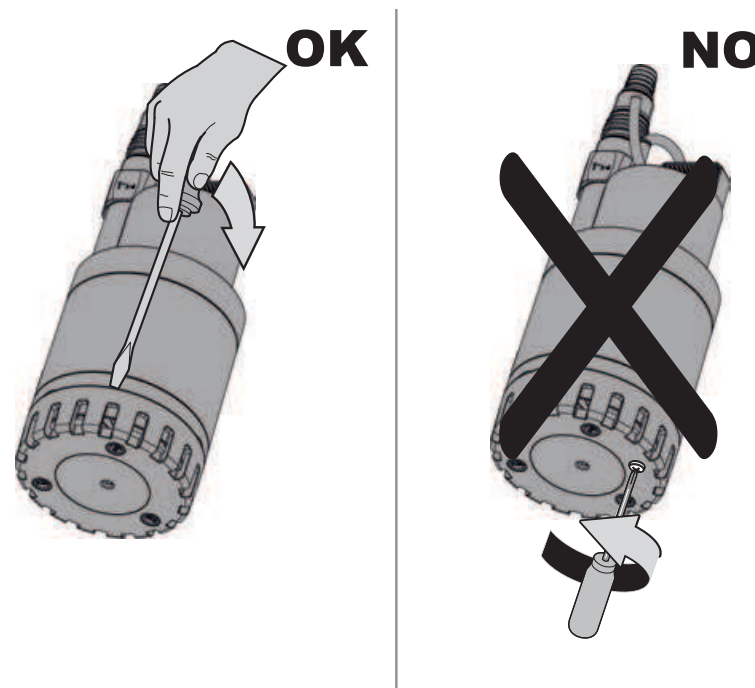


Схема 5

## 7. ЭЛЕКТРИЧЕСКОЕ ПОДКЛЮЧЕНИЕ



Всегда соблюдайте правила безопасности! Проверьте, чтобы сетевое напряжение соответствовало напряжению, указанному на паспортной табличке, и ЧТОБЫ МОЖНО БЫЛО ВЫПОЛНИТЬ НАДЕЖНОЕ СОЕДИНЕНИЕ С ЗАЗЕМЛЕНИЕМ.

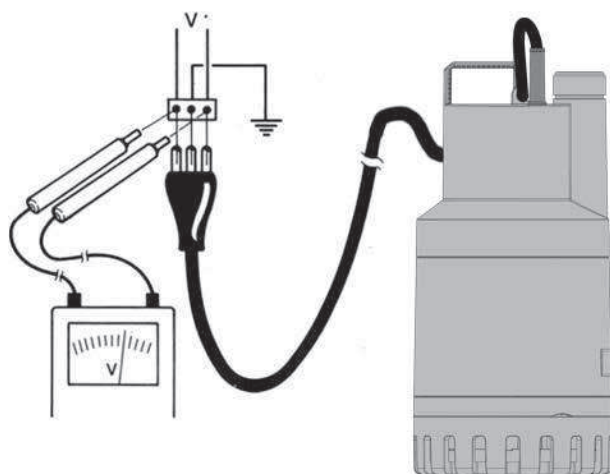


Схема 6

- Рекомендуется оснастить стационарные насосные станции устройством с дифференциальным током со срабатыванием при напряжении меньше 30 мА (для версии 220-240 В).
- Монофазные двигатели оснащены встроенным термоамперметрическим предохранением и могут быть подсоединены к сети электропитания напрямую. ПРИМЕЧАНИЕ: если двигатель перегружен, он останавливается автоматически. После охлаждения он автоматически перезапускается без необходимости в каком-либо включении вручную.
- Не повредите и не порежьте сетевой кабель. В случае повреждения сетевого кабеля поручите его починку и

замену специализированному и квалифицированному электрику.



**Длина сетевого кабеля насоса ограничивает максимальную глубину погружения при его эксплуатации.**

## 8. ЗАПУСК

Модели, укомплектованные поплавковым выключателем, автоматически запускаются, когда уровень воды поднимается (a).

Насосы без поплавка запускаются вручную при помощи выключателя, расположенного перед сетевой розеткой (не входит в поставку) (b).

a) MA

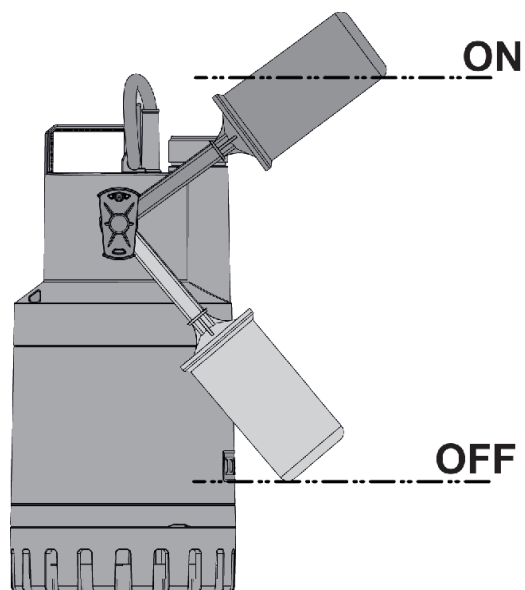


Схема 7

	Уровень Вкл. (см)	Уровень Выкл. (см)	Разница ВКЛ.-ВЫКЛ. (см)
<b>NOVA UP MA 300-180</b>	29	12	17
<b>NOVA UP MA 600</b>	33	16	17

b) MNA - MNA-X

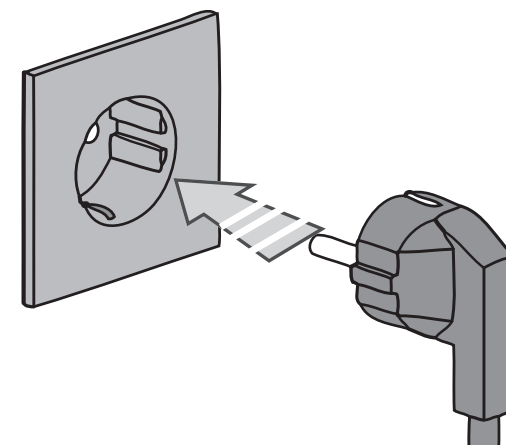


Схема 8

## 9. ПРЕДОСТОРОЖНОСТИ

- **ОПАСНОСТЬ РАЗМЕРЗАНИЯ:** в период простоя насоса при температуре ниже 0°C необходимо проверить отсутствие остатков воды, которые, замерзнув, могут привести к растрескиванию пластиковых комплектующих.
- Если насос использовался для перекачивания веществ с тенденцией к образованию налетов, после его использования ополосните его сильной струей воды во избежание образования отложений или налетов, которые могут со временем сократить эффективность работы насоса.
- Проверить, чтобы в процессе работы поплавковый выключатель не касался стен колодца.
- Проверить, чтобы уровень отключения не был слишком близок к всасывающей решетке, минимальная высота от фильтра 60/70 мм.

## 10. ТЕХНИЧЕСКОЕ ОБСЛУЖИВАНИЕ И ЧИСТКА

В нормальном рабочем режиме электронасос не нуждается в каком-либо техническом обслуживании. Электронасос может быть демонтирован только специализированным и квалифицированным персоналом, обладающим компетенцией в соответствии со специфическими нормативами в данной области.

В любом случае все работы по ремонту и техническому обслуживанию должны осуществляться после отсоединения насоса от сети электропитания.

При перезапуске насоса проверить, чтобы всасывающий фильтр был всегда на месте во избежание опасности или возможности случайного контакта с подвижными органами.

Если электронасос используется для перекачивания жидкостей, образующих налеты, промыть его после использования сильной струей воды.

### 10.1 Чистка всасывающей решетки

- Обесточить насос.
- Слить воду из насоса.
- В моделях, в которых имеется крепежный винт фильтра, отвинтить его (Схема 9).
- Отсоединить всасывающую решетку, вставив отвертку между кожухом насоса и всасывающей решеткой и повернув отвертку (Схема 10).
- Снять всасывающую решетку (Схема 11).
- Прочистить и установить на место всасывающую решетку.

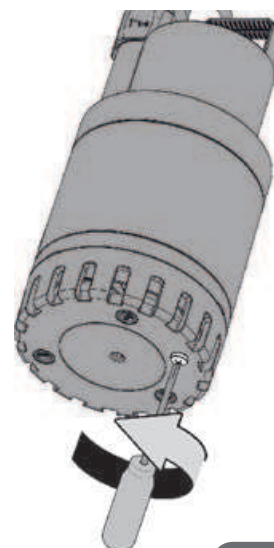


Схема 9

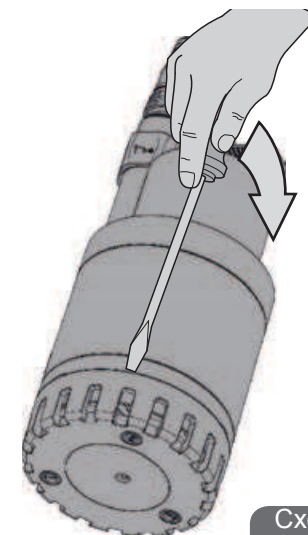


Схема 10

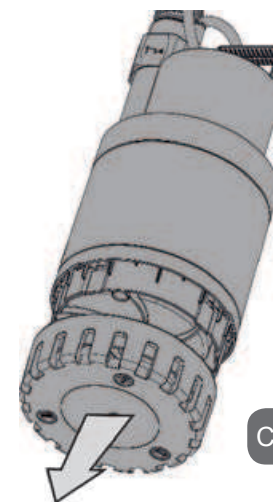


Схема 11

## 10.2. Чистка крыльчатки

- Обесточить насос.
- В моделях, в которых имеется крепежный винт фильтра, отвинтить его (Схема 9).
- Отсоединить всасывающую решетку, вставив отвертку между кожухом насоса и всасывающей решеткой и повернув отвертку (Схема 10).
- Снять нижнюю часть (Схема 11).
- Снять и прочистить мембрану.
- Промыть насос чистой водой, удаляя все возможные загрязнения между двигателем и кожухом насоса.
- Прочистить крыльчатку.
- Проверить, чтобы крыльчатка вращалась свободно.
- Собрать все комплектующие в порядке, обратному демонтажу.

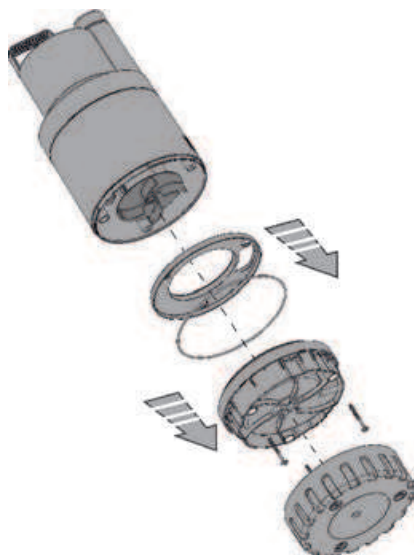


Схема 12

## 11. ИЗМЕНЕНИЯ И ЗАПАСНЫЕ ЧАСТИ



Любое ранее неуполномоченное изменение снимает с производителя всякую ответственность.

Все запасные части, используемые при техническом обслуживании, должны быть оригинальными, и все вспомогательные принадлежности должны быть утверждены производителем для обеспечения максимальной безопасности персонала, оборудования и установки, на которую они устанавливаются.



В случае повреждения сетевого кабеля данного устройства поручить его ремонт квалифицированному персоналу во избежание какой-либо опасности.

## 12. ВЫЯВЛЕНИЕ И УСТРАНЕНИЕ НЕИСПРАВНОСТЕЙ

НЕИСПРАВНОСТЬ		ПРОВЕРКИ (возможные причины)	МЕТОДЫ УСТРАНЕНИЯ
1	Двигатель не запускается и не издает звуков.	<p>А. Проверить, чтобы двигатель был запитан.</p> <p>В. Проверить плавкие предохранители.</p> <p>С. Выключатель не активируется поплавком.</p>	<p>В. Если предохранители сгорели, замените их.</p> <p>С. - Проверить, чтобы поплавок не был заблокирован. - Увеличить глубину колодца.</p>
2	Насос не обеспечивает подачу	<p>А. Всасывающая решетка или трубы засорены.</p> <p>В. Крыльчатка изношена или заблокирована.</p> <p>С. Запрошенный напор превышает характеристики насоса</p>	<p>А. Удалить засорение.</p> <p>В. Заменить крыльчатку или устранить препятствие.</p>
3	Насос не останавливается	<p>А. Выключатель не отключается поплавком.</p>	<p>А. Проверить, чтобы поплавок не был заблокирован.</p>

НЕИСПРАВНОСТЬ		ПРОВЕРКИ (возможные причины)	МЕТОДЫ УСТРАНЕНИЯ
4	Недостаточный расход	<p>А. Проверить, чтобы всасывающая решетка не была частично засорена.</p> <p>В. Проверить, чтобы крыльчатка или нагнетательная труба не были частично засорены или покрыты налетами.</p> <p>С. Проверить, чтобы стопорный клапан (если имеется) не был частично засорен.</p>	<p>А. Удалить возможное засорение.</p> <p>В. Удалить возможное засорение.</p> <p>С. Тщательно прочистить стопорный клапан.</p>
5	Насос останавливается после кратковременной работы.	<p>А. Термоамперметрическая защита останавливает насос.</p>	<p>А. Проверить, чтобы перекачиваемая жидкость не была слишком плотной, что может вызвать перегрев двигателя.</p> <p>Проверить, чтобы температура воды не была слишком высокой</p>