

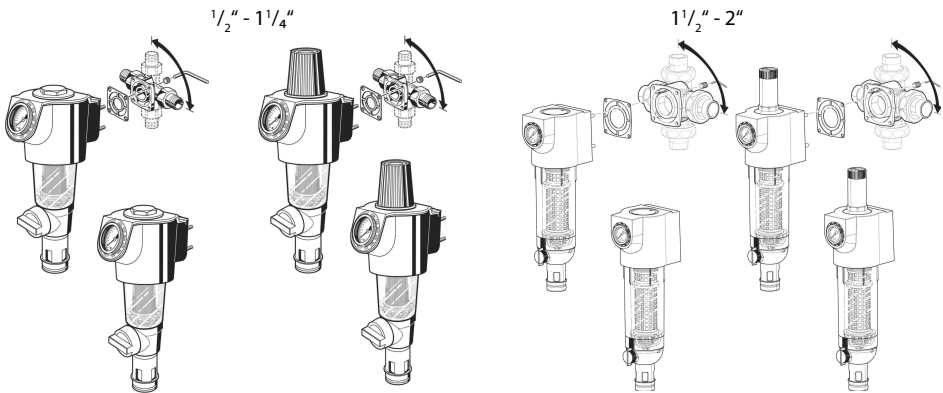
F74CS/FN74CS/FK74CS/FKN74CS

Installation Instruction
Istruzioni di installazione
Telepítési utasítások

Montageanleitung
Instrucciones de
instalación
Instrucțiuni de montaj

Instructions d'installation
Instrukcja montażu
Инструкция по установке

Installatiehandleiding
Návod k montáži
Installationsvejledning



Keep instructions for later use!

Anleitung zum späteren Gebrauch aufbewahren!

Conserver la notice pour usage ultérieur!

Handleiding bewaren voor later gebruik!

Conservare le istruzioni per uso successivo!

Guardar estas Instrucciones para su uso futuro!

Zachowa instrukcj do późniejszego wykorzystania!

Návod uschovejte pro pozdější použití!

Az útmutatót őrizze meg a későbbi használatra!

Pstraci instrucțiunile pentru o utilizare ulterioară!

Сохранить инструкцию для последующего пользования!

Hold instruktioner til senere brug!

Filters and filter combinations

Filter und Filterkombinationen

Filtres et combinaisons de filtres

Filters en filtercombinaties

Filtri e combinazioni di filtri

Filtros y combinaciones de filtros

Filtry i zespoły filtracyjne

Filtry a víceúčelové filtry

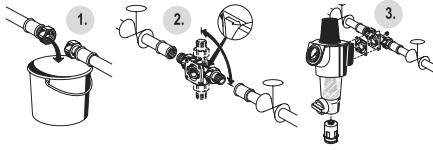
Szűrők és szűrőkombinációk

Filtre și combinații cu filtre

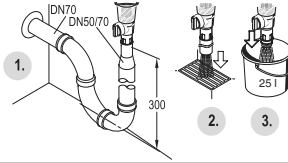
Фильтры и комбинированные фильтры

Filtre og filterkombinationer

6.2

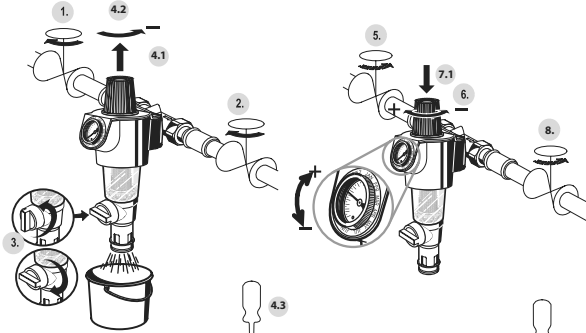


6.3

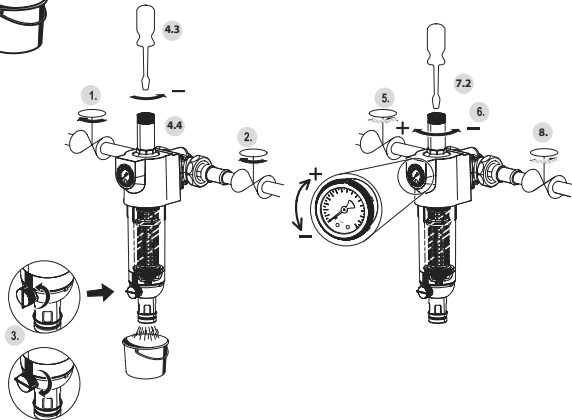


7.1

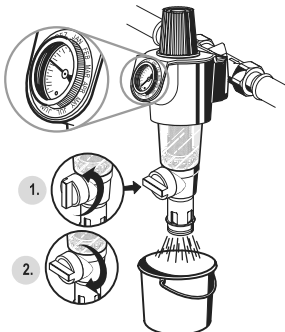
$\frac{1}{2}$ " - $1\frac{1}{4}$ "



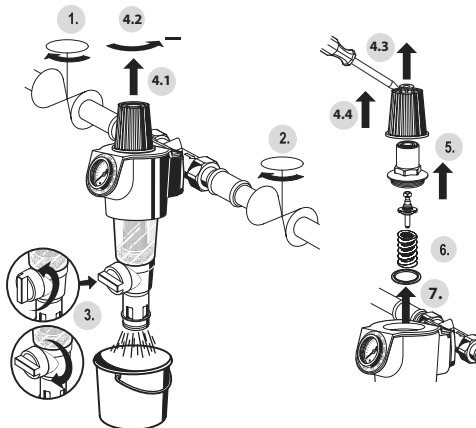
$1\frac{1}{2}$ " - 2"



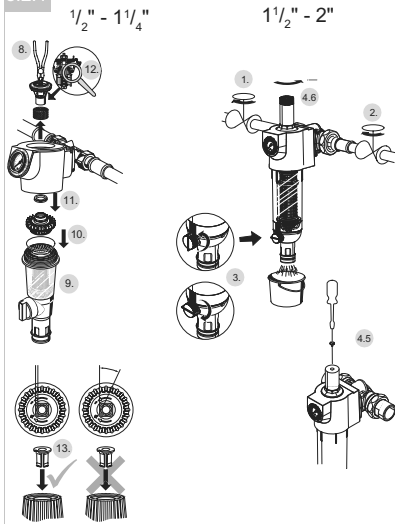
7.2



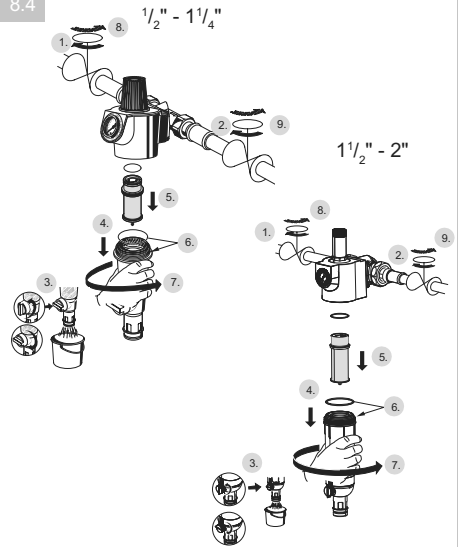
8.2.1



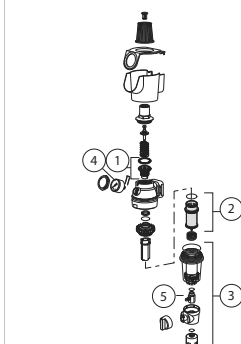
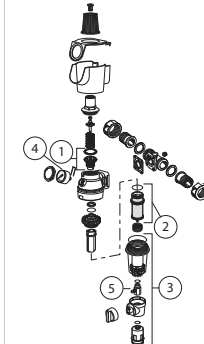
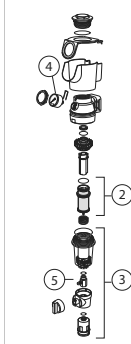
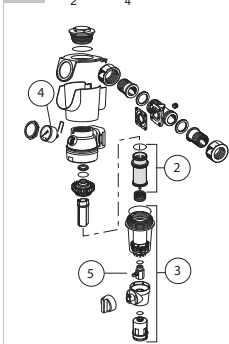
8.2.1



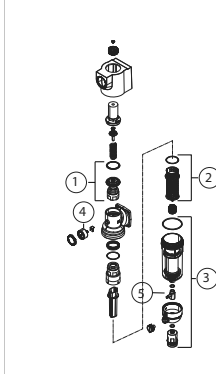
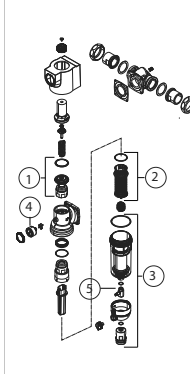
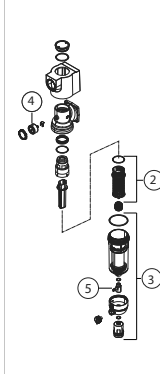
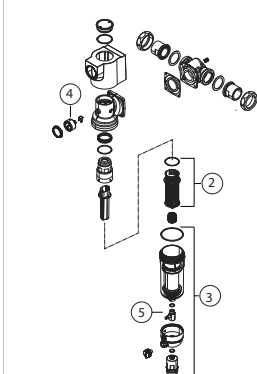
8.4



11.1 1/2" - 1/4"



11.2 1 1/2" - 2"



GB

1	Safety Guidelines	6
2	Method of Operation	6
3	Technical Data	6
4	Scope of Delivery	7
5	Options	8
6	Assembly	9
7	Start-up	9
8	Maintenance	10
9	Disposal	11
10	Troubleshooting	11
11	Spare Parts	12
12	Accessories	12

D

1	Sicherheitshinweise	14
2	Funktion	14
3	Technische Daten	14
4	Lieferumfang	15
5	Optionen	16
6	Montage	17
7	Inbetriebnahme	17
8	Instandhaltung	18
9	Entsorgung	19
10	Fehlersuche	19
11	Ersatzteile	20
12	Zubehör	20

F

1	Règles de sécurité	22
2	Méthode d'opération	22
3	Caractéristiques techniques	22
4	Composants Livraison	23
5	Options	24
6	Assemblage	25
7	Démarrage	26
8	Maintenance	27
9	Mise au rebut	28
10	Dépannage	28
11	Pièces de rechange	29
12	Accessoires	29

NL

1	Veiligheidsrichtlijnen	31
2	Werking	31
3	Technische Data	31
4	Inhoud	32
5	Opties	33
6	Montage	34
7	Opstarten	34
8	Onderhoud	35
9	Afvoeren	36
10	Probleemoplossing	36
11	Reservedelen	37
12	Accessoires	37

I

1	Avvertenze di sicurezza	39
2	Metodo di funzionamento	39
3	Dati tecnici	39
4	Volume di fornitura	40
5	Opzioni	41
6	Montaggio	42
7	Messa in servizio	43
8	Manutenzione	44
9	Smaltimento	45
10	Risoluzione problemi	45
11	Pezzi di ricambio	46
12	Accessori	46

E

1	Directivas de seguridad	48
2	Método de funcionamiento	48
3	Datos técnicos	48
4	Volumen de suministro	49
5	Opciones	50
6	Montaje	52
7	Arranque	52
8	Mantenimiento	53
9	Eliminación	54
10	Solución de problemas	54
11	Piezas de repuesto	55
12	Accesorios	55

PL

1	Wskazówki dotyczące bezpieczeństwa	57
2	Zasada działania	57
3	Dane techniczne	57
4	Zakres dostawy	58
5	Opcje	59
6	Montaż	60
7	Uruchomienie	61
8	Konserwacja	62
9	Utylizacja	63
10	Rozwiązywanie problemów	63
11	Części zamienne	64
12	Akcesoria	64

CZ

1	Bezpečnostní pokyny	66
2	Metoda provozu	66
3	Technické údaje	66
4	Rozsah dodávky	67
5	Doplňkové vybavení	68
6	Montáž	69
7	Spuštění	70
8	Údržba	71
9	Likvidace	72
10	Řešení problémů	72
11	Náhradní díly	73
12	Příslušenství	73

HU

1	Biztonsági útmutató	75
2	Működési módszer	75
3	Műszaki adatok	75
4	Szállítási terjedelem	76
5	Opciók	77
6	Szerelés	78
7	Indítás	78
8	Karbantartás	79
9	Ártalmatlanítás	80
10	Üzemzavar-elhárítás	80
11	Alkatrészek	81
12	Tartozékok	81

RO

1	Indicații referitoare la siguranță	83
2	Metoda de operare	83
3	Date tehnice	83
4	Scopul livrării	84
5	Opțiuni	85
6	Montajul	86
7	Punerea în funcțiune	87
8	Întreținere	88
9	Evacuarea ca deșeu	89
10	Depanarea	89
11	Piese de schimb	90
12	Accesorii	90

RUS

1	Указания по безопасности	92
2	Описание работы	92
3	Технические характеристики	92
4	Комплект поставки	93
5	Варианты поставки	95
6	Сборка	96
7	Запуск	97
8	Обслуживание	98
9	Утилизация	99
10	Поиск и устранение неисправностей	99
11	Запасные части	100
12	Принадлежности	101

DA

1	Sikkerhedsanvisning	102
2	Driftsmåde	102
3	Tekniske data	102
4	Varianter	103
5	Afgangstilslutning	104
6	Montering	105
7	Opstart	106
8	Vedligeholdelse	106
9	Bortskaffelse	108
10	Fejlfinding	108
11	Tilbehør	109
12	Reservedele	109

1 Указания по безопасности

- Следуйте инструкциям по установке.
- Пользуйтесь устройством:
 - в соответствии с его назначением;
 - в исправном состоянии;
 - в соответствии с требованиями безопасности и возможной опасностью.
- Обратите внимание: устройством необходимо пользоваться в точном соответствии с данной инструкцией. Любое иное использование считается не соответствующим требованиям и является основанием для прекращения гарантии.
- Имейте в виду, что все работы по монтажу, вводу в эксплуатацию, обслуживанию и настройке должны производиться только квалифицированным персоналом.
- Немедленно устраняйте любую неисправность, которая угрожает безопасности.

2 Описание работы

В комбинированном фильтре объединяются фильтр с обратной промывкой и клапан понижения давления. Вкладыш фильтра состоит из верхней части и комбинированной нижней секции. В режиме «фильтрация» малый верхний фильтр закрыт, так что вода может течь снаружи вовнутрь только через основной фильтр. При открытии шарового крана для обратной промывки происходит нажатие на фильтр вниз, пока не прервется подача воды к наружной стороне основного фильтра. Одновременно отпирается протекание воды через верхнюю часть фильтра. Вода, необходимая для очистки фильтра, течет изнутри наружу сквозь верхнюю сетку фильтра, вращающуюся крыльчатку и основной фильтр. Тем самым достигается эффективная очистка фильтра по всей его поверхности при полном входном давлении. Закрытие шарового крана автоматический переключает фильтр назад в рабочее положение. Встроенный клапан понижения давления действует по принципу баланса сил, где сила, развиваемая диафрагмой, уравновешивается силой, создаваемой регулирующей пружиной. Входное давление не оказывает влияния на открытие или закрытие клапана. Поэтому колебания входного давления не влияют на давление на выходе.

3 Технические характеристики

3.1 F74CS/FN74CS

Среды	
Среда:	Питьевая вода
Соединения/размеры	
Подсоединительные размеры:	¹ 1/2"– 2" (с поворотным соединителем)
Значения давления	
Диапазон рабочего давления:	1,5–16,0 бар
Макс. входное давление:	16 бар (до 12,0 бар при длительной работе *)
Рабочие температуры	
Диапазон рабочей температуры среды:	5–30 °C
Спецификация	
Монтажное положение:	Горизонтальное или вертикальное, колбой фильтра вниз

* При длительной работе разрешается нагрузка не более 12,0 бар, что позволит обеспечить точность показаний манометра.

нарек: Конструкция фильтра предполагает его монтаж в системах подачи питьевой воды. При его использовании для технологической воды фильтр необходимо проверять в каждом случае отдельно.

3.2 FK74CS/FKN74CS

Среды	
Среда:	Питьевая вода
Соединения/размеры	
Подсоединительные размеры:	¹ 1/2"– 2" (с поворотным соединителем)
Значения давления	
Диапазон рабочего давления:	1,5–16,0 бар
Макс. входное давление:	16 бар (до 12,0 бар при длительной работе *)
Давление на выходе:	1,5–6,0 бар, регулируемое
Рабочие температуры	
Диапазон рабочей температуры среды:	5–30 °C
Спецификация	
Монтажное положение:	Горизонтальное или вертикальное, колбой фильтра вниз

* При длительной работе разрешается нагрузка не более 12,0 бар, что позволит обеспечить точность показаний манометра.

нарек: Конструкция фильтра предполагает его монтаж в системах подачи питьевой воды. При его использовании для технологической воды фильтр необходимо проверять в каждом случае отдельно.

4 Комплект поставки

4.1 F74CS/FN74CS

Обзор	Компоненты	Материалы
	1 Корпус с манометром	Высококачественный синтетический материал (1/2" - 1 1/4"), латунь, не содержащая свинца (1 1/2"-2")
	2 Поворотный подсоединитель, фланцевое уплотнение, подсоединительные винты и резьбовой крепеж (только для F74CS)	Латунь, не содержащая свинца (вращающаяся соединительная деталь, детали хвостовой части), латунь, стойкая к обесцинкованию (соединительные гайки), unitesc 300 (уплотнение фланца)
	3 Прозрачная колба фильтра	Ударопрочный прозрачный синтетический материал
	4 Фильтр тонкой очистки	Нержавеющая сталь
	5 Шаровой кран с подсоединением слива	Латунь, не содержащая свинца (корпус шарового крана), нержавеющая сталь (шар), пластмасса Durethan (адаптер слива)
Неуказанные компоненты		
Памятное кольцо		Пластмасса
Торцовый ключ WS6 (1/2" - 1 1/4"), WS8 (1 1/2" - 2")		Металл
ключ для чашки фильтра		Пластмасса
Крышки и рукоятка обратной промывки		Пластмасса
Уплотняющие шайбы		Каучук на основе сополимера этилена, пропилена и диенового мономера

4.2 FK74CS/FKN74CS

Обзор	Компоненты	Материалы
	<ol style="list-style-type: none"> 1 Регулировочная ручка (с крышкой - 1/2" - 1 1/4") 2 Пружинный стакан с внутренним регулировочным винтом 3 Корпус с манометром 4 Поворотный соединитель, фланцевые уплотнения, соединительные детали (только для FK74CS) 5 Прозрачная колба фильтра 6 Фильтр тонкой очистки 7 Шаровой кран с подсоединением слива 	<p>Пластмасса</p> <p>Высококачественный синтетический материал</p> <p>Высококачественный синтетический материал (1/2" - 1 1/4"), латунь, не содержащая свинца (1 1/2"-2")</p> <p>Латунь, не содержащая свинца (вращающаяся соединительная деталь, детали хвостовой части), латунь, стойкая к обесцинкованию (соединительные гайки), unites 300 (уплотнение фланца)</p> <p>Ударопрочный прозрачный синтетический материал</p> <p>Нержавеющая сталь</p> <p>Латунь, не содержащая свинца (корпус шарового крана), нержавеющая сталь (шар), пластмасса Durethan (адаптер слива)</p>
	<p>Неуказанные компоненты</p> <p>Памятное кольцо Торцовый ключ WS6 (1/2" - 1 1/4"), WS8 (1 1/2" - 2")</p> <p>Комплект вставки клапана с диафрагмой и седлом клапана</p> <p>Ключ для колбы фильтра и пружинного стакана</p> <p>Крышки и рукоятка обратной промывки</p> <p>Диафрагма</p> <p>Уплотняющие шайбы</p>	<p>Пластмасса</p> <p>Металл</p> <p>Высококачественный синтетический материал, нержавеющая сталь</p> <p>Пластмасса</p> <p>Пластмасса</p> <p>Армированный фиброволокнами бутадиен-нитрильный каучук</p> <p>Каучук на основе сополимера этилена, пропилена и диенового мономера</p>

5 Варианты поставки

5.1 F74CS/FN74CS

Предлагаются фильтры следующих размеров: 1/2", 3/4", 1" и 1 1/4" 1 1/2" и 2".

- Стандартный
- Недоступен

без редуктора давления

		F74CS- ...LFAA	F74CS- ...LFAC	F74CS- ...LFAD
Тип	С поворотным соединителем, тонкость фильтрации	•	-	-
соединения:	95/110 мкм, материалы, не содержащие свинца, присоединительные размеры 1/2" - 2"			
	С поворотным соединителем, тонкость фильтрации	-	•	-
	50 мкм, материалы, не содержащие свинца, присоединительные размеры 1/2" - 2"			
	С поворотным соединителем, тонкость фильтрации	-	-	•
	200 мкм, материалы, не содержащие свинца, присоединительные размеры 1/2" - 2"			

намак: ... = место для указания подсоединительного размера

		FN74CS- 1LFA	FN74CS- 1LFC	FN74CS- 2LFA
Тип	Модернизированная конструкция без поворотного	•	-	-
соединения:	соединителя, тонкость фильтрации 95/110 мкм, материалы, не содержащие свинца, для присоединительных размеров 1/2" - 1 1/4"			
	Модернизированная конструкция без поворотного	-	•	-
	соединителя, тонкость фильтрации 50 мкм, материалы, не содержащие свинца, для присоединительных размеров 1/2" - 1 1/4"			
	Модернизированная конструкция без поворотного	-	-	•
	соединителя, тонкость фильтрации 95/110 мкм, материалы, не содержащие свинца, для присоединительных размеров 1 1/2" - 2"			

намак: ... = место для указания подсоединительного размера

5.2 FK74CS/FKN74CS

Предлагаются комбинированные фильтры следующих размеров: 1/2", 3/4", 1", 1 1/4", 1 1/2" и 2".

• Стандартный

— Недоступен

с редуктором давления

		FK74CS- ...LFAA	FK74CS- ...LFAC	FK74CS- ...LFAD
Тип соединения:	С поворотным соединителем, тонкость фильтрации 95/110 мкм, материалы, не содержащие свинца, присоединительные размеры 1/2" - 2"	•	-	-
	С поворотным соединителем, тонкость фильтрации 50 мкм, материалы, не содержащие свинца, присоединительные размеры 1/2" - 2"	-	•	-
	С поворотным соединителем, тонкость фильтрации 200 мкм, материалы, не содержащие свинца, присоединительные размеры 1/2" - 2"	-	-	•

нарек: ... = место для указания подсоединительного размера

нарек: Пример номера заказа для 1" и клапана типа LFAA: FK74CS-1LFAA

		FKN74CS- 1LFA	FKN74CS- 1LFC	FKN74CS- 2LFA
Тип соединения:	Модернизированная конструкция без поворотного соединителя, тонкость фильтрации 95/110 мкм, материалы, не содержащие свинца, для присоединительных размеров 1/2" - 1 1/4"	•	-	-
	Модернизированная конструкция без поворотного соединителя, тонкость фильтрации 50 мкм, материалы, не содержащие свинца, для присоединительных размеров 1/2" - 1 1/4"	-	•	-
	Модернизированная конструкция без поворотного соединителя, тонкость фильтрации 95/110 мкм, материалы, не содержащие свинца, для присоединительных размеров 1 1/2" - 2"	-	-	•

нарек: ... = место для указания подсоединительного размера

нарек: Пример номера заказа для 1" и клапана типа LFA: FK74CS-1LFA

6 Сборка

6.1 Руководство по установке

- Место монтажа должно быть непромерзающим и должно обеспечивать защиту устройства от химикатов, красителей, моющих средств и растворителей, паров и внешних воздействий.
- Монтаж на горизонтальном или вертикальном трубопроводе колбой фильтра вниз.
- Такое монтажное положение обеспечивает оптимальную эффективность фильтрации.
- Установите запорные клапаны.
- Эти фильтры являются арматурой, требующей регулярного обслуживания.
- Обеспечьте беспрепятственный доступ.

- Манометр должен быть хорошо доступен для наблюдения. Степень загрязнения можно наблюдать через прозрачную колбу фильтра. Простота обслуживания и осмотра.
- На выходе комбинированного фильтра рекомендуется оставлять прямой участок трубопровода длиной не менее пяти номинальных размеров клапана (согласно DIN EN 806-2).
- Устанавливайте сразу после счетчика расхода воды.
- В соответствии с EN 806-2 рекомендуется устанавливать фильтр сразу после счетчика расхода воды.
- Во избежание подтопления рекомендуется организовывать постоянное грамотное размеченное соединение для стока воды.

6.2 Инструкции по сборке

1. Тщательно промойте трубопровод.
2. Установить поворотный подсоединитель
 - Отметьте направление потока.
 - В процессе установки не допускайте напряжения при растяжении и изгибе.



ОСТОРОЖНО!

При монтаже на уже установленным фланцевом подсоединителе другой фирмы проследить, чтобы и в этом случае поток поступал через внешнее кольцо. Если это не так, то соединитель нужно ставить наоборот, даже если тогда стрелка направления потока не будет соответствовать фактическому.

3. Фильтр с уплотнением монтировать на подсоединитель
4. Затянуть гайки крепления (7 Нм)
5. Привинтить подсоединение слива

6.3 Отвод воды обратной промывки

Обратная промывочная вода должна направляться в сливной канал, чтобы не возникло обратного напора. Для этого существуют 3 возможности:

- Непосредственное подключение:
 - Соединитель DN 50/70, а также необходимые трубы и сифон (3 колена 90 °) в DN 70.
- Промывка в трап в полу
- Слив в открытый бак

Размер фильтра Объем обратной

	промывки*
1/2" и 3/4"	12 литров
1" и 1 1/4"	15 литров
1 1/2" и 2"	18 литров

* При входном давлении 4 бар и длительности обратной промывки 3 x 3 секунды.

7 Запуск

7.1 Выставить давление на выходе (только у FK74CS/FKN74CS)



Установите давление на выходе мин на 1 бар ниже давления на входе.

1. Закройте запорный клапан на входе.
2. Закройте запорный клапан на выходе.
3. Снимите давление на выходе (например, с помощью водопроводного крана).

Присоединительные размеры 1/2" - 1 1/4"

Ослабьте натяжение нажимной пружины.

- 4.1) Поднимите ручку регулировки.
- 4.2) Поверните ручку регулировки против часовой стрелки (-) до упора.

Присоединительные размеры 1 1/2" - 2"

Ослабьте натяжение нажимной пружины.

- 4.3) Ослабить винт с шлицевой головкой. Не выкручивайте полностью винт со шлицем
- 4.4) Поверните ручку регулировки против часовой стрелки (-) до упора.

5. Медленно откройте запорный клапан на входе.
6. Поверните регулировочную ручку до положения, при котором манометр будет показывать желательное давление.

- Поворот по часовой стрелке = увеличение давления на выходе
- Поворот против часовой стрелки = уменьшение давления на выходе

Присоединительные размеры 1/2" - 1 1/4"

- 7.1) Сдвинуть переставную ручку вниз и зафиксировать, чтобы активировать защиту от перемещения

Присоединительные размеры 1 1/2" - 2"

- 7.2) Затяните винт со шлицем для фиксации механизма

8. Медленно откройте запорный клапан на выходе.

7.2 Обратная промывка



ОСТОРОЖНО!

Периодичность:

Как минимум через каждые 6 месяцев (согласно EN806-5).

Через каждые 2 месяца (рекомендация производителя) или с учетом степени загрязнения воды.



Во время обратной промывки необходимо входное давление не менее 1,5 бар.

Для гарантирования удобной обратной промывки с заданной периодичностью мы рекомендуем установить автоматическую систему обратной промывки.

(присоединительные размеры:

1/2" - 1 1/4" Z74A

1 1/2" - 2" Z11S-A (см. принадлежности).



ОСТОРОЖНО!

Во время обратной промывки также можно брать отфильтрованную воду.

Если отвод обратной промывочной воды не осуществляется через непосредственное подключение, то перед обратной промывкой необходимо подставить приемный сосуд.

1. Вращением до упора ручки обратной промывки открыть шаровой кран
 - Ручка должна стоять вертикально
 - запатентованная система обратной промывки запускается.
2. Шаровой кран снова закрыть через прибл. 3 секунды. Процесс повторить три раза
 - При сильно загрязненном фильтре, возможно, понадобятся дополнительные повторы.



С помощью напоминающего кольца можно записать следующий срок обратной промывки вручную.

8 Обслуживание



Мы рекомендуем, чтобы плановое обслуживание проводила монтажная организация.

В соответствии с EN 806-5, должны быть проведены следующие операции.

8.1 Осмотр

8.1.1 Клапан понижения давления (только для FK74CS/FKN74CS)



Интервал: раз в год.

1. Закройте запорный клапан на выходе.
2. Проверьте давление на выходе манометром при отсутствии потока.
 - Если давление медленно растет, может оказаться, что в клапан попала грязь или клапан неисправен. В этом случае нужно выполнить сервисное обслуживание и чистку.
3. Медленно откройте запорный клапан на выходе.

8.1.2 Фильтр



Периодичность: каждые 6 месяцев (рекомендация изготовителя — 2 месяца)

- Фильтр необходимо регулярно очищать путем обратной промывки
- Непромывание фильтра ведет к полному блокированию фильтра. В результате давление упадет и снизится напор воды
- Фильтрующая сетка изготовлена из нержавеющей стали. Ржавый налет от ржавчины из водопровода не влияет на фильтрующие свойства фильтра



Не забывайте проводить визуальный контроль шарового клапана. В случае образования капель заменить стакан фильтра KF11SB в сборе!

(присоединительные размеры:

1/2" - 1 1/4" KF11SB-1A

1 1/2" - 2" KF11SB-2A)

8.2 Обслуживание

8.2.1 Клапан понижения давления (только для FK74CS/FKN74CS)



В соответствии с DIN EN806-5 и VDI 3810-2 редукционные клапаны необходимо ежегодно проверять и обслуживать.

1. Закройте запорный клапан на входе.
2. Закройте запорный клапан на выходе.
3. Снимите давление на выходе (например, с помощью водопроводного крана).



ОСТОРОЖНО!

Внутри пружинного стакана находится пружина. Выскакивание пружины может стать причиной ранения.

Присоединительные размеры 1/2" - 1 1/4"

Ослабьте натяжение нажимной пружины.

- 4.1) Поднимите ручку регулировки.
- 4.2) Поверните ручку регулировки против часовой стрелки (-) до упора.
- 4.3) Отверткой отсоединить крышку
- 4.4) Вытянуть переставную ручку

Присоединительные размеры 1 1/2" - 2"

Ослабьте натяжение нажимной пружины.

- 4.5) Ослабить винт с шлицевой головкой. Не выкручивайте полностью винт со шлицем
- 4.6) Поверните ручку регулировки против часовой стрелки (-) до упора. Не прилагайте чрезмерных усилий при повороте!
5. Открутите пружинный стакан.
 - Используйте пластиковый гаечный ключ (присоединительные размеры: 1/2" - 1 1/4" ZR74CS 1 1/2" - 2" ZR10K-11/2)
6. Снять прижину и регулировочный модуль
7. Достаньте фторопластовое кольцо

8. Плоскогубцами извлеките вставку клапана.
9. Отвинтить ситовую чашку (присоединительные размеры:
1/2" - 1 1/4" ZR74CS
1 1/2" - 2" ZR10K-11/2)
10. Направляющую деталь вместе с уплотнительным кольцом вытянуть вниз
11. Выньте разделительное кольцо
12. Убедитесь, что уплотнительное кольцо, края вставки и разделительное кольцо в хорошем состоянии и, если необходимо, замените целиком клапанную вставку
13. Соберите в обратном порядке.

i Перед установкой кожуха следить за параллельным выравниванием четырехгранного паза (колпак) по отношению к четырехгранному приводу (шпindelь) (1/2" - 1 1/4")

i Перед вставкой кольца скольжения нажмите на диафрагму пальцем.
Винт в крышке пружины
30 Нм (1/2" - 1 1/4")
75 Нм (1 1/2" - 2")
Вставить резиновое кольцо на колбу фильтра
Плотно прикрутите колбу фильтра (вручную, без инструментов).

14. Установите давление на выходе.

8.3 Очистка

При необходимости можно очистить наружную поверхность чашки фильтра.



ОСТОРОЖНО!

Для очистки поверхностей используйте только холодную, чистую питьевую воду.

8.4 Replacement of the filter insert



Должно проводиться монтажной организацией.

1. Закройте запорный клапан на входе.
2. Закройте запорный клапан на выходе.
3. Снимите давление на выходе (например, с помощью водопроводного крана).
4. Отвинтить ситовую чашку
 - Use plastic wrench
ZR74CS (1/2" - 1 1/4")
ZR10K-11/2 (1 1/2" - 2")
5. Remove old filter insert and replace by a new one!
6. Вставить резиновое кольцо на колбу фильтра
7. Плотно прикрутите колбу фильтра (вручную, без инструментов).
8. Медленно откройте запорный клапан на входе.
9. Медленно откройте запорный клапан на выходе.

9 Утилизация

см. главу Комплект поставки



Соблюдайте местные требования по правильной утилизации и уничтожению отходов.

10 Поиск и устранение неисправностей

10.1F74CS/FN74CS

Неисправность	Причина	Способ устранения
Слабое давление воды или его полное отсутствие.	Не полностью открываются запорные арматуры перед фильтром тонкой очистки или после него	Полностью откройте запорные клапаны.
	Фильтрующая сетка забита грязью	Обратная промывка
	Фильтр установлен задом наперед	Установить фильтр правильно

10.2FK74CS/FKN74CS

Неисправность	Причина	Способ устранения
Вода вытекает из пружинного стакана.	Повреждена диафрагма во вставке клапана.	Замените вставку клапана.

Слабое давление воды или его полное отсутствие.	Не полностью открываются запорные арматуры перед фильтром тонкой очистки или после него	Полностью откройте запорные клапаны.
	Для клапана пониженного давления не установлено нужное давление на выходе.	Установите давление на выходе.
	Фильтрующая сетка забита грязью	Обратная промывка
	Фильтр установлен задом наперед	Установить фильтр правильно (в соответствии со стрелкой на корпусе)
Давление на выходе непостоянно.	Фильтрующая сетка забита грязью	Обратная промывка
	Вставка клапана, уплотнительная шайба или кромка сопла загрязнена или изношена.	Замените вставку клапана.
	Растет давление на выходе (например, в бойлере).	Проверьте обратный клапан, группу безопасности и пр.

11 Запасные части







11.1 Подсоединительные размеры 1/2" - 1 1/4"

Описание	Размер	Номер детали
1 Комплект вставки клапана	1/2" + 1 1/4"	D06FI-1
2 Комплект вкладыша фильтра		
100 мкм	1/2" - 1 1/4"	AF74-1A
50 мкм	1/2" - 1 1/4"	AF74-1C
200 мкм	1/2" - 1 1/4"	AF74-1D
3 Прозрачная колба фильтра	1/2" - 1 1/4"	KF11SB-1A
4 Резьба заднего соединения манометра G1/4"	0-16 бар	M74CS-A16
5 Шаровой клапан в сборе	1/2" - 1 1/4"	KH11S-1LFA
6 Ключ для демонтажа чашки фильтра и крышки пружины (не показан)		ZR74CS

11.2 Подсоединительные размеры 1 1/2" - 2"

Описание	Размер	Номер детали
1 Комплект вставки клапана	1 1/2" + 2"	D06FI-11/2
2 Комплект вкладыша фильтра		
95/100 мкм	1 1/2" - 2"	AF11S-11/2A
20 мкм	1 1/2" - 2"	AF11S-11/2B
50 мкм	1 1/2" - 2"	AF11S-11/2C
200 мкм	1 1/2" - 2"	AF11S-11/2D
3 Прозрачная колба фильтра	1 1/2" - 2"	KF11SB-2A
4 Резьба заднего соединения манометра G1/4"	0-16 бар	M74CS-A16
5 Шаровой клапан в сборе	1 1/2" - 2"	KH11S-1LFA
6 Двусторонний накидной ключ для снятия чашки фильтра (не показан)		ZR10K-11/2

12 Принадлежности

	Описание	Размер	Номер детали
	DA74CS Поворотный соединитель Для соединения фильтров для модификации и комбинированных фильтров	1/2"	DA74CS-1/2LFA
		3/4"	DA74CS-3/4LFA
		1"	DA74CS-1LFA
		1 1/4"	DA74CS-11/4LFA
		1 1/2"	DA74CS-11/2LFA
		2"	DA74CS-2LFA
	ZR74CS Двусторонний накладной ключ для снятия колбы фильтра	1 1/2" + 1 1/4"	ZR74CS
	ZR10K Двусторонний накладной ключ для снятия колбы фильтра	1 1/2" + 2"	ZR10K-1/2
	VST Соединительный комплект, не содержащий свинца Резьбовые соединения	1/2"	VST74CS-1/2LFA
		3/4"	VST06-3/4LFA
		1"	VST06-1LFA
		1 1/4"	VST06-11/4LFA
		1 1/2"	VST74CS-11/2LFA
		2"	VST06-2LFA
	Z74S-AN Автоматический привод обратной промывки для 1/2" - 1 1/4"		Z74S-AN
	Z11AS для 1 1/2" - 2"		
		Автоматический привод обратной промывки Для автоматической очистки фильтра через заранее заданные интервалы	
		230 В, 50/60 Гц, 10 Вт с формованной электрической вилкой Schuko	Z11AS-1A
		24 В, 50/60 Гц, 10 Вт без электрической вилки	Z11AS-1B
	230 В, 50/60 Гц, 10 Вт с формованной электрической вилкой типа 12 для Швейцарии	Z11AS-1Z	