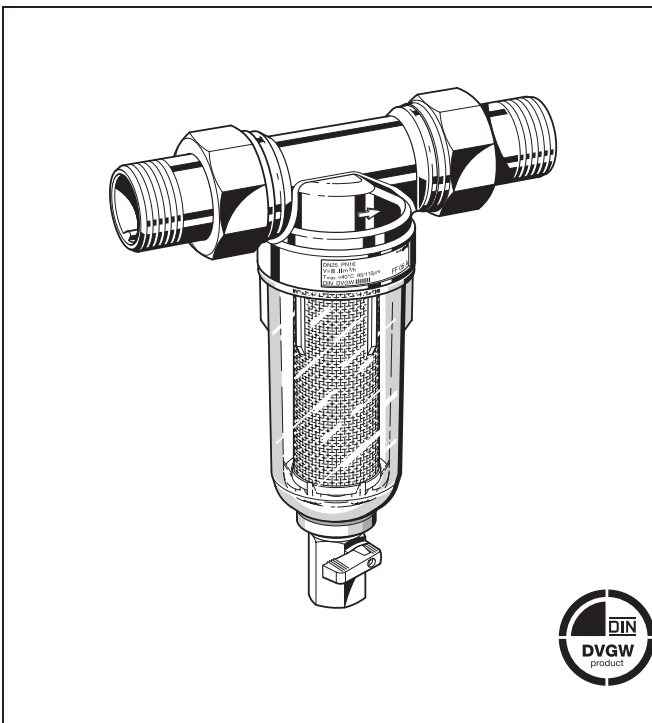


MiniPlus FF06

Izskalojams smalkais filtrs

Izstrādājuma tehniskais raksturojums



Izmantošana

Izskalojamais MiniPlus FF06 smalkais filtrs nodrošina pastāvīgu filtrēta ūdens padevi.

Smalkais filtrs aiztur daļiņu, piemēram, rūsas atlikumu, kaņepju šķiedru vai smilšu graudu plūsmu. Filtra apvalkā uzkrājušos nosēdumus iztīra, izskalojot filtru.

Nelielā izmēra filtri ir paredzēti uzstādīšanai vietās ar ļoti ierobežotu telpu.

Īpašības

- Atbilst DIN/DVGW standartiem
- Vienkārša montāža
- Filtrēta ūdens padeve arī skalošanas laikā
- Triecienizturīgs, dzidri caurspīdīgs sintētiska materiāla filtra apvalks nodrošina ērtu vizuālu filtra piesārņojuma kontroli
- Gan sietiņš, gan filtra apvalks ir nomaināmi
- Korpuss ar ārējām un iekšējām vītņēm
- Atbilst KTW sanitārajam ūdenim izvirzītajiem ieteikumiem

Izmantošanas iespējas

Vide Ūdens

Filtrs ir paredzēts ierīkošanai dzeramā ūdens apgādē.

Filtra izmantojums sanitārā ūdens apgādē jāizmēģina praktiski.

Tehniskā informācija

Uzstādīšanas stāvoklis Horizontāli ar filtra apvalku uz leju

Darba spiediens Maks. 16,0 bar

Darba temperatūra: Maks. 40 °C

Pievienojuma izmērs ½", ¾", 1", 1¼"

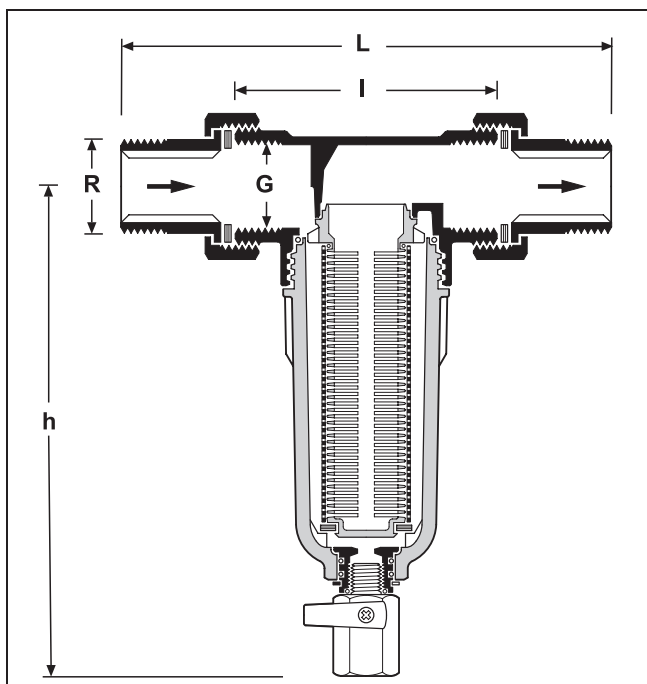
Uzbūve

Smalkā filtra sastāvdaļas:

- Korpuss ar ārējām un iekšējām vītņēm
- Vītņoti savienojumi (AA veids)
- Smalkais filtrs caurspīdīgā apvalkā
- Lodveida vārsts
- Speciāla atslēga apvalka atskrūvēšanai

Materiāli

- Korozijizturīgs štancēts misiņa korpuss
- Vītņoti misiņa savienotāji
- Smalks nerūsējošā tērauda sietiņš
- Triecienizturīgs, dzidri caurspīdīgs sintētiska materiāla filtra apvalks



Darbības veids

MiniPlus smalkais filtrs sastāv no korpusa un izskalojama smalka sietiņa.

Parastas darbības laikā ūdens plūst caur filtra sietiņu uz korpusa izvadu. Lai izskalotu filtru, tiek atvērts lodveida vārsts, ļaujot izplūst uzkrātajām netīrumu daļiņām. Nepārtraukta filtrētā ūdens padeve notiek arī skalošanas cikla laikā.

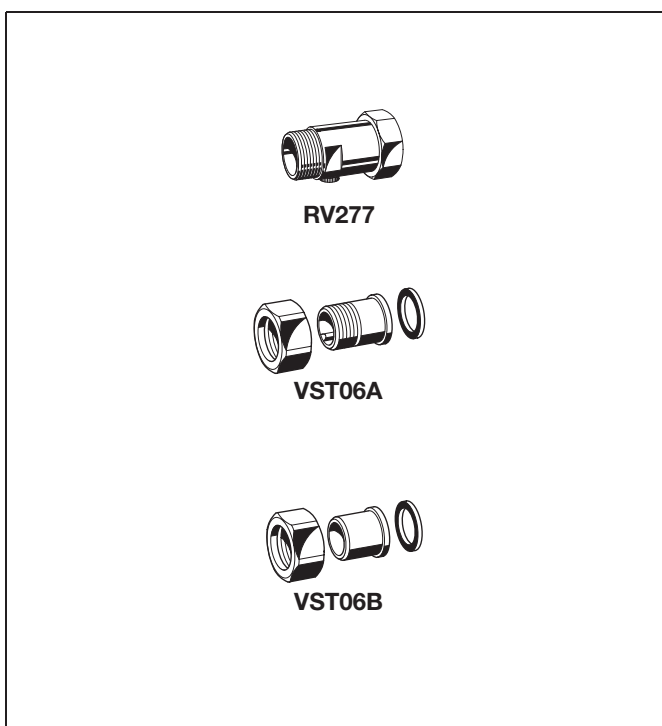
Veidi

FF06-...AA = ārējās vītnes savienojums, sietiņa acs lielums 100 μm

FF06-...EA = bez savienojumiem, sietiņa acs lielums 100 μm

Pievienojuma izmērs

Pievienojuma izmērs	R	1/2"	3/4"	1"	1 1/4"
Iekšējās vītnes	G	1/2"	3/4"	1"	-
Svars	apt. kg	0.7	1.0	1.3	1.5
Izmēri	mm				
	G	140	158	179	197
	PI	80	90	100	105
	A	158	180	180	180
Plūsmas intensitāte, ja Δp = 0,2 bar m ³ /h		1.5	2.8	3.2	3.8
k _{vs} koeficients		3.3	6.3	7.2	8.5
DVGW novērtējuma nr.		NW-9301 AT 2530			-



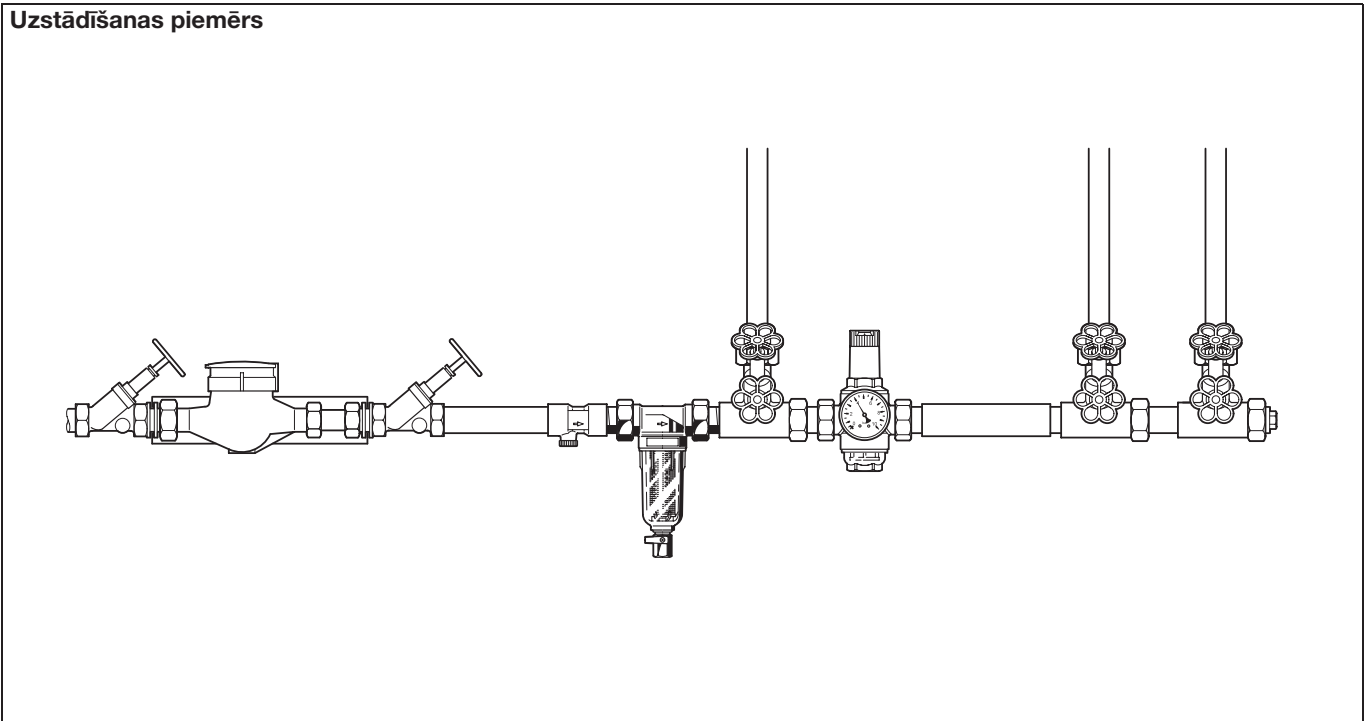
Piederumi

RV277 Ieplūdes pretvārsts

Pieejamie izmēri R 1/2" - 2"

VST06 Pievienojuma komplekts

Pievienojuma komplekts
A = ārējā savienojuma vītne
B = lodējams savienojums

Uzstādīšanas piemērs**Uzstādīšanas norādījumi**

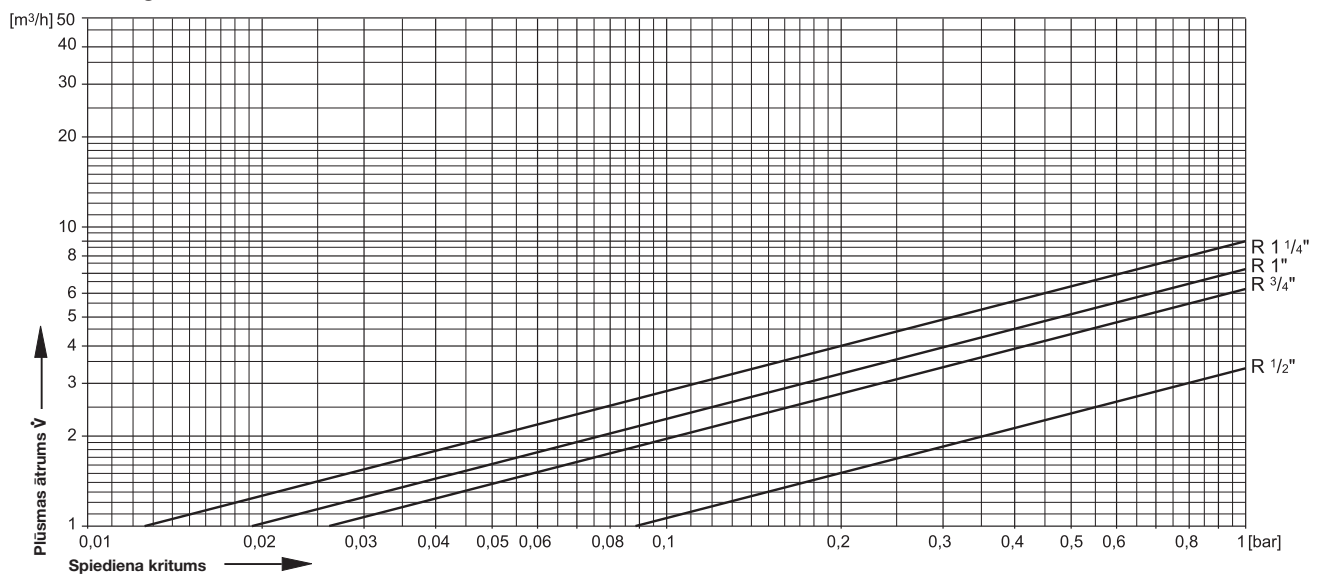
- Jāuzstāda horizontālā cauruļvadā ar filtra apvalku uz leju
 - o Šāda pozīcija garantē optimālo filtra efektivitāti
- Jāuzstāda noslēgvārsti
- Jānodrošina laba piekļuve
 - o Caurspīdīgajā filtra apvalkā ir redzama piesārņojuma pakāpe
 - o Tas vienkāršo apkopi un pārbaudi
- Uzstādīšanas vietai jābūt aizsargātai pret sasaldšanu
- Jāmontē tūlīt aiz ūdens skaitītāja
 - o Atbilst DIN 1988 2. daļas prasībām

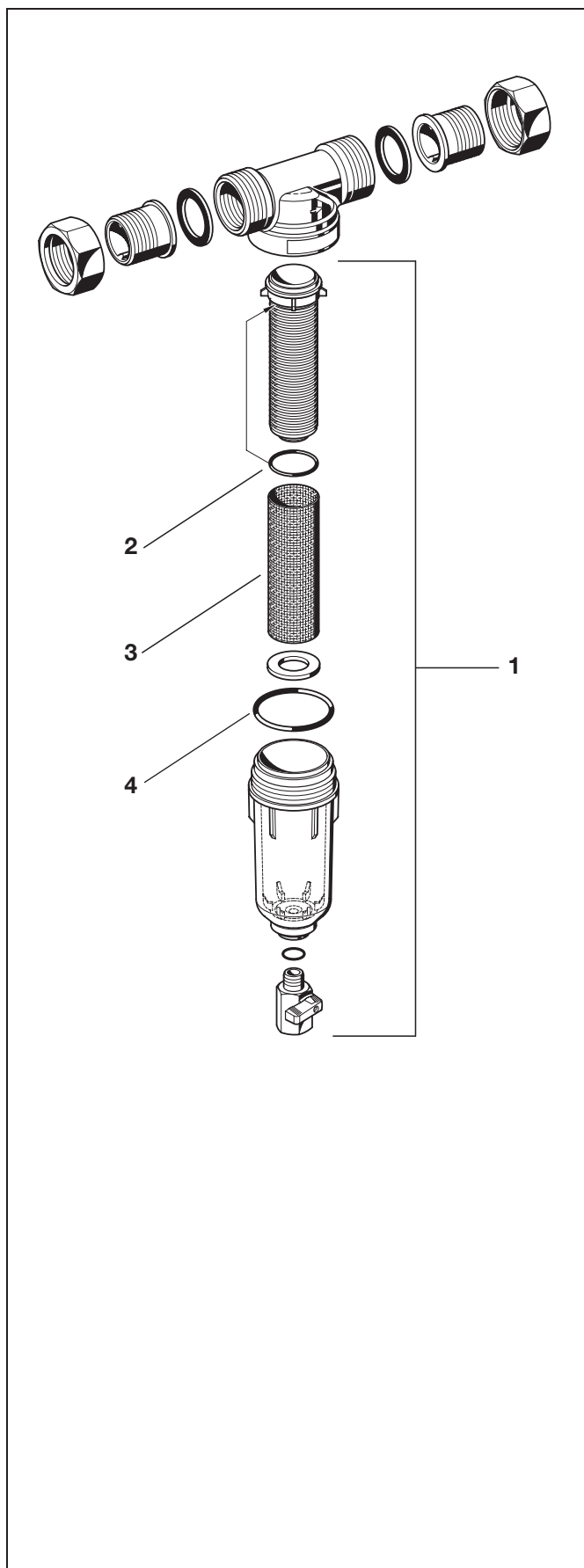
Raksturīgais lietojums

Smalkie filtri ir piemēroti visu veidu ēku ūdens apgādes sistēmām. Tos var izmantot arī komerciāliem un rūpnieciskiem mērķiem tehniskā raksturojuma robežās.

Šāda veida smalkie filtri tiek uzstādīti:

- Ja pakārtotā sistēma ietver iekārtas, kas jāaizsargā pret netīrumiem
- Vietās, kur nav nepieciešams spiediena redukcijas vārsts (statiskais spiediens maks. 5,0 bar)
- Ja spiediena redukcijas vārsts jau ir uzstādīts, bet to nav iespējams papildināt ar filtru

Plūsmas diagramma



Rezerves daļas

MiniPlus FF06 smalkie filtri (sākot ar 1997. g.)

Nr.	Apraksts	Izmēri	Daļas nr.
1	Caurspīdīgs filtra apvalks komplektā ar sietiņu un tā turētāju	1/2"	KF06-1/2A
		3/4" - 1 1/4"	KF06-1A
2	Sietiņa turētāja gredzenveida blīves (komplektā 10 gab.)	1/2"	0903127
		3/4" - 1 1/4"	0903128
3	Nomaiņas sietiņš	1/2"	AS06-1/2A
		3/4" - 1 1/4"	AS06-1A
4	Filtra apvalka gredzenveida blīves (komplektā 10 gab.)	1/2"	0901246
		3/4" - 1 1/4"	0901499
5	Speciāla atslēga apvalka atskrūvēšanai (nav zīm.)	1/2" - 1 1/4"	ZR06F

Automatizācijas un vadības risinājumi

Honeywell GmbH
 Hardhofweg
 D-74821 Mosbach
 Tālrunis: (49) 6261 810
 Fakss: (49) 6261 81309
<http://europe.hbc.honeywell.com>
www.honeywell.com

Ražots priekš un Honeywell Technologies
 Apkārtējās vides un sadegšanas kontroles
 nodaļas vārdā Sàrl, Rolle, Z.A. La Pièce 16,
 Šveicē; ražotājs - Honeywell GmbH oficiāli
 pilnvarots pārstāvis.

EN0H-1115GE23 R0808
 Var tikt mainīts bez iepriekšēja brīdinājuma.
 © 2008 Honeywell GmbH

Honeywell