

ТА

DA 616

6-20-10 RU

Автоматический регулятор перепада давления

с предварительной настройкой, без ограничения расхода 2005.05

**Техническое описание****Применение:**

Центральное отопление, охлаждение. Системы отопления / охлаждения с переменным расходом

Функции:

Регулирование перепада давления в контуре отопления/охлаждения. Предварительная настройка дифференциального давления Δp в диапазоне 15-410 кПа.

Номинальное давление: PN 25

Макс. рабочее давление:
2,5 МПа = 25 бар

Макс. дифференциальное давление:
1,6 МПа = 16 бар

Макс. рабочая температура: 150 °C
Мин. рабочая температура: 5 °C

Рабочая среда:

Вода, воздух, пар низкого давления (до 0,4 МПа), охлаждающие растворы и другие неагрессивные жидкости или газы.

Материалы:

Корпус клапана: чугун сферической структуры EN-JS1030

Шток: нержавеющая сталь 1.4305

Седло: нержавеющая сталь 1.4021

Конус: нержавеющая сталь 1.4006

Головка корпуса мембраны:
латунь CuZn40Pb2

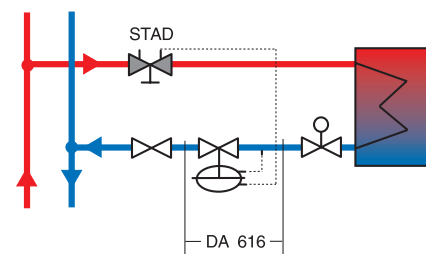
Мембрана и уплотнители:

Маркировка:

ТА, DN, PN, Tmax

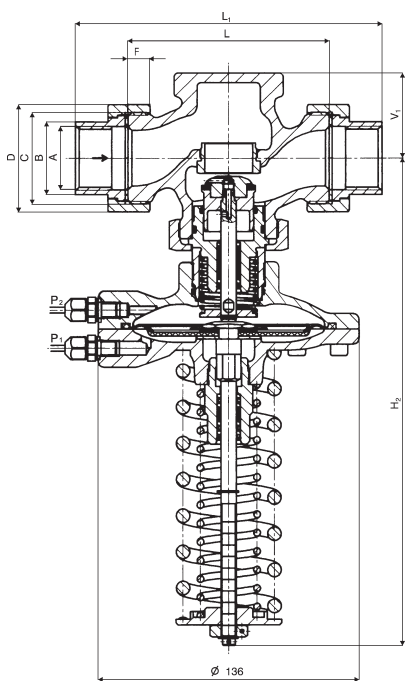
Преимущества

- автоматический настраиваемый регулятор перепада давления
- функционирование при нулевом расходе
- настройка максимального перепада давления
- плоская характеристика $\Delta p - Q$
- сбалансированный по давлению конус
- мягкий уплотнитель седла
- низкий уровень шума



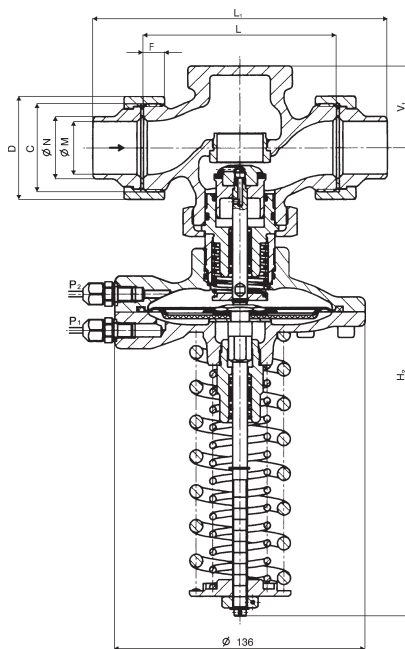


DA 616 - с резьбовыми соединениями



ТА зак. ном.	DN	L1	V1	H2	K _{vs}	q _{мин} л/час	q _{макс} л/час	масса кг
Δp_{set} = 15 - 60 кПа для DN 15 - 50								
52 860-014	15	146	45	254	2,5	0	1 000 – 2 250	4,1
52 860-015	15	146	45	254	5,0	0	1 500 – 3 800	4,1
52 860-020	20	149	45	254	8,0	0	2 000 – 5 500	4,4
52 860-025	25	160	45	254	10,0	0	3 000 – 7 800	4,7
52 865-032	32	193	63	274	15,0	0	6 300 – 10 500	6,1
52 865-040	40	207	63	274	21,0	0	7 700 – 13 300	7,0
52 865-050	50	233	63	274	32,0	0	9 900 – 19 800	9,1
Δp_{set} = 25 - 70 кПа для DN 32 - 50								
52 860-032	32	193	63	274	15,0	0	7 500 – 13 500	6,1
52 860-040	40	207	63	274	21,0	0	11 300 – 17 000	7,0
52 860-050	50	233	63	274	32,0	0	15 100 – 21 400	9,1
Δp_{set} = 30 - 210 кПа для DN 15 - 25								
Δp_{set} = 40 - 220 кПа для DN 32 - 50								
52 861-014	15	146	45	254	2,5	0	1 500 – 3 600	4,1
52 861-015	15	146	45	254	5,0	0	2 500 – 6 400	4,1
52 861-020	20	149	45	254	8,0	0	4 000 – 10 100	4,4
52 861-025	25	160	45	254	10,0	0	5 500 – 13 100	4,7
52 861-032	32	193	63	274	15,0	0	10 000 – 22 200	6,1
52 861-040	40	207	63	274	21,0	0	13 000 – 29 600	7,0
52 861-050	50	233	63	274	32,0	0	16 200 – 38 000	9,1
Δp_{set} = 60 - 400 кПа для DN 15 - 25								
Δp_{set} = 70 - 410 кПа для DN 32 - 50								
52 862-014	15	146	45	254	2,5	0	2 250 – 4 700	4,1
52 862-015	15	146	45	254	5,0	0	3 800 – 7 600	4,1
52 862-020	20	149	45	254	8,0	0	5 500 – 12 000	4,4
52 862-025	25	160	45	254	10,0	0	7 800 – 16 000	4,7
52 862-032	32	193	63	274	15,0	0	13 500 – 25 000	6,1
52 862-040	40	207	63	274	21,0	0	17 000 – 33 000	7,0
52 862-050	50	233	63	274	32,0	0	21 500 – 42 000	9,1

DA 616 - с соединениями под сварку

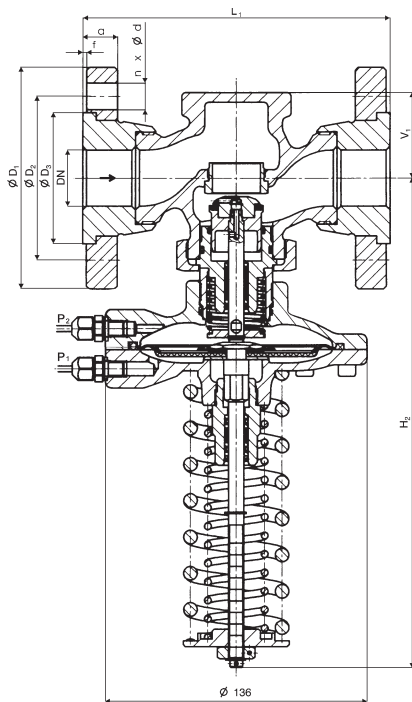


ТА зак. ном.	DN	L1	V1	H2	K _{vs}	q _{мин} л/час	q _{макс} л/час	масса кг
Δp_{set} = 15 - 60 кПа для DN 15 - 50								
52 860-314	15	146	45	254	2,5	0	1 000 – 2 250	4,1
52 860-315	15	146	45	254	5,0	0	1 500 – 3 800	4,1
52 860-320	20	149	45	254	8,0	0	2 000 – 5 500	4,4
52 860-325	25	160	45	254	10,0	0	3 000 – 7 800	4,7
52 865-332	32	193	63	274	15,0	0	6 300 – 10 500	6,1
52 865-340	40	207	63	274	21,0	0	7 700 – 13 300	7,0
52 865-350	50	233	63	274	32,0	0	9 900 – 19 800	9,1
Δp_{set} = 25 - 70 кПа для DN 32 - 50								
52 860-332	32	193	63	274	15,0	0	7 500 – 13 500	6,1
52 860-340	40	207	63	274	21,0	0	11 300 – 17 000	7,0
52 860-350	50	233	63	274	32,0	0	15 100 – 21 400	9,1
Δp_{set} = 30 - 210 кПа для DN 15 - 25								
Δp_{set} = 40 - 220 кПа для DN 32 - 50								
52 861-314	15	146	45	254	2,5	0	1 500 – 3 600	4,1
52 861-315	15	146	45	254	5,0	0	2 500 – 6 400	4,1
52 861-320	20	149	45	254	8,0	0	4 000 – 10 100	4,4
52 861-325	25	160	45	254	10,0	0	5 500 – 13 100	4,7
52 861-332	32	193	63	274	15,0	0	10 000 – 22 200	6,1
52 861-340	40	207	63	274	21,0	0	13 000 – 29 600	7,0
52 861-350	50	233	63	274	32,0	0	16 200 – 38 000	9,1
Δp_{set} = 60 - 400 кПа для DN 15 - 25								
Δp_{set} = 70 - 410 кПа для DN 32 - 50								
52 862-314	15	146	45	254	2,5	0	2 250 – 4 700	4,1
52 862-315	15	146	45	254	5,0	0	3 800 – 7 600	4,1
52 862-320	20	149	45	254	8,0	0	5 500 – 12 000	4,4
52 862-325	25	160	45	254	10,0	0	7 800 – 16 000	4,7
52 862-332	32	193	63	274	15,0	0	13 500 – 25 000	6,1
52 862-340	40	207	63	274	21,0	0	17 000 – 33 000	7,0
52 862-350	50	233	63	274	32,0	0	21 500 – 42 000	9,1





DA 616 - с фланцевыми соединения



ТА зак. ном.	DN	L1	V1	H2	Kvs	q _{мин} л/час	q _{макс} л/час	масса кг
Δp_{set} = 15 - 60 кПа для DN 15 - 50								
52 860-514	15	146	45	254	2,5	0	1 000 – 2 250	5,2
52 860-515	15	146	45	254	5,0	0	1 500 – 3 800	5,2
52 860-520	20	149	45	254	8,0	0	2 000 – 5 500	5,9
52 860-525	25	160	45	254	10,0	0	3 000 – 7 800	6,8
52 865-532	32	193	63	274	15,0	0	6 300 – 10 500	8,9
52 865-540	40	207	63	274	21,0	0	7 700 – 13 300	10,4
52 865-550	50	233	63	274	32,0	0	9 900 – 19 800	13,3
Δp_{set} = 25 - 70 кПа для DN 32 - 50								
52 860-532	32	193	63	274	15,0	0	7 500 – 13 500	8,9
52 860-540	40	207	63	274	21,0	0	11 300 – 17 000	10,4
52 860-550	50	233	63	274	32,0	0	15 100 – 21 400	13,3
Δp_{set} = 30 - 210 кПа для DN 15 - 25								
Δp_{set} = 40 - 220 кПа для DN 32 - 50								
52 861-514	15	146	45	254	2,5	0	1 500 – 3 600	5,2
52 861-515	15	146	45	254	5,0	0	2 500 – 6 400	5,2
52 861-520	20	149	45	254	8,0	0	4 000 – 10 100	5,9
52 861-525	25	160	45	254	10,0	0	5 500 – 13 100	6,8
52 861-532	32	193	63	274	15,0	0	10 000 – 22 200	8,9
52 861-540	40	207	63	274	21,0	0	13 000 – 29 600	10,4
52 861-550	50	233	63	274	32,0	0	16 200 – 38 000	13,3
Δp_{set} = 60 - 400 кПа для DN 15 - 25								
Δp_{set} = 70 - 410 кПа для DN 32 - 50								
52 862-514	15	146	45	254	2,5	0	2 250 – 4 700	5,2
52 862-515	15	146	45	254	5,0	0	3 800 – 7 600	5,2
52 862-520	20	149	45	254	8,0	0	5 500 – 12 000	5,9
52 862-525	25	160	45	254	10,0	0	7 800 – 16 000	6,8
52 862-532	32	193	63	274	15,0	0	13 500 – 25 000	8,9
52 862-540	40	207	63	274	21,0	0	17 000 – 33 000	10,4
52 862-550	50	233	63	274	32,0	0	21 500 – 42 000	13,3

Принцип действия

Автоматический регулятор перепада давления с предварительной настройкой серии DA 616 разработан специально для стабилизации дифференциального давления в контуре. Положение конуса автоматически регулируется перепадом давления на головке мембраны. При увеличении перепада давления усилие с мембраны передается на конус, вследствие чего клапан закрывается. И наоборот, при уменьшении дифференциального давления конус открывает клапан под воздействием мембраны. Сбалансированный по давлению конус обеспечивает надежную работу регулятора и стабильность заданной величины.

Установка

Автоматические регуляторы перепада давления можно монтировать как на подающей, так и на обратной линии.

Основное рабочее положение регулятора – корпус регулятора должен располагаться выше его регулирующей головки (см. схему). В особенности такое положение должно соблюдаться, когда понижается давление пара или, когда температура превышает 80°C. Для газов с более низкой температурой клапан может устанавливаться в любом положении.

При проведении сварочных работ регулятор следует защитить от высокой температуры.

Предварительная настройка перепада давления

Предварительная настройка перепада давления осуществляется через изменение усилия пружины путем вращения регулировочной гайки.

Вращение по часовой стрелке увеличивает дифференциальное давление. Соответственно, при вращении против часовой стрелки дифференциальное давление уменьшается.

Положение регулировочной гайки можно заблокировать.

Для определения требуемого значения предварительной настройки пользуйтесь диаграммами для регуляторов давления. Для более полной информации свяжитесь с IMI International.

Правило расчета

1. Для требуемого Δp_{set} максимальный расход q_{max} рассчитывается по следующей формуле:

$$q_{max} = 100 \cdot K_{vs} \cdot \sqrt{\Delta p_{set} / 1,25} \text{ (кПа, л/час)}$$

DN	K_{vs}	K_{vm}	Δp_{set} (кПа)							
			10	25	40	60	80	100	180	400
15	2,50	2,50	850	1 600	2 050	2 250	2 400	2 700	3 800	4 700
15	5,00	4,46	1 350	2 200	3 000	3 800	4 000	4 700	6 500	7 600
20	8,00	6,96	1 850	3 250	4 450	5 500	6 200	7 000	9 500	12 000
25	10,00	9,09	2 650	4 600	6 400	7 800	8 800	9 800	13 000	16 000

DN	K_{vs}	K_{vm}	Δp_{set} (кПа)							
			10	20	30	45	65	100	180	400
32	15,00	15,00	5 500	6 700	8 700	10 500	12 700	14 900	20 500	25 000
40	21,00	20,00	6 300	10 800	11 900	13 300	16 000	20 000	26 400	33 000
50	32,00	25,60	7 000	12 100	14 400	17 500	21 000	26 500	34 000	42 000

2. Далее из таблицы следует выбрать ближайший больший размер регулятора. Проверьте, чтобы требуемый расход был меньше величины q_{max} , при этом рекомендуемая скорость потока 0,5 – 2,0 м/с.

$$q_{max} = 100 \cdot K_{vm} \cdot \sqrt{\Delta p_{disp} - \Delta p_{set}} \text{ (кПа, л/час)}$$

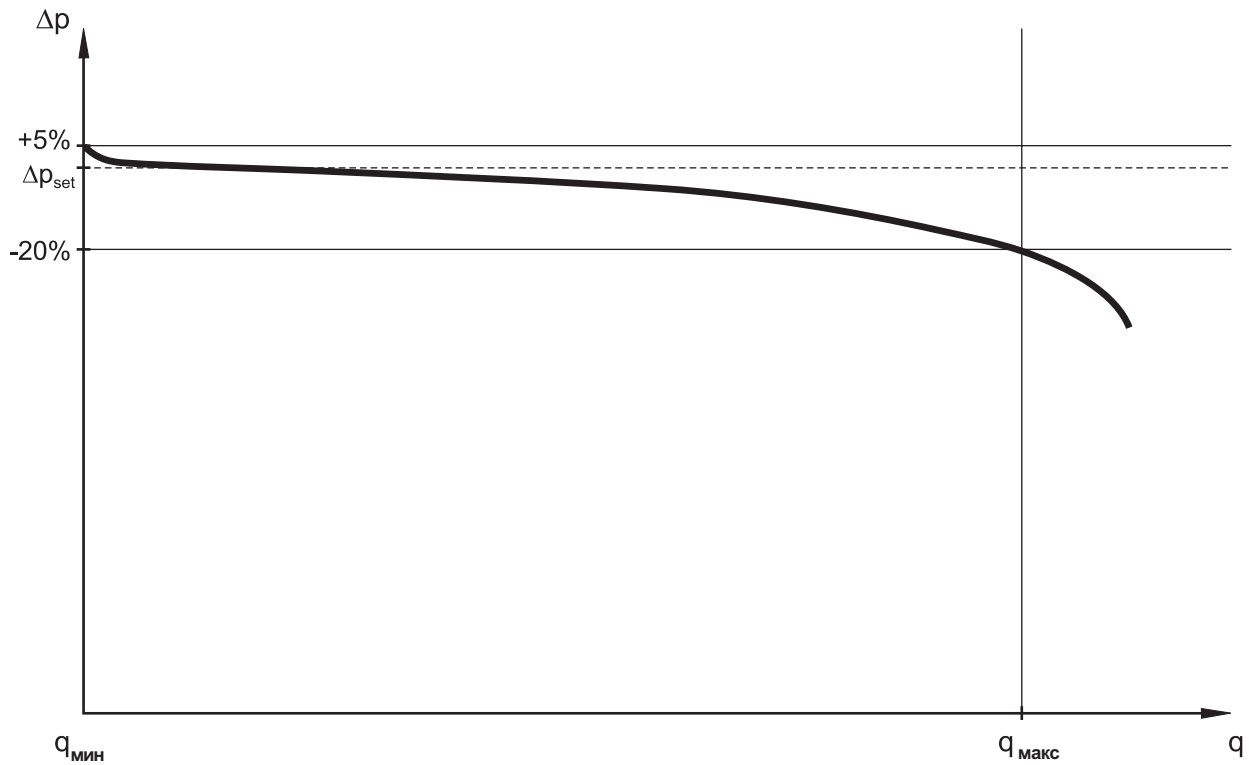
3. Убедитесь, что падение давления на регуляторе DA 616 не превышает значения первичного падения давления, рассчитанного по формуле: (кПа, л/ч)

$$\Delta p = \left(\frac{q}{100 \cdot K_{vs}} \right)^2 \text{ (кПа, л/час)}$$

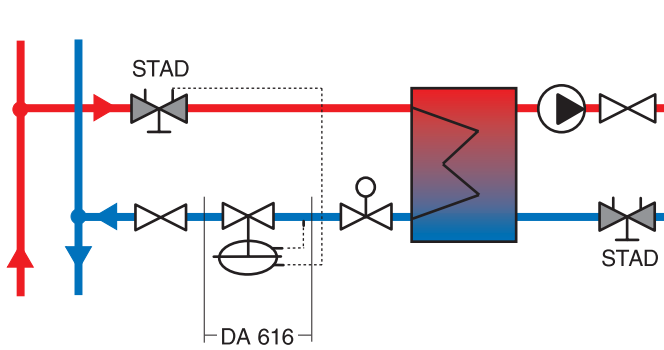


Диаграмма

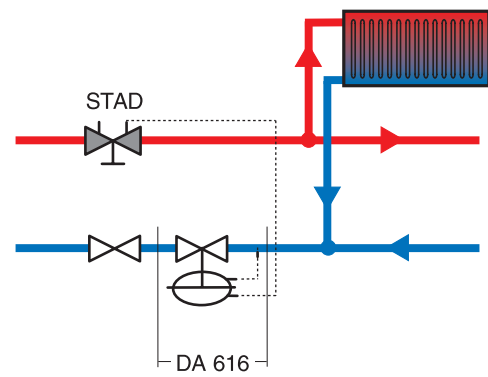
Диаграмма зависимости Δp защищенного участка на потоке q системой.



Примеры установки



Стабилизация перепада давления в контуре теплообменника



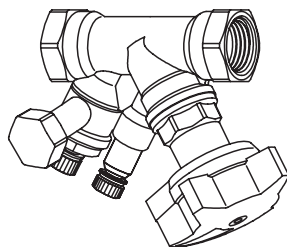
Стабилизация перепада давления в открытой системе



Комплекующие

Балансировочный клапан STAD с дренажом

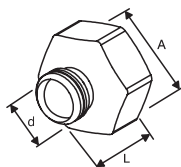
ТА зак. ном.	DN
52 151-214	15
52 151-220	20
52 151-225	25
52 151-232	32
52 151-240	40
52 151-250	50



Подробную информацию см. в разделе каталога 5-5-10.

Штуцер

для присоединения капиллярной трубки к клапану STAD



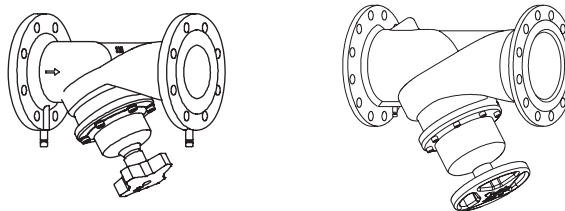
ТА зак. ном.	A	d
52 179 - 881	1/2"	1/4"

Капиллярная трубка

ТА зак. ном.	L
52 850 - 915	1,5 м (в комплекте с регулятором)
52 850 - 925	2,5 м

Балансировочный клапан STAF (Пн 16), STAF-SG (Пн 25)

Фланцевый для измерения расхода



STAF

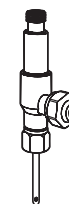
ТА зак. ном.	DN
52 181-065	65
52 181-080	80
52 181-090	100
52 181-091	125
52 181-092	150
52 181-093	200
52 181-094	250
52 181-095	300

STAF-SG

ТА зак. ном.	DN
52 182-040	40
52 182-050	50
52 182-065	65
52 182-080	80
52 182-090	100
52 182-091	125
52 182-092	150
52 182-093	200
52 182-094	250
52 182-095	300

Подробную информацию см. в разделе каталога 5-5-15.

Измерительный щуп, двухходовой для подсоединения трубки к клапану STAF



ТА зак. ном.
52 179 -100

ТА

„Tour & Anderson“ оставляет за собой право вносить изменения в продукцию и спецификации без предварительного объявления.

IMI INTERNATIONAL офис D131/133, Дин Клоу Миллс, Галифакс, НХЗ 5АХ АНГЛИЯ
Тел.: 444 (0) 1422 305 960, Факс: 444 (0) 1422 305 961, Интернет: <http://www.imi-international.net>, E-mail: info@imi-international.co.uk

