

CM / CM-G / DCM / DCM-G

ELECTRIC IN-LINE PUMPS



TECHNICAL DATA

Operating range: from 1,2 to 420 m³/h with head of up to 41 metres.

Pumped liquid: clean, free of solids and abrasives, non-viscous, non-aggressive, non-crystallised and chemically neutral, with properties similar to water. Maximum glycol content 30 % (for other glycol percentages contact Technical Support).

Liquid temperature range:
from -10 °C to +130 °C for DN 40 - DN 50.
from -10 °C to +140 °C for the remainder of the range.

Maximum ambient temperature: +40 °C.

Maximum operating pressure:
PN10 : for DN 40 - DN 50.
PN16 : Remainder of the range.

Flanging: PN 16.

Special executions on request: Other voltages and/or frequencies.

Protection: IP 55.

Insulation: class F.

APPLICATIONS

In-line port circulation pumps, suitable for heating, air conditioning, refrigeration and sanitary water systems. Available in the single and twin versions.

CONSTRUCTION FEATURES

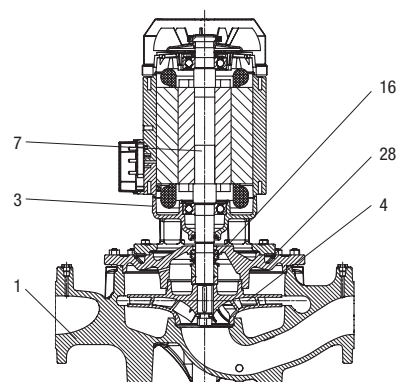
PN 10 - PN 16 flanged suction and delivery ports with threaded holes for control manometers. Cast iron pump body and motor support, cast iron or technopolymer impeller depending on mode. Stainless steel motor shaft.

External ventilation three-phase asynchronous motor. For its protection we recommend the use of remote overload cut-outs, in compliance with current local regulations.

MATERIALS

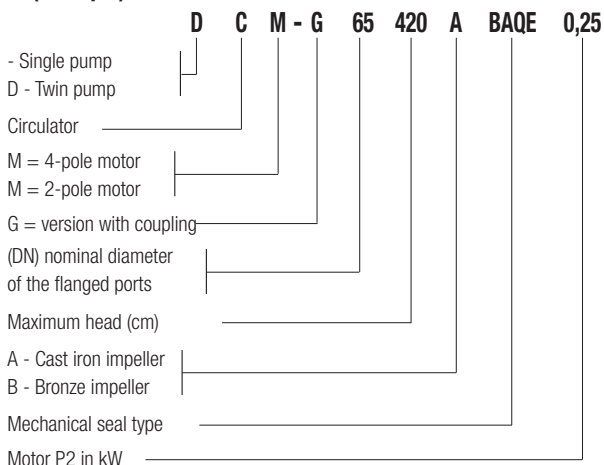
N.	PARTS*	MATERIALS
1	PUMP BODY	CAST IRON 250 UNI ISO 185
3	SUPPORT	CAST IRON 250 UNI ISO 185
4	IMPELLER	CAST IRON DN 65-80-100-125-150 / DCM Dn 40 - 50 / CM 40-1300T, CM 40-1450T, CM 50-1270T , CM 50-1420T TECHNOPOLYMER B CM 40-440T, CM 40-540T, CM 40-670T, CM 40-870T, CM 50-510T, CM 50-630T, CM 50-780T, CM 50-1000T
7	SHAFT WITH ROTOR	AISI 304 STAINLESS STEEL X5 CrNiS 1809 UNI 6900/71
16	MECHANICAL SEAL	CARBON/GRAPHITE
28	OR RING	EPDM RUBBER

* In contact with the liquid



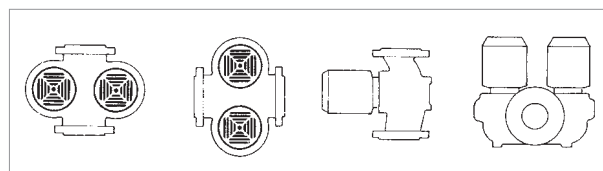
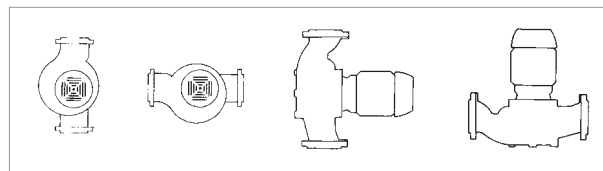
- Denomination index:

(example)



Installation: horizontal or vertical position, provided that the motor is always above the pump.

Vertical installation only for powers exceeding 7,5 kW.



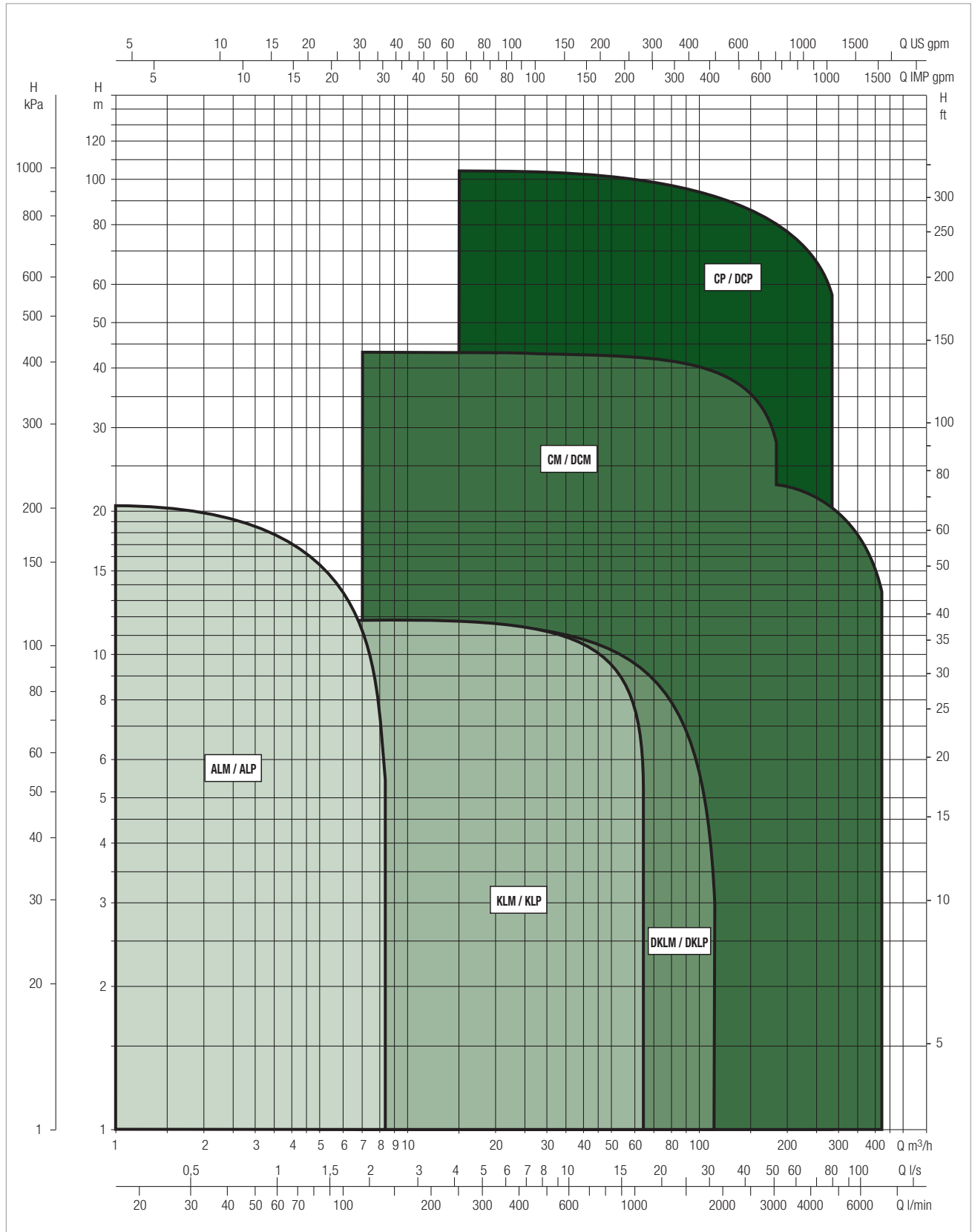
ELECTRIC IN-LINE PUMPS

IN-LINE ELECTRIC PUMPS FOR CIRCULATION SYSTEMS

PERFORMANCE RANGE

The performance curves are based on kinematic viscosity values = 1 mm²/s and density equal to 1000 kg/m³. Curve tolerance according to ISO 9906.

GRAPHIC SELECTION TABLE



IN-LINE PUMPS

CM / CM-G / DCM / DCM-G

ELECTRIC IN-LINE PUMPS

SELECTION TABLE - CM / CM-G - 4 POLES

MODEL	Q=m ³ /h	0	1,2	2,4	3	3,6	4,8	6	12	18	24	30	36	42	48
	Q=l/min	0	20	40	50	60	80	100	200	300	400	500	600	700	800
CM 40-440 T	H (m)	4,4	4,4	4,3	4,3	4,2	4,1	3,8							
CM 40-540 T		5,6	5,6	5,6	5,5	5,5	5,4	5	1,8						
CM 40-670 T		6,9	6,9	6,9	6,8	6,7	6,6	6,3	3,1						
CM 40-870 T		8,7	8,7	8,6	8,6	8,5	8,3	8,2	5						
CM 40-1300 T					13	12,9	12,5	12,4	9,8	6					
CM 40-1450 T							14,4	14,3	11,8	8					

MODEL	Q=m ³ /h	0	1,2	2,4	3	3,6	4,8	6	12	18	24	30	36	42	48
	Q=l/min	0	20	40	50	60	80	100	200	300	400	500	600	700	800
CM 50-510 T	H (m)					5	4,6	4,2							
CM 50-630 T						6,2	5,8	5,5							
CM 50-780 T						7,7	7,4	7,1							
CM 50-1000 T						10,1	9,8	9,6	6,8						
CM 50-1270 T								12,7	11,2	8,5					
CM 50-1420 T								14,2	13	10	6				

MODEL	Q=m ³ /h	0	1,2	2,4	3	3,6	4,8	6	12	18	24	30	36	42	48
	Q=l/min	0	20	40	50	60	80	100	200	300	400	500	600	700	800
CM-G 65-420/A/BAQE/0,25	H (m)	4,2						4,1	3,7	3	2,1				
CM-G 65-540/A/BAQE/0,37		5,4						5,3	5	4,4	3,5				
CM-G 65-660/A/BAQE/0,55		6,6						6,5	6,2	5,7	4,8				
CM-G 65-760/A/BAQE/0,55		7,6						7,7	7,6	6,7	5,5				
CM-G 65-920/A/BAQE/0,75		9,2						9,2	9	8,4	7,4	5,7			
CM-G 65-1080/A/BAQE/1,1		10,8							10,8	10,6	10,2	9,5	8,6	7,3	
CM-G 65-1200/A/BAQE/1,5		12							12	11,9	11,5	10,8	10,1	8,9	
CM-G 65-1530/A/BAQE/2,2		15,3							15,3	15,2	14,8	14	13,3	12,1	10,8
CM-G 65-1680/A/BAQE/3		16,8							16,8	16,5	16,1	15,5	14,6	13,6	12,4
CM-G 65-2380/A/BAQE/4		23,8							24	23,8	23,4	22,7	21,6	20,4	19

CM / CM-G / DCM / DCM-G

ELECTRIC IN-LINE PUMPS

SELECTION TABLE - CM / CM-G - 4 POLES

MODEL	Q=m ³ /h	0	12	18	24	30	36	42	48	60	72	84	90	102	114	120	150	180	
	Q=l/min	0	200	300	400	500	600	700	800	1000	1200	1400	1500	1700	1900	2000	2500	3000	
CM-G 80-550/A/BAQE/0,55	H (m)	5,5	5,2	5	4,7	4,3	3,9	3,3	2,6										
CM-G 80-650/A/BAQE/0,75		6,5	6,3	6,1	5,8	5,5	5	4,5	3,9										
CM-G 80-740/A/BAQE/1,1		7,4	7,4	7,3	7,2	6,9	6,7	6,3	5,8	4,4									
CM-G 80-890/A/BAQE/1,5		8,9		8,8	8,7	8,6	8,3	8	7,6	6,6									
CM-G 80-1050/A/BAQE/2,2		10,5			10,4	10,3	10,2	9,9	9,6	8,8									
CM-G 80-1530/A/BAQE/3		15,3			15,4	15,3	15	14,6	14,1	12,9	11,3								
CM-G 80-1700/A/BAQE/4		17			17,2	17,2	17,1	16,8	16,5	15,7	14,3	12,6							
CM-G 80-2410/A/BAQE/5,5		24,1			23,8	23,6	23,3	22,8	22,3	20,8	18,6								
CM-G 80-2700/A/BAQE/7,5		27						26	25,5	24,5	22,7	20,2	19						
CM-G 80-3420/A/BAQE/11		34,2							33,2	33	32	30,7	29	28	25	21,7			

MODEL	Q=m ³ /h	0	12	18	24	30	36	42	48	60	72	84	90	102	114	120	150	180	
	Q=l/min	0	200	300	400	500	600	700	800	1000	1200	1400	1500	1700	1900	2000	2500	3000	
CM-G 100-510/A/BAQE/0,75	H (m)	5,1	4,9	4,8	4,7	4,7	4,4	4,2	3,8	3									
CM-G 100-650/A/BAQE/1,1		6,5	6,4	6,4	6,3	6,2	6	5,8	5,5	4,6									
CM-G 100-660/A/BAQE/1,5		6,6				6,4	6,3	6,2	6	5,6	5	4,5	4,3	3,7	3				
CM-G 100-865/A/BAQE/2,2		8,6				8,5	8,5	8,3	8,2	7,7	7,2	6,7	6,3	5,7	4,9	4,6			
CM-G 100-1020/A/BAQE/3		10,2				10,2	10,1	10	9,9	9,7	9,3	8,8	8,6	7,9	7,2	6,7			
CM-G 100-1320/A/BAQE/4		13,2							13,2	13,2	12,9	12,4	11,7	11,3	10,4	9,3	8,7		
CM-G 100-1650/A/BAQE/5,5		16,5							16,6	16,5	16,2	16	15,4	15	14,3	13,3	12,7		
CM-G 100-2050/A/BAQE/7,5		20,5							21	21	20,7	20	19,5	19	18	16,7	16		
CM-G 100-2550/A/BAQE/11		25,5							25,5	25,5	25,1	25	24,2	24	23	21,5	21		
CM-G 100-3290/A/BAQE/15		32,9									33	32,8	32	31,6	30,5	29,5	28,9	24	
CM-G 100-3680/A/BAQE/18,5		36,8									37	36,8	36,5	36,1	35,5	34,5	34	29,5	
CM-G 100-4100/A/BAQE/22		41									41,4	41	40,6	40,5	39,8	39	38,5	34,8	29

CM / CM-G / DCM / DCM-G

ELECTRIC IN-LINE PUMPS

SELECTION TABLE - CM / CM-G - 4 POLES

MODEL	Q=m ³ /h	0	60	72	84	90	102	114	120	150	180	210
	Q=l/min	0	1000	1200	1400	1500	1700	1900	2000	2500	3000	3500
CM-G 125-1075/A/BAQE/4	H (m)	10,8	10,1	10	9,7	9,5	9,1	8,5	8,3	7	5,4	
CM-G 125-1270/A/BAQE/5,5		12,7	12,6	12,5	12,4	12,3	12	11,5	11,4	10,1	8,5	
CM-G 125-1560/A/BAQE/7,5		15,6	15,4	15,3	15,1	15	14,7	14,5	14,3	13,3	11,6	9,8
CM-G 125-2100/A/BAQE/11		21	21,5	21,5	21,2	21	20,9	20	19,8	18	16	
CM-G 125-2550/A/BAQE/15		25,5	25,5	25,5	25,1	25,1	25	24,5	24	22,5	20,5	17,5
CM-G 125-3200/A/BAQE/18,5		32			31,5	31,4	31	30,5	28,8	26	23	
CM-G 125-3600/A/BAQE/22		36			35,5	35,2	35	34,6	33,2	31	28	24
CM-G 125-4022/A/BAQE/30		40,2			39,7	39,3	39,1	38,7	37,1	34,6	31,3	26,8

MODEL	Q=m ³ /h	0	84	90	102	114	120	150	180	210	250	300	360	390	420
	Q=l/min	0	1400	1500	1700	1900	2000	2500	3000	3500	4167	5000	6000	6500	7000
CM-G 150-955/A/BAQE/5,5	H (m)	9,6		9,6	9,5	9,4	9,3	8,7	7,8	6,7	5,5				
CM-G 150-1322/A/BAQE/7,5		13,2		13	12,8	12,6	12,5	11,9	11,1	10,1	8,5				
CM-G 150-1600/A/BAQE/11		16			15,5	15,5	15,4	14,8	14	13	11	9,2			
CM-G 150-1950/A/BAQE/15		19,5			19,5	19,4	19,3	19,2	18,7	17,8	16	14,1	10,9		
CM-G 150-2200/A/BAQE/18,5		22			22	21,9	21,8	21,7	21,4	20,5	19	17,2	14	12	
CM-G 150-2405/A/BAQE/22		24,1			23,9	23,9	23,8	23,6	23,2	22,7	21,8	20,2	17,5	15,6	14

SELECTION TABLE - DCM - 4 POLES

MODEL	Q=m ³ /h	1,8	2,4	3,0	4,5	6	9	10,5	12	13,5	15	18
	Q=l/min	30	40	50	75	100	150	175	200	225	250	300
DCM 40/380 T	H (m)	3,8	3,7	3,6	3,15	2,6						
DCM 40/460 T			4,6	4,5	4,1	3,6	2,2					
DCM 40/620 T				6,2	6	5,8	4,5	3,9	3			

CM / CM-G / DCM / DCM-G

ELECTRIC IN-LINE PUMPS

SELECTION TABLE - DCM / DCM-G - 4 POLES

MODEL	Q=m ³ /h	1,8	2,4	3,0	4,5	6	9	10,5	12	13,5	15	18
	Q=l/min	30	40	50	75	100	150	175	200	225	250	300
DCM 50/460 T	H (m)					4,6	4,3	4,1	3,9	3,6	3,3	2,4
DCM 50/630 T						6,3	6,1	6	5,8	5,5	5,2	4,6
DCM 50/880 T						8,8	8,3	8	7,7	7,3	6,9	5,9

MODEL	Q=m ³ /h	0	6	12	18	24	30	36	42	48	54
	Q=l/min	0	100	200	300	400	500	600	700	800	900
DCM-G 65-420/A/BAQE/0,25	H (m)	4,2	4,1	2,8	1,5	0,9					
DCM-G 65-540/A/BAQE/0,37		5,4	5,0	4,5	3,2	2,0					
DCM-G 65-660/A/BAQE/0,55		6,5	6,4	5,9	4,4	3,1					
DCM-G 65-760/A/BAQE/0,55		7,5	7,6	7,3	5,4	4,0					
DCM-G 65-920/A/BAQE/0,75		9,1	9,1	8,8	7,4	5,8	3,5				
DCM-G 65-1080/A/BAQE/1,1		10,8		10,7	10,4	9,7	8,8	7,7	6,2		
DCM-G 65-1200/A/BAQE/1,5		12,0		11,9	11,6	11,0	10,0	9,0	7,6		
DCM-G 65-1530/A/BAQE/2,2		15,3		15,2	15,0	14,4	13,4	12,5	11,0	9,5	
DCM-G 65-1680/A/BAQE/3		16,8		16,7	16,3	15,7	14,9	13,7	12,4	11,0	9,3
DCM-G 65-2380/A/BAQE/4		23,8		23,9	23,5	22,8	21,8	20,3	18,6	16,8	14,5

MODEL	Q=m ³ /h	0	12	18	24	30	36	42	48	54	60	66	72	78	84	90	102	114
	Q=l/min	0	200	300	400	500	600	700	800	900	1000	1100	1200	1300	1400	1500	1700	1900
DCM-G 80-550/A/BAQE/0,55	H (m)	5,5	5,1	4,7	4,1	3,4	2,6	1,9	1,1									
DCM-G 80-650/A/BAQE/0,75		6,5	6,2	5,8	5,2	4,5	3,7	2,9	2,1									
DCM-G 80-740/A/BAQE/1,1		7,1			6,8	6,3	5,9	5,1	4,3	3,5	2,5							
DCM-G 80-890/A/BAQE/1,5		8,5			8,3	8,0	7,5	6,8	6,1	5,3	4,4	3,5						
DCM-G 80-1050/A/BAQE/2,2		10,1			10,1	9,9	9,5	9,0	8,4	7,7	6,9			3,8				
DCM-G 80-1530/A/BAQE/3		14,4			14,1	13,7	13,0	12,2	11,3	10,2	9,2	8,0	6,8					
DCM-G 80-1700/A/BAQE/4		16,0			15,7	15,5	15,3	14,6	14,0	13,2	12,3	11,2	10,0	8,9	7,7			
DCM-G 80-2410/A/BAQE/5,5		24,1					23,3	22,7	22,0	21,1	20,2	18,9	17,6	16,2				
DCM-G 80-2700/A/BAQE/7,5		27,0					26,1	26,1	25,5	24,9	24,2	23,2	22,1	20,7	19,3	17,9		
DCM-G 80-3420/A/BAQE/11		34,2					33,3	33,3	32,9	32,3	31,8	30,9	29,9	29,0	27,8	24,4	22,0	20,8

CM / CM-G / DCM / DCM-G

ELECTRIC IN-LINE PUMPS

SELECTION TABLE - DCM-G - 4 POLES

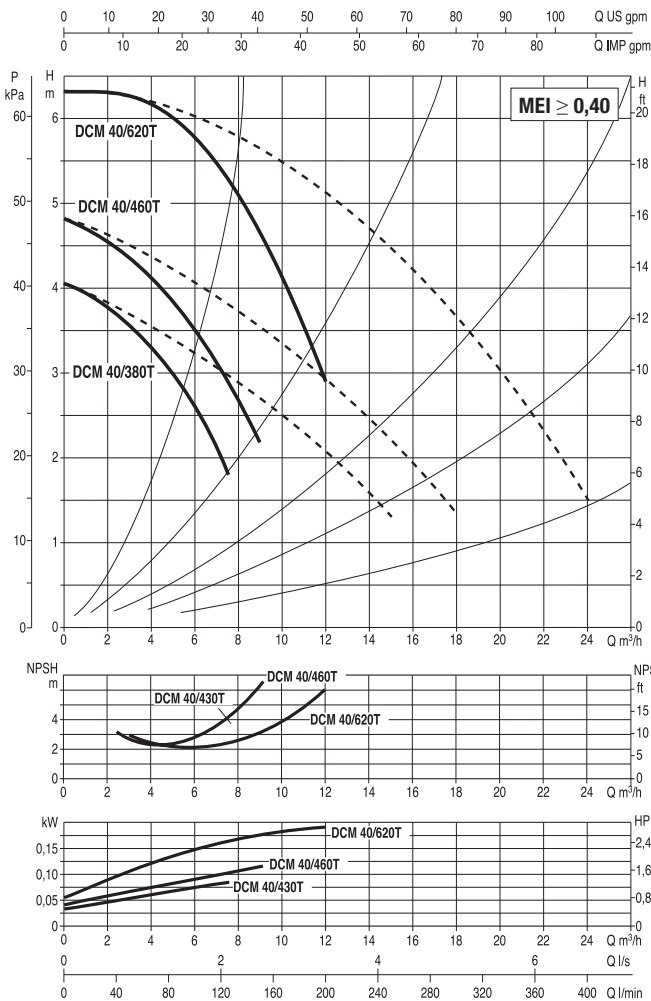
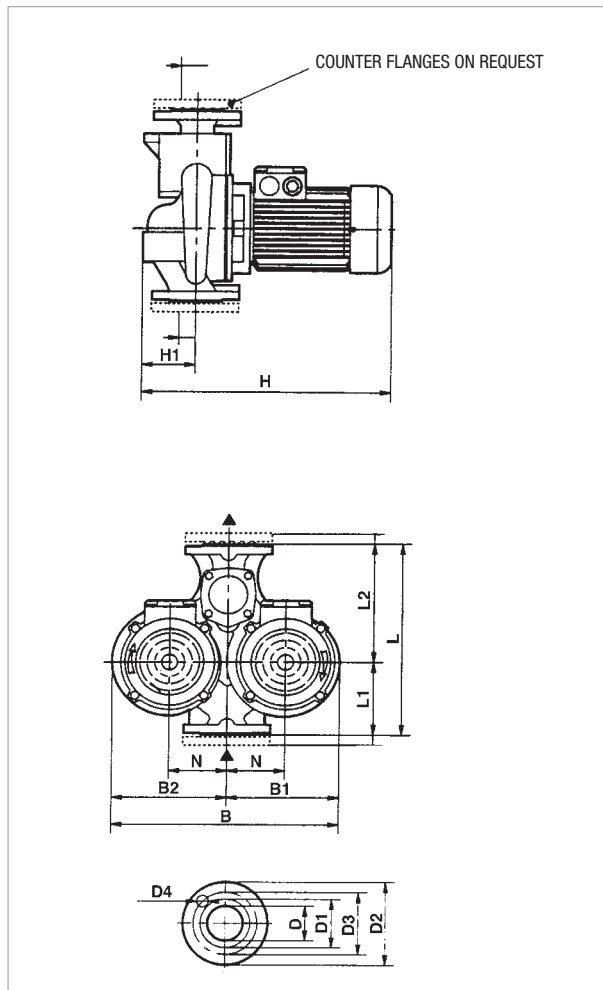
MODEL	Q=m ³ /h	0	12	18	24	30	36	42	48	54	60	66	72	78	84	90	102	114	120	150	180		
	Q=l/min	0	200	300	400	500	600	700	800	900	1000	1100	1200	1300	1400	1500	1700	1900	2000	2500	3000		
DCM-G 100-510/A/BAQE/0,75	H (m)	4,9	4,8	4,7	4,6	4,5	4,0	3,7	3,2	2,6	2,1												
DCM-G 100-650/A/BAQE/1,1		6,3	6,3	6,3	6,1	5,9	5,5	5,1	4,6	4,0	3,3												
DCM-G 100-660/A/BAQE/1,5		6,6				6,4	6,2	6,0	5,8	5,6	5,3	4,9	4,5	4,1	3,7	3,4	2,6	1,8					
DCM-G 100-865/A/BAQE/2,2		8,6				8,5	8,4	8,1	8,0	7,7	7,4	7,0	6,6	6,1	5,7	5,2	4,2	3,2	2,8				
DCM-G 100-1020/A/BAQE/3		10,2				10,2	10,0	9,8	9,6	9,5	9,3	8,9	8,5	8,0	7,5	7,1	5,9	4,7	4,0				
DCM-G 100-1320/A/BAQE/4		13,2						13,2	13,1	13,0	12,8	12,4	11,9	11,3	10,8	10,2	8,8	7,4	6,6				
DCM-G 100-1650/A/BAQE/5,5		16,5						16,5	16,4	16,3	16,0	15,8	15,5	14,9	14,4	13,7	12,4	10,8	10,0				
DCM-G 100-2050/A/BAQE/7,5		19,3								19,2	18,8	18,5	17,9	17,6	17,2	16,6	15,5	14,1	13,3				
DCM-G 100-2550/A/BAQE/11		24,0								23,3	22,8	22,6	22,4	21,9	21,4	21,0	19,8	18,1	17,5				
DCM-G 100-3290/A/BAQE/15		30,9								30,5	30,3	30,1	29,9	29,4	28,8	28,3	27,0	25,8	25,1	20,0			
DCM-G 100-3680/A/BAQE/18,5		34,6								34,2	34,0	33,7	33,5	33,1	32,9	32,4	31,5	30,2	29,5	24,5			
DCM-G 100-4100/A/BAQE/22		41,0								41,4	41,4	41,2	41,0	40,8	40,6	40,5	39,8	39,0	38,5	34,8	29,0		

MODEL	Q=m ³ /h	0	60	66	72	78	84	90	102	114	120	150	180	210
	Q=l/min	0	1000	1100	1200	1300	1400	1500	1700	1900	2000	2500	3000	3500
DCM-G 125-1075/A/BAQE/4	H (m)	10,0	9,5	9,4	9,2	9,0	8,7	8,4	7,7	6,8	6,5	4,4	2,4	
DCM-G 125-1270/A/BAQE/5,5		11,7	11,8	11,7	11,5	11,4	11,1	10,8	10,2	9,2	8,9	6,4	3,8	
DCM-G 125-1560/A/BAQE/7,5		14,4	14,6	14,6	14,4	14,2	14,0	13,8	13,2	12,7	12,3	10,2	7,5	4,9
DCM-G 125-2100/A/BAQE/11		20,1					19,9	19,6	19,3	18,2	17,8	15,4	12,7	
DCM-G 125-2550/A/BAQE/15		24,5					23,8	23,7	23,4	22,7	22,1	20,0	17,4	13,9
DCM-G 125-3200/A/BAQE/18,5		30,7					29,6	29,3	28,6	27,7	25,9	22,2	18,3	
DCM-G 125-3600/A/BAQE/22		34,5					33,7	33,3	32,8	32,1	30,6	27,6	23,7	19,1
DCM-G 125-4022/A/BAQE/30		39,0					38,9	38,5	37,6	36,6	36,1	33,2	29,5	24,7

MODEL	Q=m ³ /h	0	90	102	114	120	150	180	210	240	250	270	300	330	360	390	420
	Q=l/min	0	1500	1700	1900	2000	2500	3000	3500	4000	4167	4500	5000	5500	6000	6500	7000
DCM-G 150-955/A/BAQE/5,5	H (m)	9,6				8,1	7,0	6,2	4,9	3,5	2,8						
DCM-G 150-1322/A/BAQE/7,5		11,8	11,5	11,5	11,4	11,0	10,0	8,5	7,2	6,0	5,5						
DCM-G 150-1600/A/BAQE/11		14,8		14,2	14,2	14,0	13,4	12,5	11,4	10,1	9,4	8,8	7,5				
DCM-G 150-1950/A/BAQE/15		18,1		17,9	17,8	17,7	17,5	16,9	15,9	14,8	14,0	13,5	12,0	10,5	8,9		
DCM-G 150-2200/A/BAQE/18,5		20,2		20,7	20,6	20,4	20,2	19,7	18,5	17,3	16,6	15,0	14,2	12,2	10,5	8,5	
DCM-G 150-2405/A/BAQE/22		22,5		22,2	22,0	21,9	21,4	21,0	20,0	19,0	18,5	17,8	16,0	14,0	12,0	9,7	

DCM 40 4 POLES- IN-LINE ELECTRIC PUMPS FOR HEATING, AIR CONDITIONING, REFRIGERATION, SOLAR, AND SANITARY SYSTEMS - TWIN, FLANGED

Pumped liquid temperature range: from -10 °C to +130 °C - Maximum ambient temperature: +40 °C



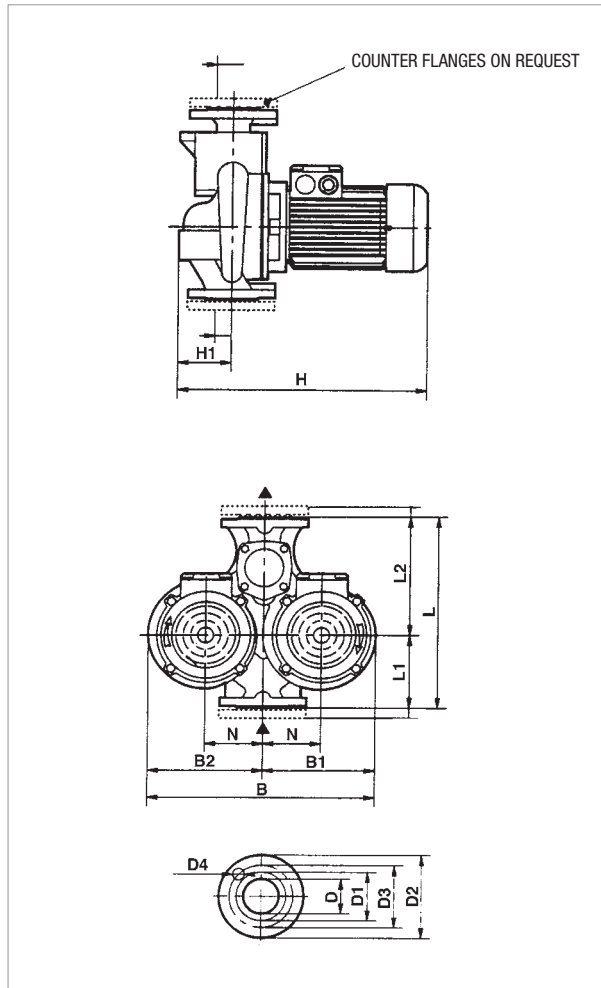
The performance curves are based on kinematic viscosity values = 1 mm²/s and density equal to 1000 kg/m³. Curve tolerance according to ISO 9906.

MODEL	CENTRE DISTANCE	PUMP CONNECTIONS	ELECTRICAL DATA									
			POWER INPUT 50 Hz	n r.p.m.	P1 MAX W	P2 NOMINAL		In A				MOTOR TYPE
						kW	HP	-		IE2		
DCM 40/380 T	340	DN 40	3x230-400 V ~	1450	0,41	0,25	0,33	-	-	1,6	0,9	IE2
DCM 40/460 T	340	DN 40	3x230-400 V ~	1450	0,41	0,25	0,33	-	-	1,6	0,9	IE2
DCM 40/620 T	340	DN 40	3x230-400 V ~	1450	0,41	0,25	0,33	-	-	1,6	0,9	IE2

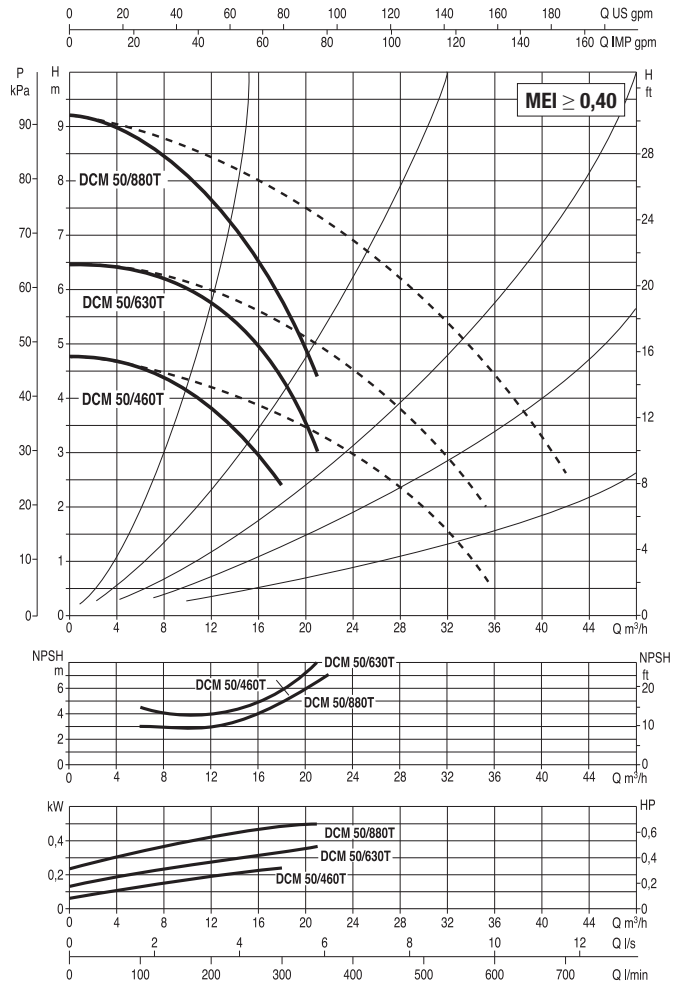
MODEL	L	L1	L2	B	B1	B2	H		N	D	D1	D2	D3	D4 no. of holes Ø 18	PACKING DIMENSIONS			VOLUME (m ³)	WEIGHT kg	
							-	IE2							L/A	L/B	H		-	IE2
							DCM 40/380 T	340							130	210	397		197	200
DCM 40/460 T	340	130	210	397	197	200	-	425	100	100	40 PN6	88	150	110	520	320	535	0,6	-	41
DCM 40/620 T	340	130	210	397	197	200	-	425	100	100	40 PN6	88	150	110	520	320	535	0,6	-	41

DCM 50 4 POLES- IN-LINE ELECTRIC PUMPS FOR HEATING, AIR CONDITIONING, REFRIGERATION, SOLAR, AND SANITARY SYSTEMS - TWIN, FLANGED

Pumped liquid temperature range: from -10 °C to +130 °C - Maximum ambient temperature: +40 °C



The performance curves are based on kinematic viscosity values = 1 mm²/s and density equal to 1000 kg/m³. Curve tolerance according to ISO 9906.

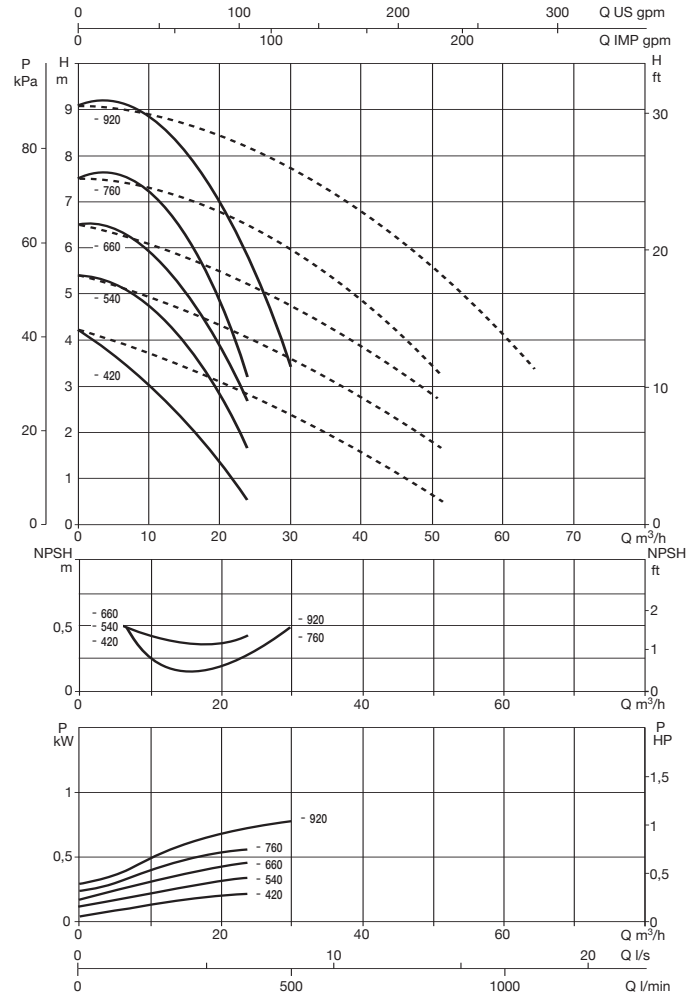
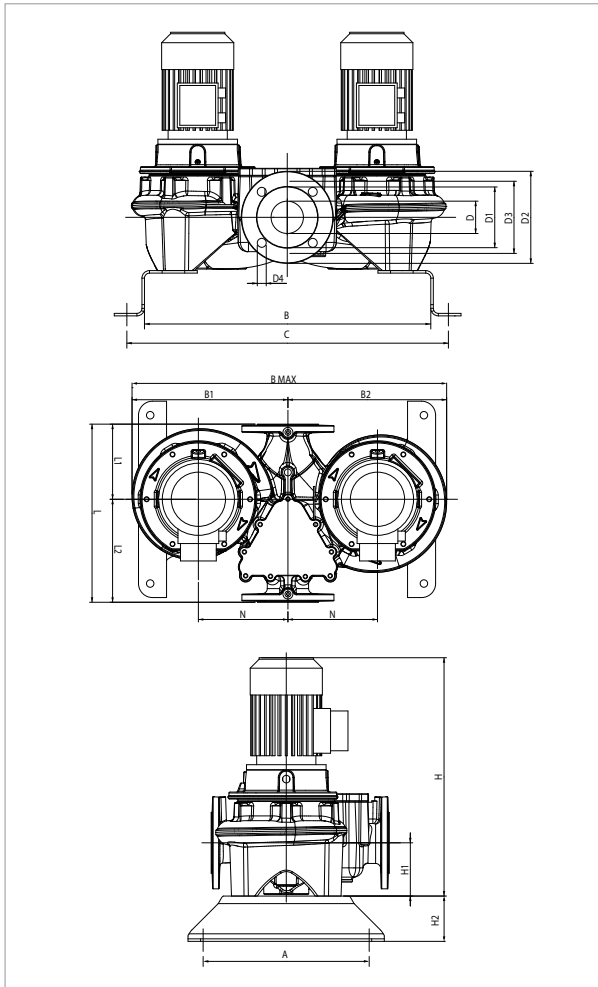


MODEL	CENTRE DISTANCE	PUMP CONNECTIONS	ELECTRICAL DATA									
			POWER INPUT 50 Hz	n r.p.m.	P1 MAX W	P2 NOMINAL		In A				MOTOR TYPE
						kW	HP	-		IE2		
DCM 50/460 T	365	DN 50	3x230-400 V ~	1450	0,41	0,25	0,33	-	-	1,6	0,9	IE2
DCM 50/630 T	365	DN 50	3x230-400 V ~	1450	0,57	0,37	0,50	-	-	2,1	1,2	IE2
DCM 50/880 T	410	DN 50	3x230-400 V ~	1450	0,79	0,50	0,70	-	-	2,9	1,7	IE2

MODEL	L	L1	L2	B	B1	B2	H		N	D	D1	D2	D3	D4 no. of holes	PACKING DIMENSIONS			VOLUME (m ³)	WEIGHT kg		
							-	IE2							L/A	L/B	H		-	IE2	
							DCM 50/460 T	365							145	220	427		210	217	-
DCM 50/630 T	4365	145	220	427	210	217	-	435	110	105	50 PN10	102	165	125	4 HOLES Ø 18	520	320	535	0,7	-	46
DCM 50/880 T	410	170	240	480	235	245	-	435	110	120	50 PN10	102	165	125	4 HOLES Ø 18	580	360	585	0,9	-	52

DCM-G 65 4 POLES- IN-LINE ELECTRIC PUMPS FOR HEATING, AIR CONDITIONING, REFRIGERATION, SOLAR, AND SANITARY SYSTEMS - TWIN, FLANGED

Pumped liquid temperature range: from -10 °C to +140 °C - Maximum ambient temperature: +40 °C



The performance curves are based on kinematic viscosity values = 1 mm²/s and density equal to 1000 kg/m³. Curve tolerance according to ISO 9906.

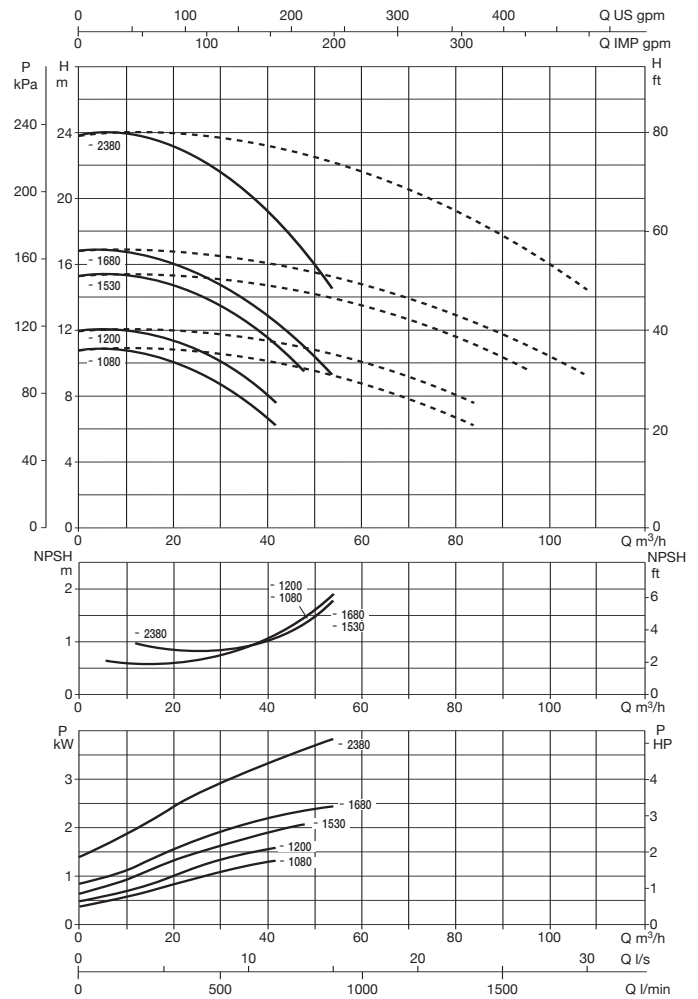
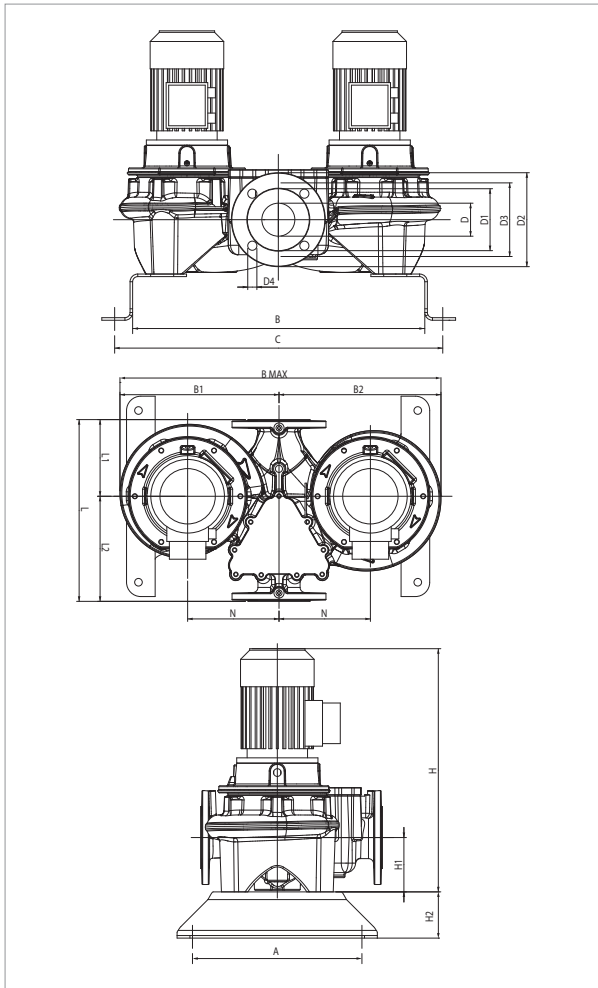
For the MEI index refer to the hydraulic data of the individual pump.

MODEL	CENTRE DISTANCE	PUMP CONNECTIONS	ELECTRICAL DATA												
			POWER INPUT 50 Hz	n r.p.m.	P1 MAX W	P2 NOMINAL		In A				MOTOR TYPE	MOTOR SIZE	I st. A	
						KW	HP	-		IE2				-	IE2
DCM-G 65-420/A/BAQE/0,25	360	DN 65	3x230-400V~	1400	0,4	0,25	0,33	1,6	0,9	-	-	-	MEC71	4.6/2.6	-
DCM-G 65-540/A/BAQE/0,37	360	DN 65	3x230-400V~	1380	0,6	0,37	0,50	1,7	1,0	-	-	-	MEC71	8.1/4.6	-
DCM-G 65-660/A/BAQE/0,55	360	DN 65	3x230-400V~	1400	0,8	0,55	0,75	2,6	1,5	-	-	-	MEC80M	13.9/8	-
DCM-G 65-760/A/BAQE/0,55	360	DN 65	3x230-400V~	1390	0,8	0,55	0,75	2,6	1,5	-	-	-	MEC80M	13.9/8	-
DCM-G 65-920/A/BAQE/0,75	360	DN 65	3x230-400V~	1430	1,2	0,75	1,00	-	-	3,6	2,1	-	MEC80M	-	23.7/13.7

MODEL	A	B	C	B1	B2	B max	D	D1	D2	D3	D4	no. of holes	H		H1	H2	L	L1	L2	M	N	PACKING DIMENSIONS			VOL. (m ³)	WEIGHT kg	
													-	IE2								L/A	L/B	H		-	IE2
													DCM-G 65-420/A/BAQE/0,25	330								569	639	315		320	635
DCM-G 65-540/A/BAQE/0,37	330	569	639	315	320	635	65	122	185	145	18	4	479	-	107	100	360	151	207	M16	180	358	635	479	0,11	112	-
DCM-G 65-660/A/BAQE/0,55	330	569	639	315	320	635	65	122	185	145	18	4	534	-	107	100	360	151	207	M16	180	358	635	534	0,12	136	-
DCM-G 65-760/A/BAQE/0,55	330	569	639	315	320	635	65	122	185	145	18	4	534	-	107	100	360	151	207	M16	180	358	635	534	0,12	135	-
DCM-G 65-920/A/BAQE/0,75	330	569	639	315	320	635	65	122	185	145	18	4	-	534	107	100	360	151	207	M16	180	358	635	534	0,12	-	139

DCM-G 65 4 POLES- IN-LINE ELECTRIC PUMPS FOR HEATING, AIR CONDITIONING, REFRIGERATION, SOLAR, AND SANITARY SYSTEMS - TWIN, FLANGED

Pumped liquid temperature range: from -10 °C to +140 °C - Maximum ambient temperature: +40 °C



The performance curves are based on kinematic viscosity values = 1 mm²/s and density equal to 1000 kg/m³. Curve tolerance according to ISO 9906.

For the MEI index refer to the hydraulic data of the individual pump.

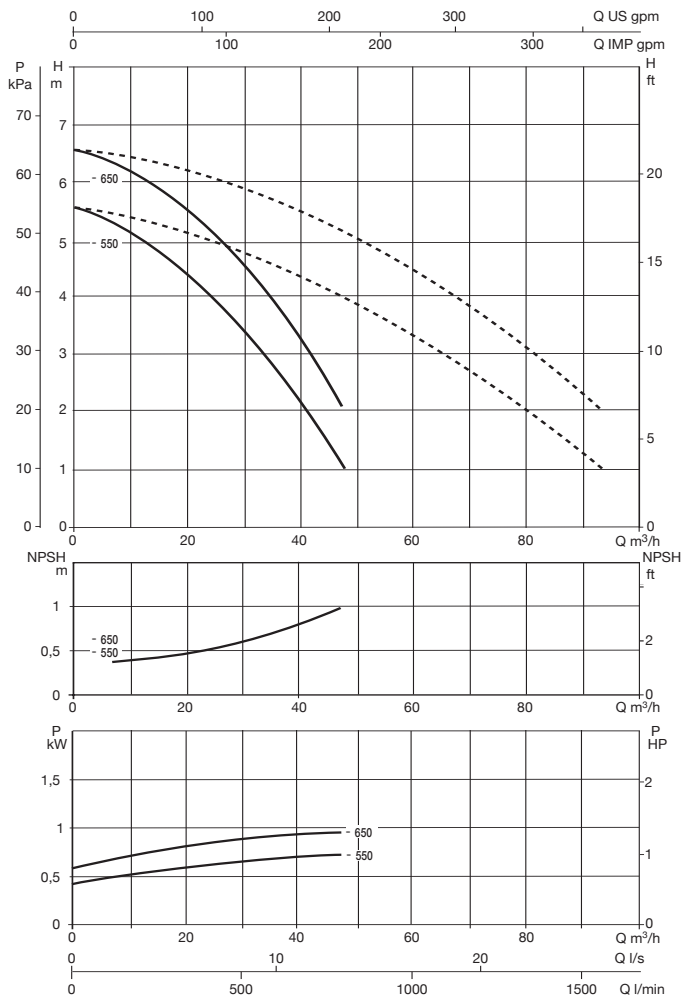
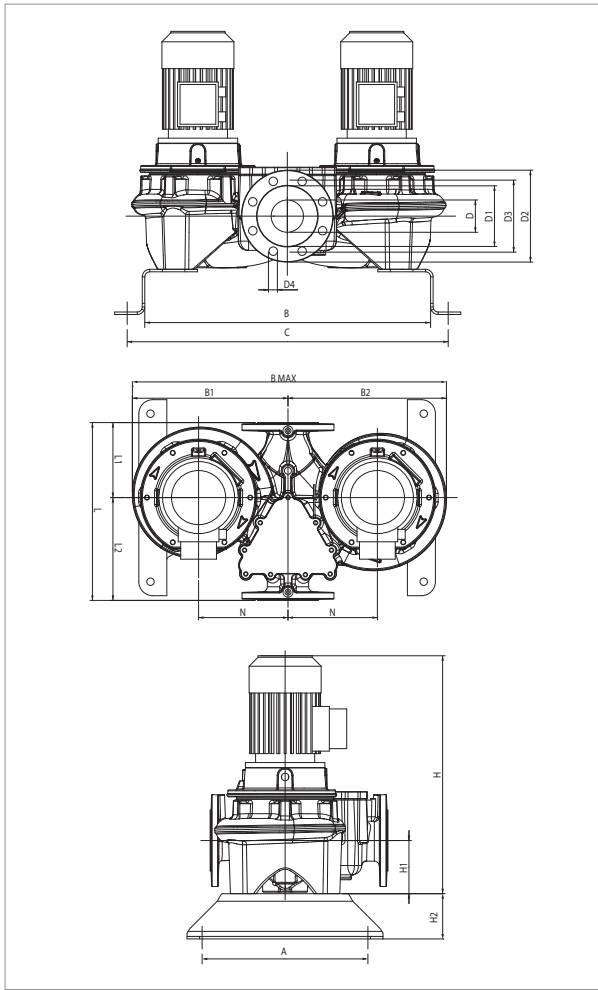
MODEL	CENTRE DISTANCE	PUMP CONNECTIONS	ELECTRICAL DATA											I st. A	
			POWER INPUT 50 Hz	n r.p.m.	P1 MAX W	P2 NOMINAL		In A				MOTOR TYPE	MOTOR SIZE		
						kW	HP	-		IE2					
DCM-G 65-1080/A/BAQE/1,1	475	DN 65	3 x 230 - 400 V ~	1435	1,6	1,10	1,50	-	-	4,7	2,7	IE2	MEC90S	-	34/19.6
DCM-G 65-1200/A/BAQE/1,5	475	DN 65	3 x 230 - 400 V ~	1430	2,0	1,50	2,00	-	-	6,2	3,6	IE2	MEC90L	-	41.6/24
DCM-G 65-1530/A/BAQE/2,2	475	DN 65	3 x 230 - 400 V ~	1455	2,9	2,20	3,00	-	-	8,7	5,0	IE2	MEC100L	-	73.5/42.2
DCM-G 65-1680/A/BAQE/3	475	DN 65	3 x 400 V ~ ¹	1448	2,7	3,00	4,00	-	-	6,2	-	IE2	MEC100L	-	43,2
DCM-G 65-2380/A/BAQE/4	475	DN 65	3 x 400 V ~ ¹	1449	4,3	4,00	5,50	-	-	7,9	-	IE2	MEC112M	-	69,3

¹ star start-up possible (A)

MODEL	A	B	C	B1	B2	B max	D	D1	D2	D3	D4	no. of holes	H		H1	H2	L	L1	L2	M	N	PACKING DIMENSIONS			VOL. (m ³)	WEIGHT kg	
													-	IE2								L/A	L/B	H		-	IE2
													DCM-G 65-1080/A/BAQE/1,1	330								649	719	387		395	782
DCM-G 65-1200/A/BAQE/1,5	330	649	719	387	395	782	65	122	185	145	18	4	-	625	125	100	475	177	298	M16	220	475	782	625	0,23	-	188
DCM-G 65-1530/A/BAQE/2,2	330	649	719	387	395	782	65	122	185	145	18	4	-	644	125	100	475	177	298	M16	220	475	782	644	0,24	-	194
DCM-G 65-1680/A/BAQE/3	330	649	719	387	395	782	65	122	185	145	18	4	-	644	125	100	475	177	298	M16	220	475	782	644	0,24	-	199
DCM-G 65-2380/A/BAQE/4	330	649	719	387	395	782	65	122	185	145	18	4	-	729	125	100	475	177	298	M16	220	475	782	729	0,27	-	226

DCM-G 80 4 POLES- IN-LINE ELECTRIC PUMPS FOR HEATING, AIR CONDITIONING, REFRIGERATION, SOLAR, AND SANITARY SYSTEMS - TWIN, FLANGED

Pumped liquid temperature range: from -10 °C to +140 °C - Maximum ambient temperature: +40 °C



The performance curves are based on kinematic viscosity values = 1 mm²/s and density equal to 1000 kg/m³. Curve tolerance according to ISO 9906.

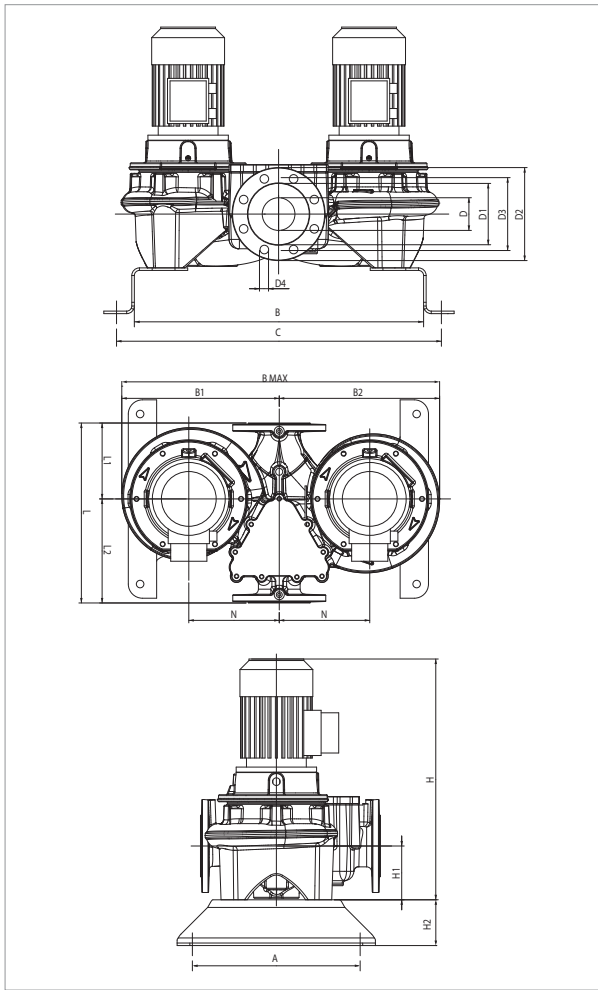
For the MEI index refer to the hydraulic data of the individual pump.

MODEL	CENTRE DISTANCE	PUMP CONNECTIONS	ELECTRICAL DATA												
			POWER INPUT 50 Hz	n r.p.m.	P1 MAX W	P2 NOMINAL		In A				MOTOR TYPE	MOTOR SIZE	I st. A	
						kW	HP	-		IE2				-	IE2
DCM-G 80-550/A/BAQE/0,55	360	DN 80	3 x 230 - 400 V ~	1390	0,8	0,55	0,8	2,6	1,5	-	-	-	MEC80M	13.9/8	-
DCM-G 80-650/A/BAQE/0,75	360	DN 80	3 x 230 - 400 V ~	1430	1,2	0,75	1,0	-	-	3,6	2,1	IE2	MEC80M	-	23.7/13.7

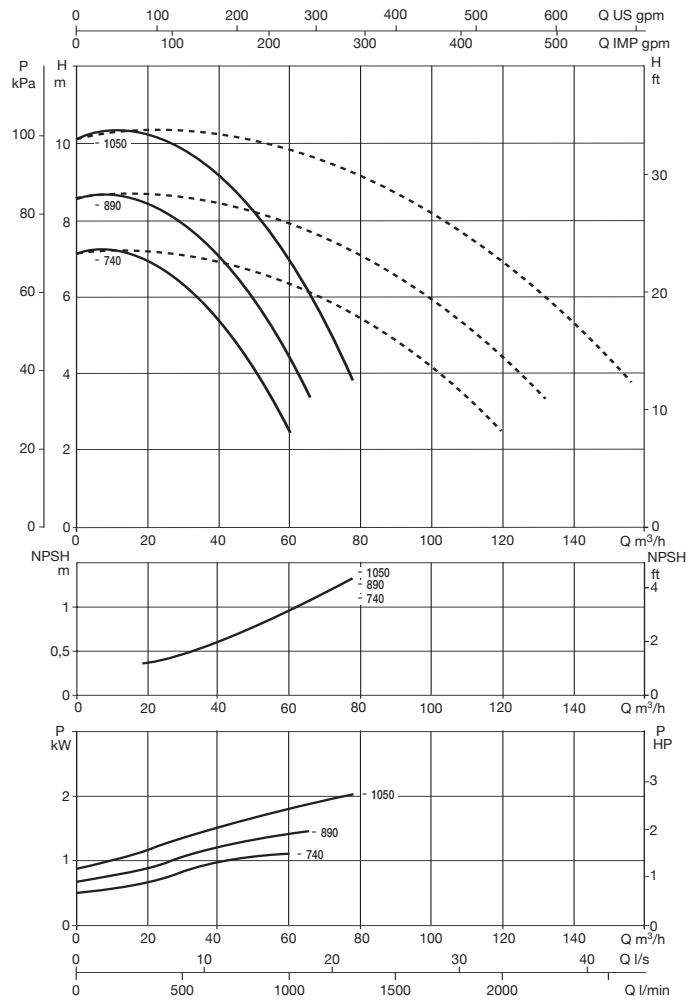
MODEL	A	B	C	B1	B2	B max	D	D1	D2	D3	D4	no. of holes	H		H1	H2	L	L1	L2	M	N	PACKING DIMENSIONS			VOL. (m ³)	WEIGHT kg	
													-	IE2								L/A	L/B	H		-	IE2
													DCM-G 80-550/A/BAQE/0,55	330								580	650	305		310	615
DCM-G 80-650/A/BAQE/0,75	330	580	650	305	310	615	80	137	200	160	18	8	-	546	115	100	360	165	195	M16	180	360	615	546	0,12	-	129

DCM-G 80 4 POLES- IN-LINE ELECTRIC PUMPS FOR HEATING, AIR CONDITIONING, REFRIGERATION, SOLAR, AND SANITARY SYSTEMS - TWIN, FLANGED

Pumped liquid temperature range: from -10 °C to +140 °C - Maximum ambient temperature: +40 °C



The performance curves are based on kinematic viscosity values = 1 mm²/s and density equal to 1000 kg/m³. Curve tolerance according to ISO 9906.



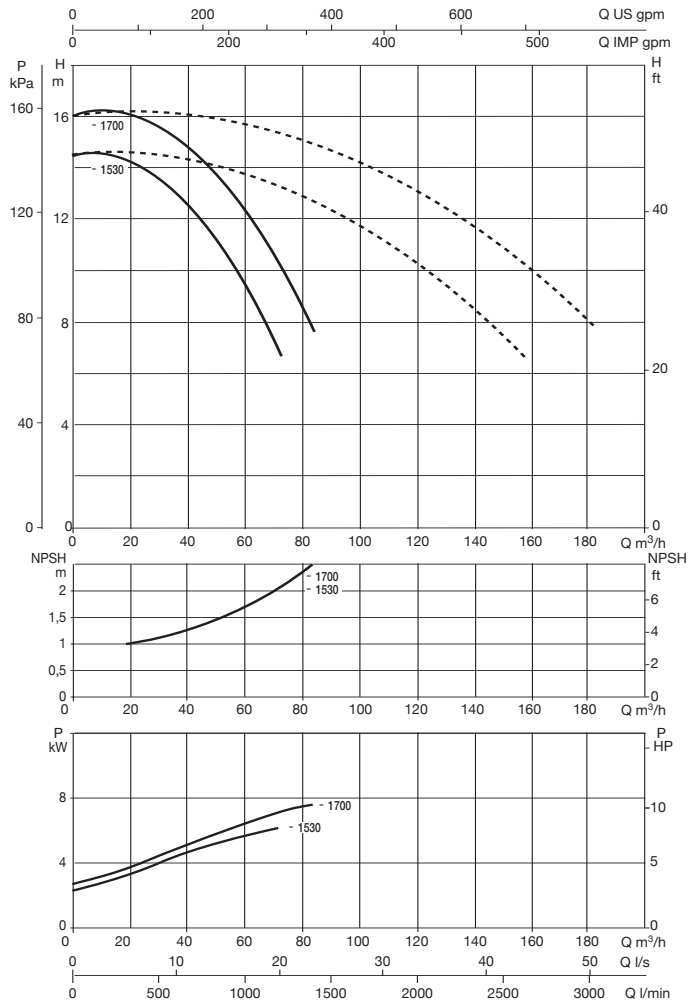
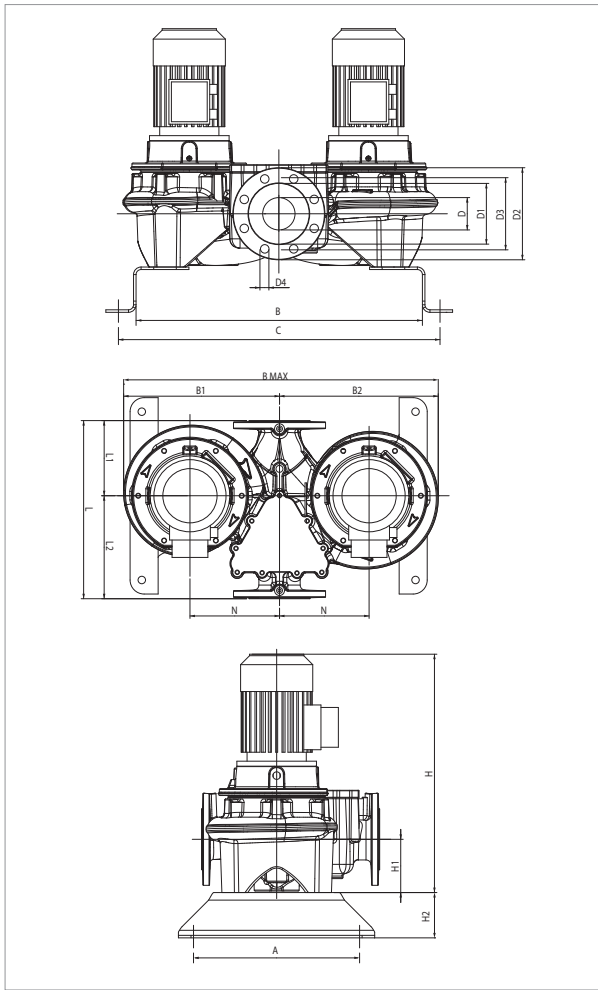
For the MEI index refer to the hydraulic data of the individual pump.

MODEL	CENTRE DISTANCE	PUMP CONNECTIONS	ELECTRICAL DATA												
			POWER INPUT 50 Hz	n r.p.m.	P1 MAX W	P2 NOMINAL		In A				MOTOR TYPE	MOTOR SIZE	I st. A	
						kW	HP	-		IE2				-	IE2
DCM-G 80-740/A/BAQE/1,1	440	DN 80	3 x 230 - 400V ~	1439	1,5	1,10	1,5	-	-	4,7	2,7	IE2	MEC90S	-	34/19.6
DCM-G 80-890/A/BAQE/1,5	440	DN 80	3 x 230 - 400V ~	1430	2,0	1,50	2,0	-	-	6,2	3,6	IE2	MEC90L	-	41.6/24
DCM-G 80-1050/A/BAQE/2,2	440	DN 80	3 x 230 - 400V ~	1450	2,4	2,20	3,0	-	-	8,7	5,0	IE2	MEC100L	-	73.5/42.2

MODEL	A	B	C	B1	B2	B max	D	D1	D2	D3	D4	no. of holes	H		H1	H2	L	L1	L2	M	N	PACKING DIMENSIONS			VOL. (m ³)	WEIGHT kg	
													-	IE2								L/A	L/B	H		-	IE2
													DCM-G 80-740/A/BAQE/1,1	330								620	690	355		365	720
DCM-G 80-890/A/BAQE/1,5	330	620	690	355	365	720	80	137	200	160	18	8	-	626	115	100	440	180	260	M16	200	440	720	626	0,20	-	206
DCM-G 80-1050/A/BAQE/2,2	330	620	690	355	365	720	80	137	200	160	18	8	-	644	115	100	440	180	260	M16	200	440	720	644	0,20	-	224

DCM-G 80 4 POLES- IN-LINE ELECTRIC PUMPS FOR HEATING, AIR CONDITIONING, REFRIGERATION, SOLAR, AND SANITARY SYSTEMS - TWIN, FLANGED

Pumped liquid temperature range: from -10 °C to +140 °C - Maximum ambient temperature: +40 °C



The performance curves are based on kinematic viscosity values = 1 mm²/s and density equal to 1000 kg/m³. Curve tolerance according to ISO 9906.

For the MEI index refer to the hydraulic data of the individual pump.

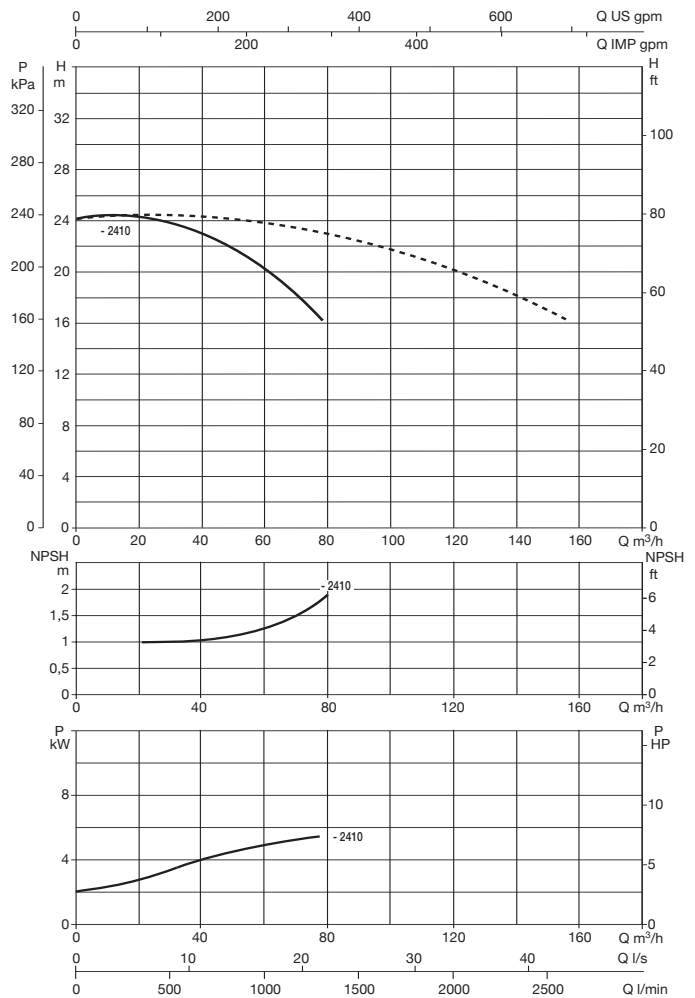
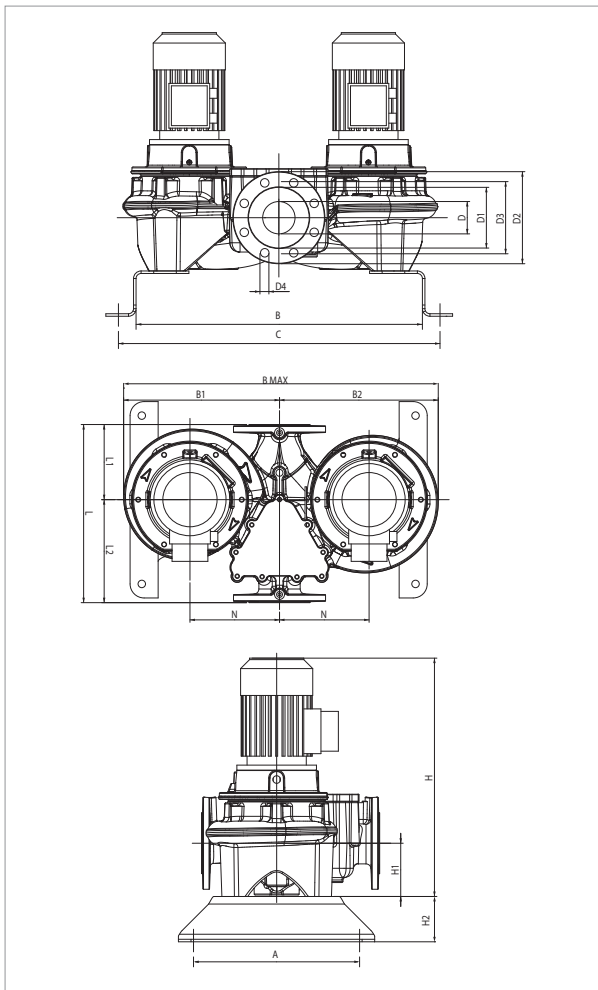
MODEL	CENTRE DISTANCE	PUMP CONNECTIONS	ELECTRICAL DATA										
			POWER INPUT 50 Hz	n r.p.m.	P1 MAX W	P2 NOMINAL		In A		MOTOR TYPE	MOTOR SIZE	I st. A	
						kW	HP	-	IE2			-	IE2
DCM-G 80-1530/A/BAQE/3	500	DN 80	3 x 400 V ~ ¹	1441	3,6	3,00	4,0	-	6,2	IE2	MEC100L	-	43,2
DCM-G 80-1700/A/BAQE/4	500	DN 80	3 x 400 V ~ ¹	1452	3,9	4,00	5,5	-	7,9	IE2	MEC112M	-	69,3

¹ star start-up possible (A)

MODEL	A	B	C	B1	B2	B max	D	D1	D2	D3	D4	no. of holes	H		H1	H2	L	L1	L2	M	N	PACKING DIMENSIONS			VOL. (m ³)	WEIGHT kg	
													-	IE2								L/A	L/B	H		-	IE2
													DCM-G 80-1530/A/BAQE/3	362								662	732	405		415	820
DCM-G 80-1700/A/BAQE/4	362	662	732	405	415	820	80	137	200	160	18	8	-	735	115	100	500	220	280	M16	235	500	820	735	0,30	-	270

DCM-G 80 4 POLES- IN-LINE ELECTRIC PUMPS FOR HEATING, AIR CONDITIONING, REFRIGERATION, SOLAR, AND SANITARY SYSTEMS - TWIN, FLANGED

Pumped liquid temperature range: from -10 °C to +140 °C - Maximum ambient temperature: +40 °C



The performance curves are based on kinematic viscosity values = 1 mm²/s and density equal to 1000 kg/m³. Curve tolerance according to ISO 9906.

For the MEI index refer to the hydraulic data of the individual pump.

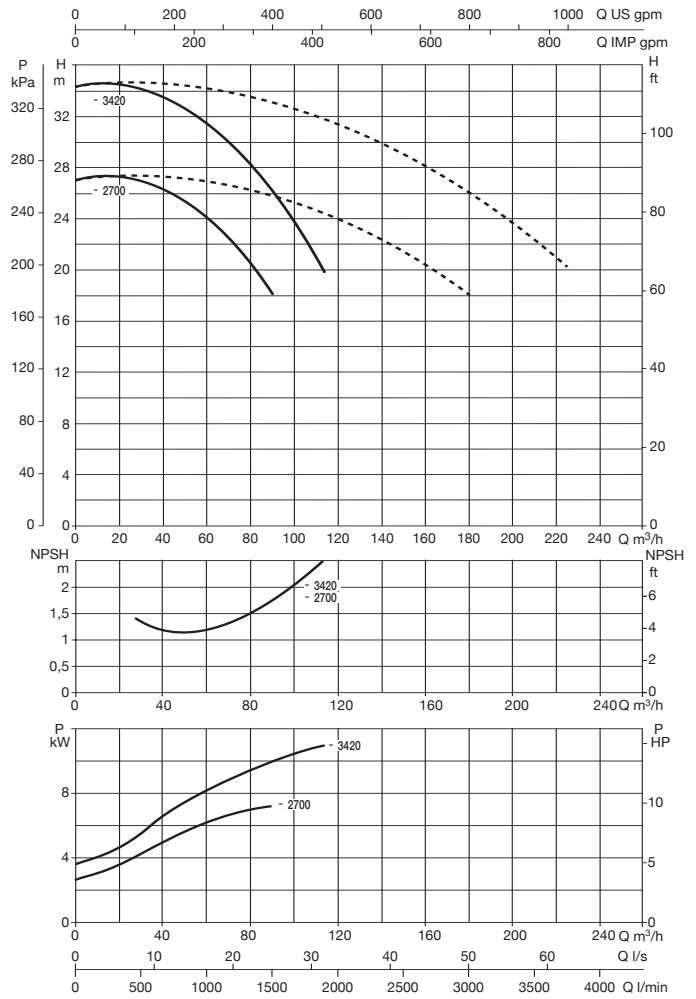
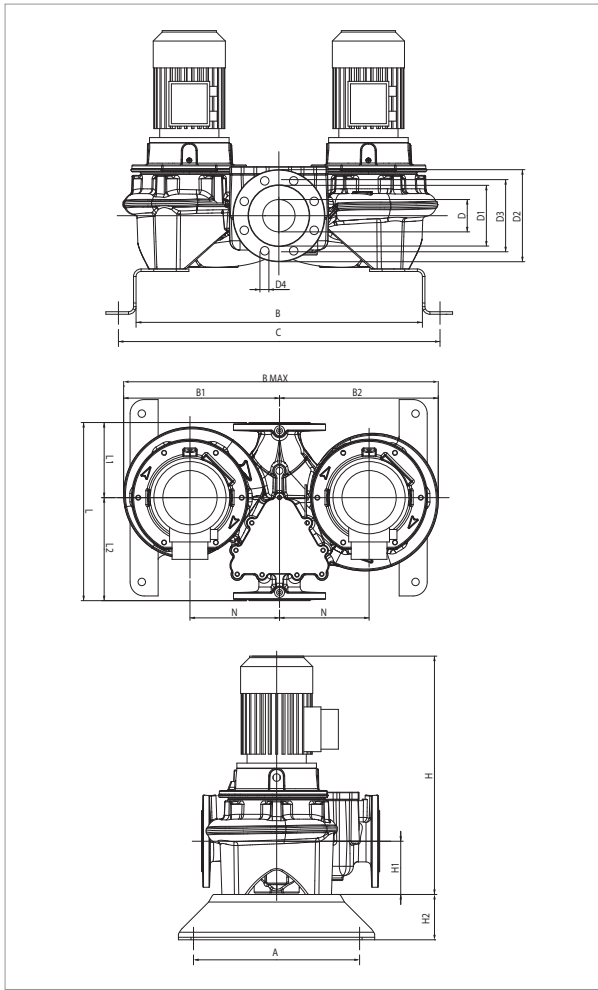
MODEL	CENTRE DISTANCE	PUMP CONNECTIONS	ELECTRICAL DATA										
			POWER INPUT 50 Hz	n r.p.m.	P1 MAX W	P2 NOMINAL		In A		MOTOR TYPE	MOTOR SIZE	I st. A	
						kW	HP	-	IE2			-	IE2
DCM-G 80-2410/A/BAQE/5,5	620	DN 80	3 x 400 V ~ ¹	1461	6,5	5,50	7,5	-	10,6	IE2	MEC132S	-	84,5

¹ star start-up possible (A)

MODEL	A	B	C	B1	B2	B max	D	D1	D2	D3	D4	no. of holes	H		H1	H2	L	L1	L2	M	N	PACKING DIMENSIONS			VOL. (m ³)		WEIGHT kg	
													-	IE2								L/A	L/B	H	-	IE2		
													DCM-G 80-2410/A/BAQE/5,5	500								804	924	530	540	1070	80	137

DCM-G 80 4 POLES- IN-LINE ELECTRIC PUMPS FOR HEATING, AIR CONDITIONING, REFRIGERATION, SOLAR, AND SANITARY SYSTEMS - TWIN, FLANGED

Pumped liquid temperature range: from -10 °C to +140 °C - Maximum ambient temperature: +40 °C



The performance curves are based on kinematic viscosity values = 1 mm²/s and density equal to 1000 kg/m³. Curve tolerance according to ISO 9906.

For the MEI index refer to the hydraulic data of the individual pump.

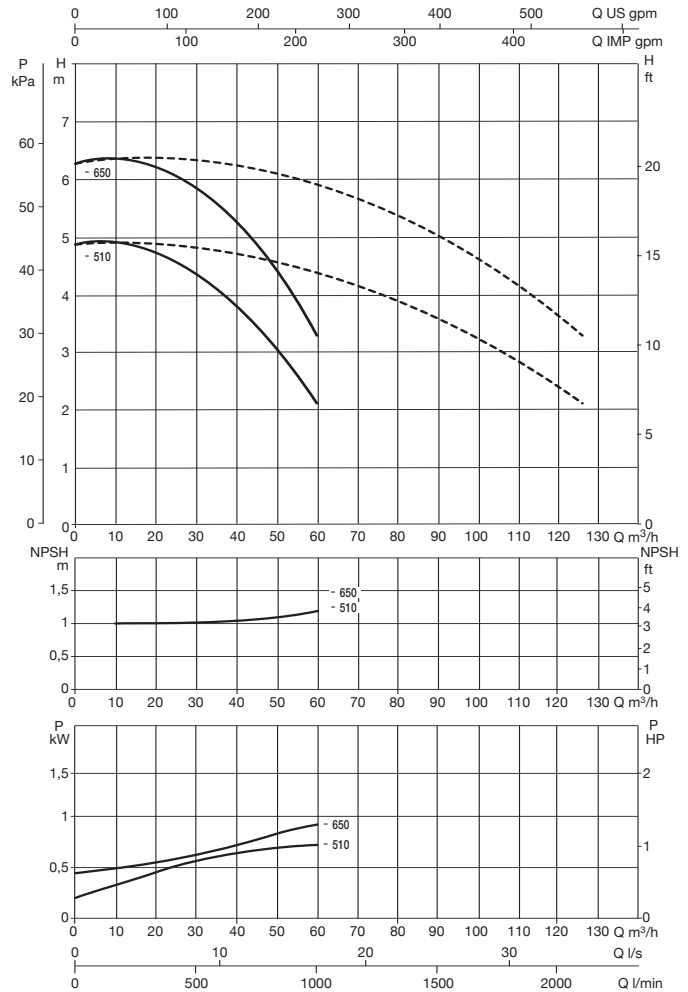
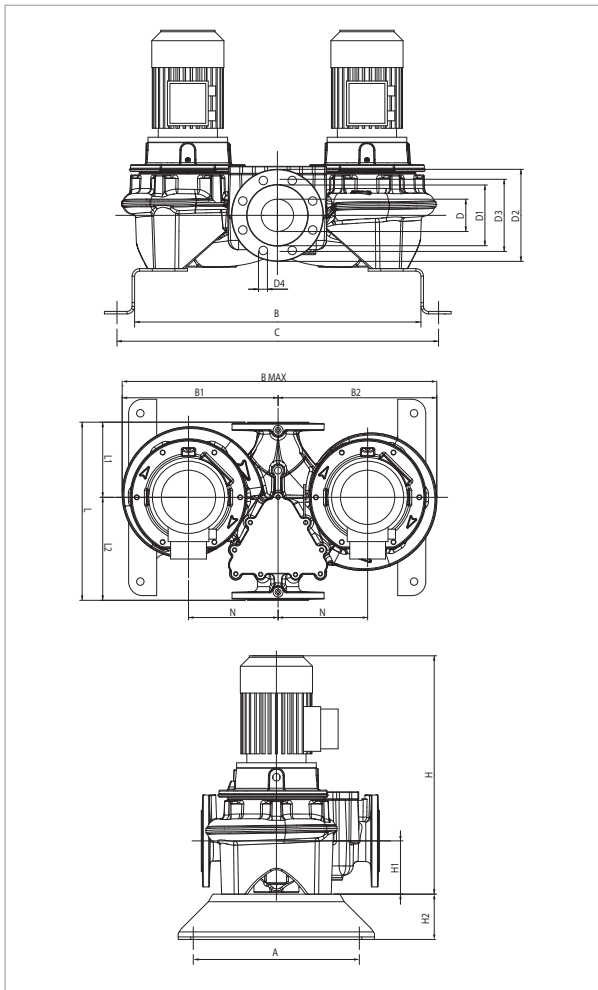
MODEL	CENTRE DISTANCE	PUMP CONNECTIONS	ELECTRICAL DATA										
			POWER INPUT 50 Hz	n r.p.m.	P1 MAX W	P2 NOMINAL		In A		MOTOR TYPE	MOTOR SIZE	I st. A	
						kW	HP	IE2	IE3			IE2	IE3
DCM-G 80-2700/A/BAQE/7,5	620	DN 80	3 x 400 V ~ ¹	1463	8,7	7,50	10,0	14,2	14,6	IE2 / IE3	MEC132M	123,5	124,1
DCM-G 80-3420/A/BAQE/11	620	DN 80	3 x 400 V ~ ¹	1472	12,7	11,00	15,0	21,6	20,5	IE2 / IE3	MEC160M	179,7	172,2

¹ star start-up possible (A)

MODEL	A	B	C	B1	B2	B max	D	D1	D2	D3	D4	no. of holes	H		H1	H2	L	L1	L2	M	N	PACKING DIMENSIONS			VOL. (m ³)	WEIGHT kg	
													IE2	IE3								L/A	L/B	H		IE2	IE3
													DCM-G 80-2700/A/BAQE/7,5	500								804	924	530		540	1070
DCM-G 80-3420/A/BAQE/11	500	804	924	530	540	1070	80	137	200	160	18	948	948	140	100	620	280	340	M16	300	620	1070	948	0,63	521	502	

DCM-G 100 4 POLES- IN-LINE ELECTRIC PUMPS FOR HEATING, AIR CONDITIONING, REFRIGERATION, SOLAR, AND SANITARY SYSTEMS - TWIN, FLANGED

Pumped liquid temperature range: from -10 °C to +140 °C - Maximum ambient temperature: +40 °C



The performance curves are based on kinematic viscosity values = 1 mm²/s and density equal to 1000 kg/m³. Curve tolerance according to ISO 9906.

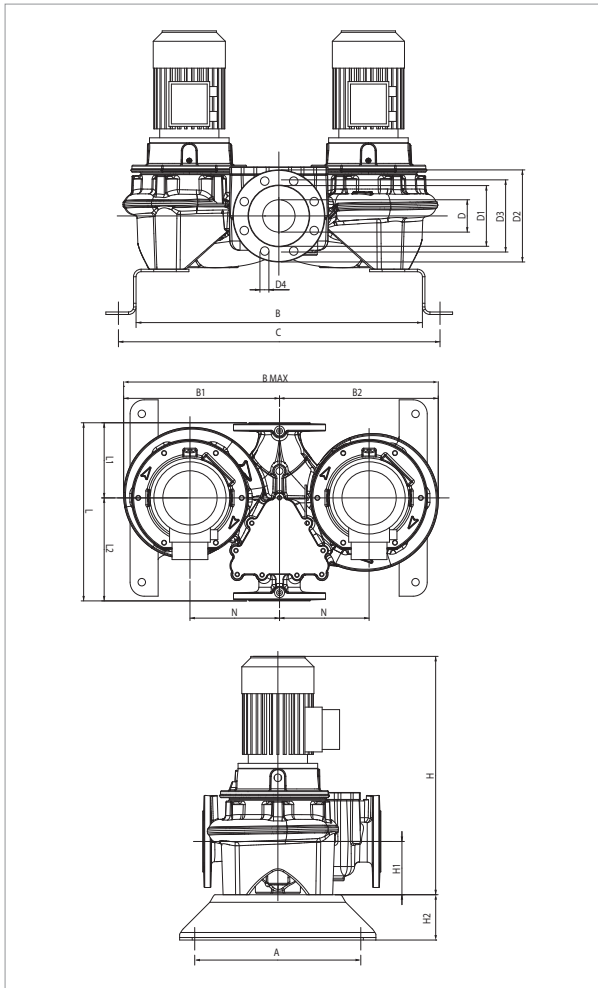
For the MEI index refer to the hydraulic data of the individual pump.

MODEL	CENTRE DISTANCE	PUMP CONNECTIONS	ELECTRICAL DATA										MOTOR TYPE	MOTOR SIZE	I st. A	
			POWER INPUT 50 Hz	n r.p.m.	P1 MAX W	P2 NOMINAL		In A				IE2			IE3	
						kW	HP	230	400	230	400					
DCM-G 100-510/A/BAQE/0,75	500	DN 100	3 x 230 - 400V ~	1430	1,2	0,75	1,00	3,6	2,1	-	-	IE2	MEC80M	23,7/13,7	-	
DCM-G 100-650/A/BAQE/1,1	500	DN 100	3 x 230 - 400V ~	1440	1,4	1,10	1,50	4,7	2,7	-	-	IE2	MEC90S	34/19,6	-	

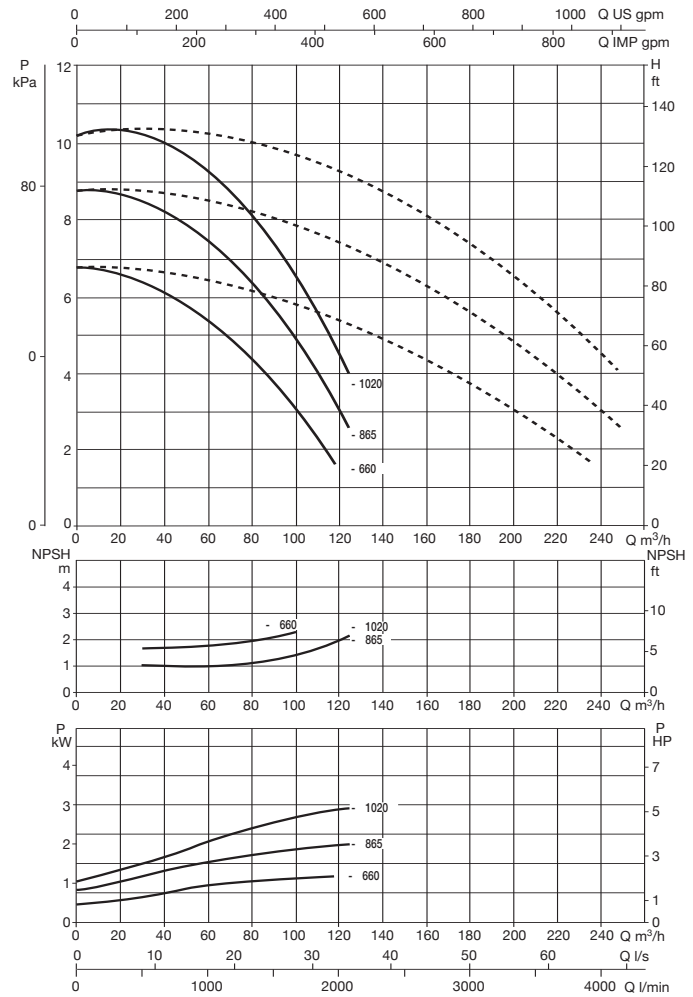
MODEL	A	B	C	B1	B2	B max	D	D1	D2	D3	D4	no. of holes	H		H1	H2	L	L1	L2	M	N	PACKING DIMENSIONS			VOL. (m ³)		WEIGHT kg	
													IE2	IE3								L/A	L/B	H	IE2	IE3		
													DCM-G 100-510/A/BAQE/0,75	362								637	717	330	345	675	100	156
DCM-G 100-650/A/BAQE/1,1	362	637	717	330	345	675	100	156	220	180	18	8	613	-	140	100	500	191	309	M16	200	500	675	613	0,21	222	-	

DCM-G 100 4 POLES- IN-LINE ELECTRIC PUMPS FOR HEATING, AIR CONDITIONING, REFRIGERATION, SOLAR, AND SANITARY SYSTEMS - TWIN, FLANGED

Pumped liquid temperature range: from -10 °C to +140 °C - Maximum ambient temperature: +40 °C



The performance curves are based on kinematic viscosity values = 1 mm²/s and density equal to 1000 kg/m³. Curve tolerance according to ISO 9906.



For the MEI index refer to the hydraulic data of the individual pump.

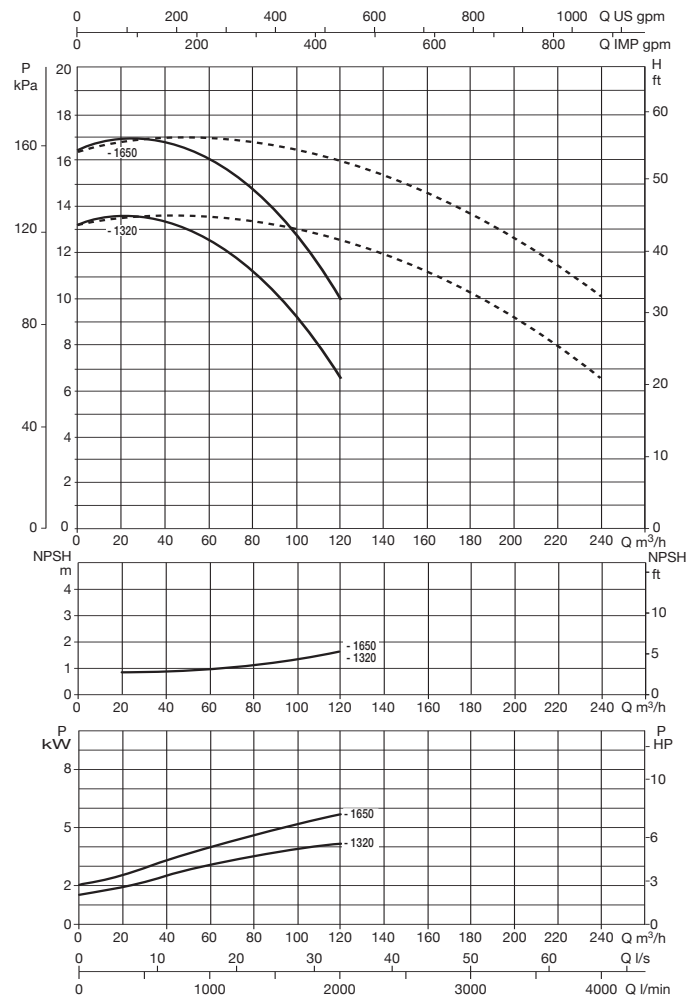
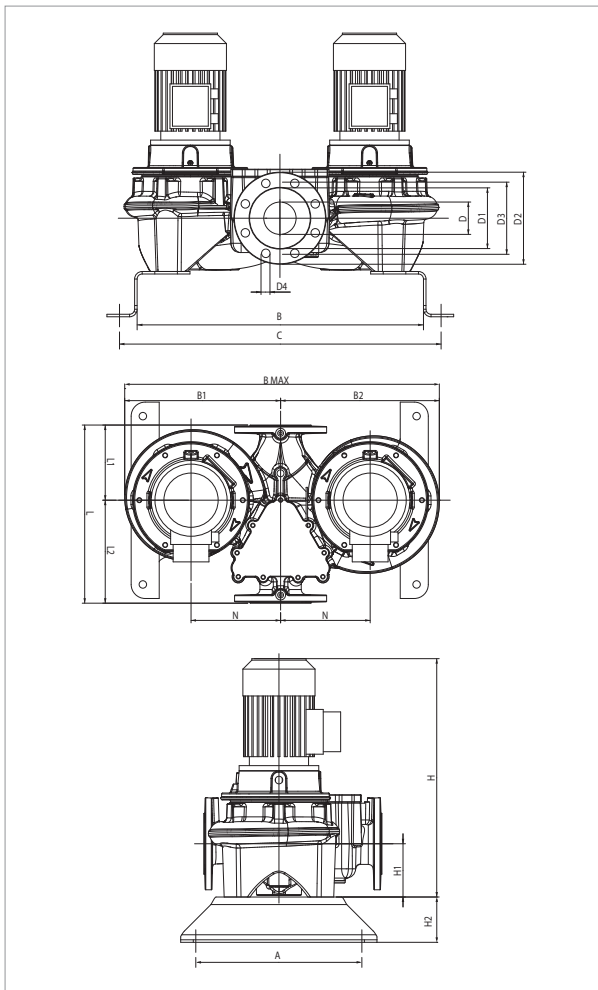
MODEL	CENTRE DISTANCE	PUMP CONNECTIONS	ELECTRICAL DATA										MOTOR TYPE	MOTOR SIZE	I st. A		
			POWER INPUT 50 Hz	n r.p.m.	P1 MAX W	P2 NOMINAL		In A				IE2			IE3	IE2	IE3
						kW	HP	IE2 230	IE2 400	IE3 230	IE3 400						
DCM-G 100-660/A/BAQE/1,5	550	DN 100	3 x 230 - 400V ~	1430	2,0	1,50	2,00	6,2	3,6	-	-	IE2	MEC90L	41,6/24	-		
DCM-G 100-865/A/BAQE/2,2	550	DN 100	3 x 230 - 400V ~	1455	3,0	2,20	3,00	8,7	5,0	-	-	IE2	MEC100L	73,5/42,2	-		
DCM-G 100-1020/A/BAQE/3	550	DN 100	3 x 400 V ~ ¹	1441	3,6	3,00	4,00	-	6,2	-	-	IE2	MEC100L	43,2	-		

¹ star start-up possible (A)

MODEL	A	B	C	B1	B2	B max	D	D1	D2	D3	D4	no. of holes	H		H1	H2	L	L1	L2	M	N	PACKING DIMENSIONS			VOL. (m ³)	WEIGHT kg	
													IE2	IE3								L/A	L/B	H		IE2	IE3
													DCM-G 100-660/A/BAQE/1,5	362								733	813	395		410	805
DCM-G 100-865/A/BAQE/2,2	362	733	813	395	410	805	100	156	220	180	18	8	666	-	140	100	550	221	329	M16	235	550	805	666	0,29	246	-
DCM-G 100-1020/A/BAQE/3	362	733	813	395	410	805	100	156	220	180	18	8	666	-	140	100	550	221	329	M16	235	550	805	666	0,29	257	-

DCM-G 100 4 POLES- IN-LINE ELECTRIC PUMPS FOR HEATING, AIR CONDITIONING, REFRIGERATION, SOLAR, AND SANITARY SYSTEMS - TWIN, FLANGED

Pumped liquid temperature range: from -10 °C to +140 °C - Maximum ambient temperature: +40 °C



The performance curves are based on kinematic viscosity values = 1 mm²/s and density equal to 1000 kg/m³. Curve tolerance according to ISO 9906.

For the MEI index refer to the hydraulic data of the individual pump.

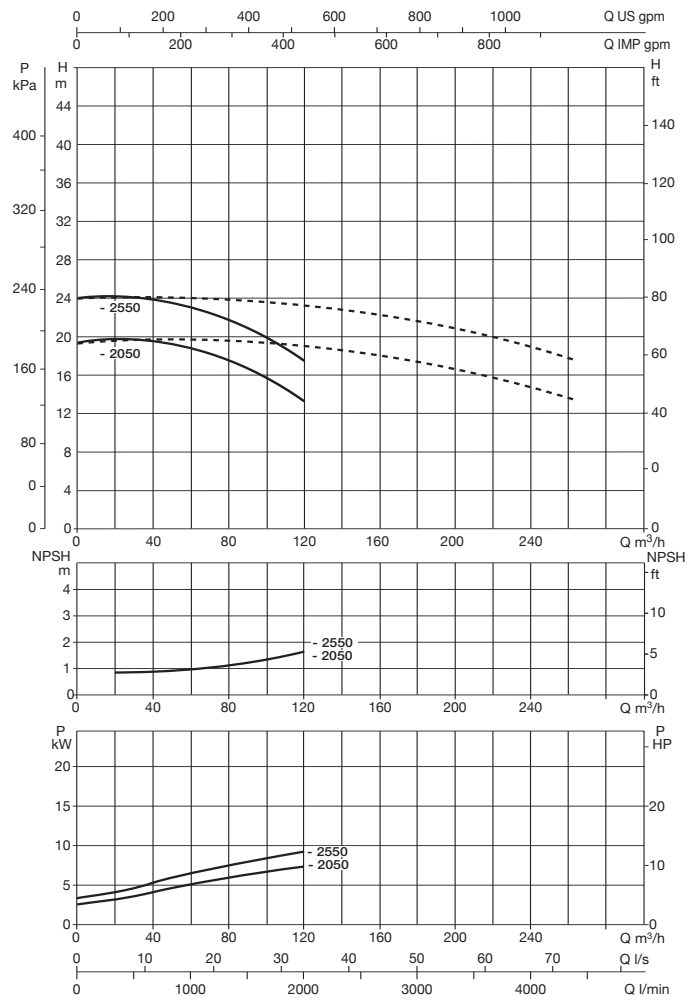
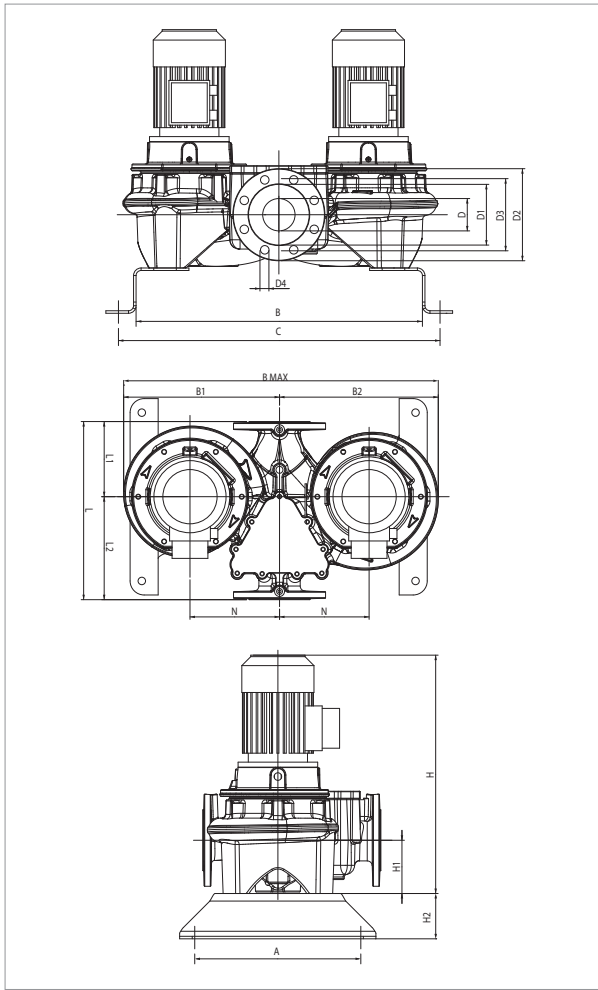
MODEL	CENTRE DISTANCE	PUMP CONNECTIONS	ELECTRICAL DATA										
			POWER INPUT 50 Hz	n r.p.m.	P1 MAX W	P2 NOMINAL		In A		MOTOR TYPE	MOTOR SIZE	I st. A	
						kW	HP	IE2	IE3			IE2	IE3
DCM-G 100-1320/A/BAQE/4	550	DN 100	3 x 400 V ~ ¹	1450	4,6	4,00	5,50	7,9	-	IE2	MEC112M	69,3	-
DCM-G 100-1650/A/BAQE/5,5	550	DN 100	3 x 400 V ~ ¹	1464	6,9	5,50	7,50	10,6	-	IE2	MEC132S	84,5	-

¹ star start-up possible (A)

MODEL	A	B	C	B1	B2	B max	D	D1	D2	D3	D4	no. of holes	H		H1	H2	L	L1	L2	M	N	PACKING DIMENSIONS			VOL. (m ³)	WEIGHT kg	
													IE2	IE3								L/A	L/B	H		IE2	IE3
													DCM-G 100-1320/A/BAQE/4	362								753	833	430		440	870
DCM-G 100-1650/A/BAQE/5,5	362	753	833	430	440	870	100	156	220	180	18	8	812	-	140	100	550	221	329	M16	250	550	870	812	0,39	344	-

DCM-G 100 4 POLES- IN-LINE ELECTRIC PUMPS FOR HEATING, AIR CONDITIONING, REFRIGERATION, SOLAR, AND SANITARY SYSTEMS - TWIN, FLANGED

Pumped liquid temperature range: from -10 °C to +140 °C - Maximum ambient temperature: +40 °C



The performance curves are based on kinematic viscosity values = 1 mm²/s and density equal to 1000 kg/m³. Curve tolerance according to ISO 9906.

For the MEI index refer to the hydraulic data of the individual pump.

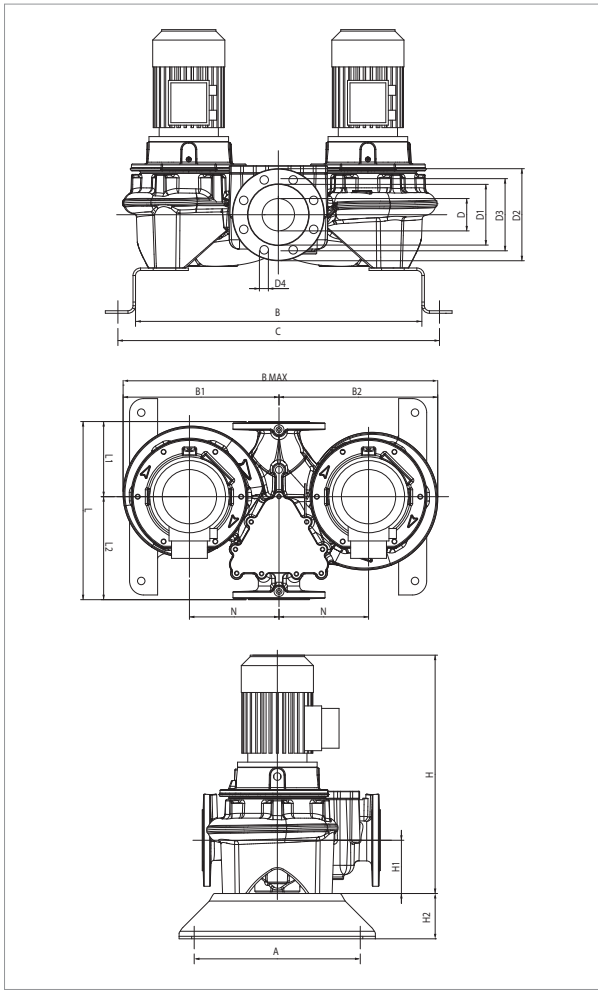
MODEL	CENTRE DISTANCE	PUMP CONNECTIONS	ELECTRICAL DATA										
			POWER INPUT 50 Hz	n r.p.m.	P1 MAX W	P2 NOMINAL		In A		MOTOR TYPE	MOTOR SIZE	I st. A	
						kW	HP	IE2	IE3			IE2	IE3
DCM-G 100-2050/A/BAQE/7,5	670	DN 100	3 x 400 V ~ 1	1461	8,5	7,50	10,00	14,2	14,6	IE2 / IE3	MEC132M	124,1	123,5
DCM-G 100-2550/A/BAQE/11	670	DN 100	3 x 400 V ~ 1	1470	12,1	11,00	15,00	21,6	20,5	IE2 / IE3	MEC160M	172,2	179,7

¹ star start-up possible (A)

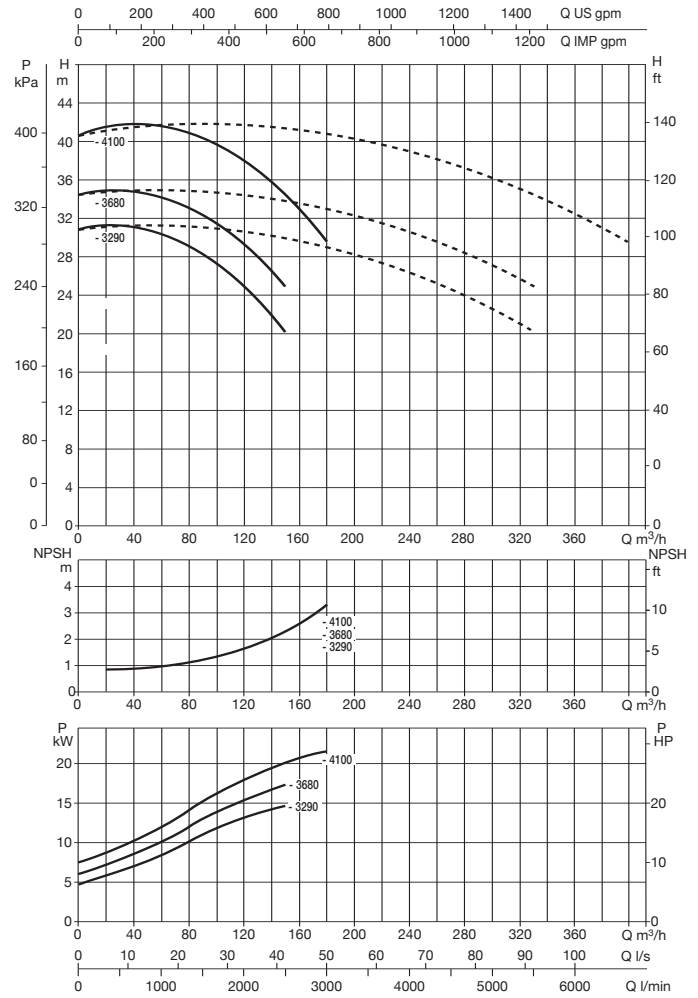
MODEL	A	B	C	B1	B2	B max	D	D1	D2	D3	D4	no. of holes	H		H1	H2	L	L1	L2	M	N	PACKING DIMENSIONS			WEIGHT		
													IE2	IE3								L/A	L/B	H	VOL. (m ³)	IE2	IE3
DCM-G 100-2050/A/BAQE/7,5	500	836	956	560	575	1135	100	156	220	180	18	8	888	895	175	100	670	266	404	M16	300	670	1135	888	0,68	546	527
DCM-G 100-2550/A/BAQE/11	500	836	956	560	575	1135	100	156	220	180	18		993	993	175	100	670	266	404	M16	300	670	1135	993	0,76	553	534

DCM-G 100 4 POLES- IN-LINE ELECTRIC PUMPS FOR HEATING, AIR CONDITIONING, REFRIGERATION, SOLAR, AND SANITARY SYSTEMS - TWIN, FLANGED

Pumped liquid temperature range: from -10 °C to +140 °C - Maximum ambient temperature: +40 °C



The performance curves are based on kinematic viscosity values = 1 mm²/s and density equal to 1000 kg/m³. Curve tolerance according to ISO 9906.



For the MEI index refer to the hydraulic data of the individual pump.

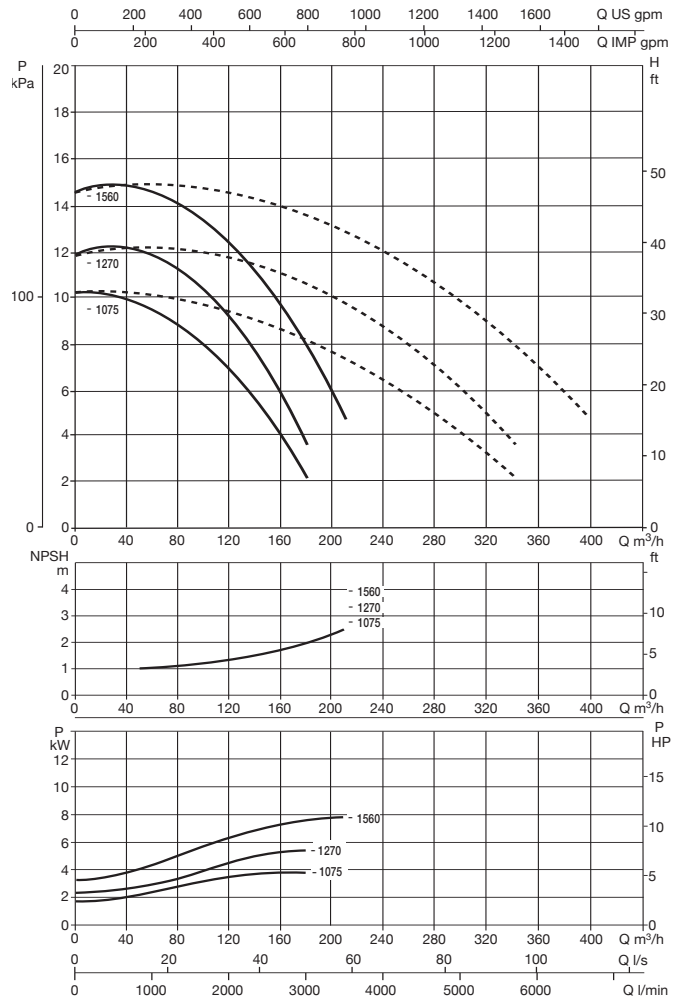
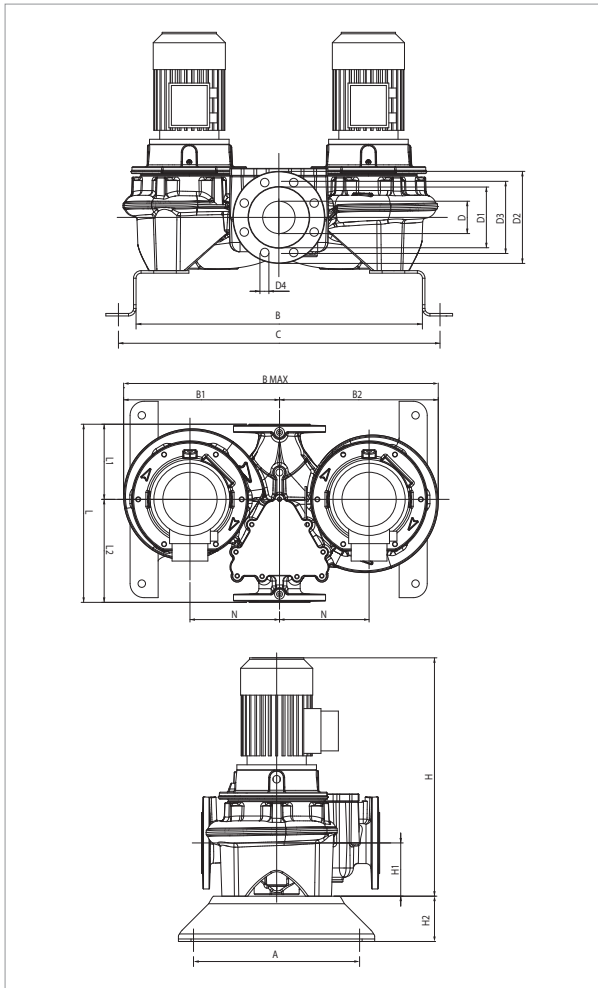
MODEL	CENTRE DISTANCE	PUMP CONNECTIONS	ELECTRICAL DATA										
			POWER INPUT 50 Hz	n r.p.m.	P1 MAX W	P2 NOMINAL		In A		MOTOR TYPE	MOTOR SIZE	I st. A	
						kW	HP	IE2	IE3			IE2	IE3
DCM-G 100-3290/A/BAQE/15	670	DN 100	3 x 400 V ~ 1	1471	17,1	15,00	20,00	29	28	IE2 / IE3	MEC160L	236,6	232,4
DCM-G 100-3680/A/BAQE/18,5	670	DN 100	3 x 400 V ~ 1	1470	19,6	18,50	25,00	33	33,4	IE2 / IE3	MEC180M	252,8	268,6
DCM-G 100-4100/A/BAQE/22	670	DN 100	3 x 400 V ~ 1	1470	22,4	22,00	30,00	40	40,5	IE2 / IE3	MEC180L	314,4	336,1

¹ star start-up possible (A)

MODEL	A	B	C	B1	B2	B max	D	D1	D2	D3	D4	no. of holes	H		H1	H2	L	L1	L2	M	N	PACKING DIMENSIONS			WEIGHT kg		
													IE2	IE3								L/A	L/B	H	VOL. (m ³)	IE2	IE3
													DCM-G 100-3290/A/BAQE/15	500								836	956	560	575	1135	100
DCM-G 100-3680/A/BAQE/18,5	500	836	956	560	575	1135	100	156	220	180	18	8	1,068	1068	175	100	670	266	404	M16	300	670	1135	1068	0,81	898	860
DCM-G 100-4100/A/BAQE/22	500	836	956	560	575	1135	100	156	220	180	18	8	1,106	1106	175	100	670	266	404	M16	300	670	1135	1106	0,84	1006	969

DCM-G 125 4 POLES- IN-LINE ELECTRIC PUMPS FOR HEATING, AIR CONDITIONING, REFRIGERATION, SOLAR, AND SANITARY SYSTEMS - TWIN, FLANGED

Pumped liquid temperature range: from -10 °C to +140 °C - Maximum ambient temperature: +40 °C



The performance curves are based on kinematic viscosity values = 1 mm²/s and density equal to 1000 kg/m³. Curve tolerance according to ISO 9906.

For the MEI index refer to the hydraulic data of the individual pump.

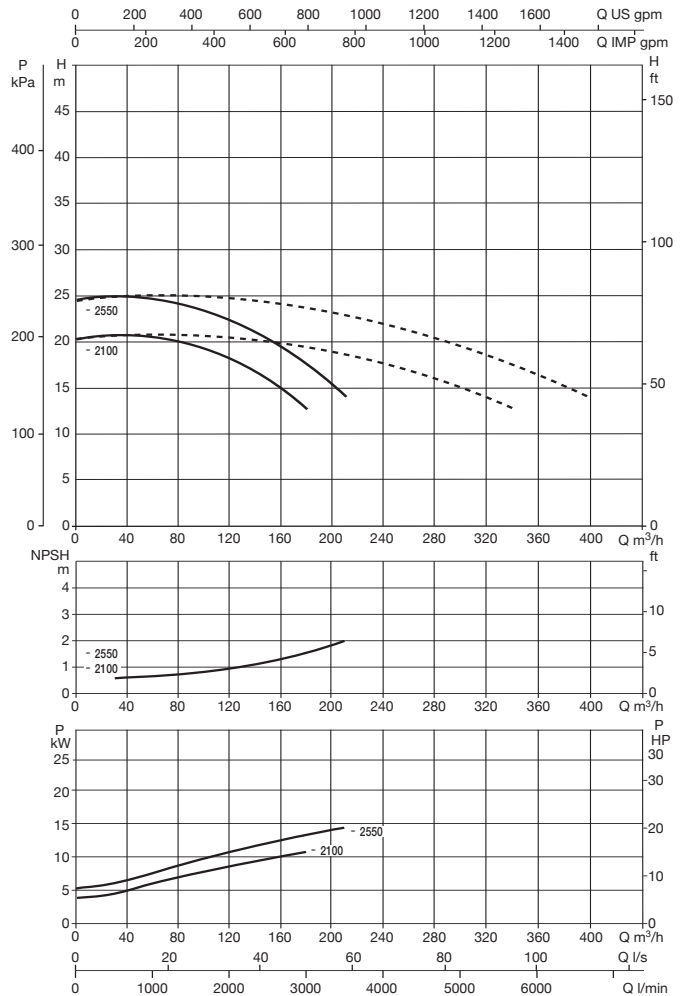
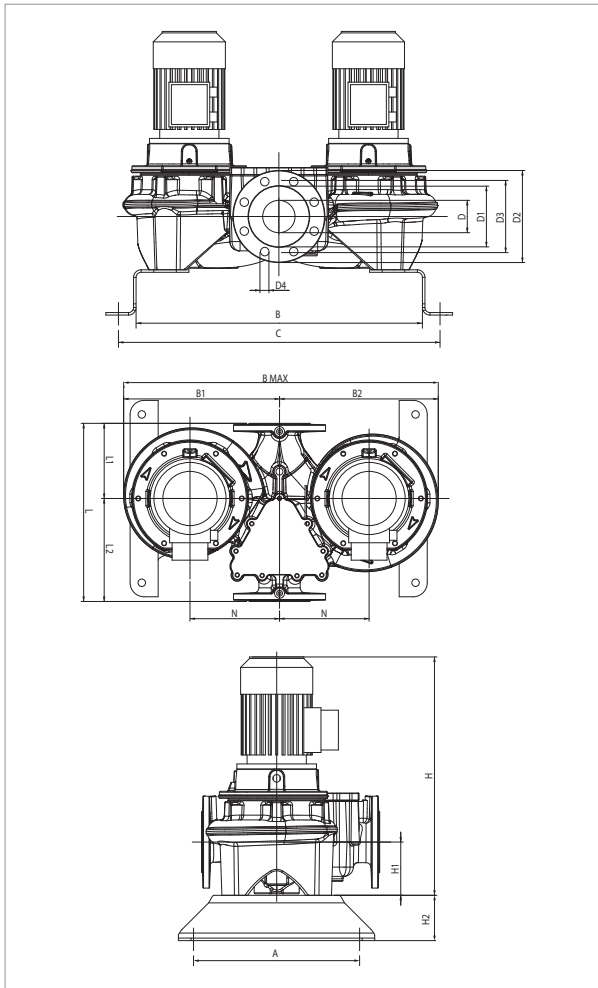
MODEL	CENTRE DISTANCE	PUMP CONNECTIONS	ELECTRICAL DATA										
			POWER INPUT 50 Hz	n r.p.m.	P1 MAX W	P2 NOMINAL		In A		MOTOR TYPE	MOTOR SIZE	I st. A	
						kW	HP	IE2	IE3			IE2	IE3
DCM-G 125-1075/A/BAQE/4	620	DN 125	3 x 400 V ~ ¹	1455	5,1	4,00	5,50	7,9	-	IE2	MEC112M	69,3	-
DCM-G 125-1270/A/BAQE/5,5	620	DN 125	3 x 400 V ~ ¹	1465	7,2	5,50	7,50	10,6	-	IE2	MEC132S	84,5	-
DCM-G 125-1560/A/BAQE/7,5	620	DN 125	3 x 400 V ~ ¹	1469	9,5	7,50	10,00	14,6	-	IE3	MEC132M	124,1	-

¹ star start-up possible (Δ)

MODEL	A	B	C	B1	B2	B max	D	D1	D2	D3	D4	no. of holes	H		H1	H2	L	L1	L2	M	N	PACKING DIMENSIONS			VOL. (m ³)	WEIGHT kg	
													IE2	IE3								L/A	L/B	H		IE2	IE3
DCM-G 125-1075/A/BAQE/4	500	810	930	515	535	1050	125	185	250	210	14	8	897	-	215	100	620	226	394	M16	300	620	1050	897	0,58	494	-
DCM-G 125-1270/A/BAQE/5,5	500	810	930	515	535	1050	125	185	250	210	14		893	-	215	100	620	226	394	M16	300	620	1050	893	0,58	496	-
DCM-G 125-1560/A/BAQE/7,5	500	810	930	515	535	1050	125	185	250	210	14		940	-	215	100	620	226	394	M16	300	620	1050	933	0,61	507	-

DCM-G 125 4 POLES- IN-LINE ELECTRIC PUMPS FOR HEATING, AIR CONDITIONING, REFRIGERATION, SOLAR, AND SANITARY SYSTEMS - TWIN, FLANGED

Pumped liquid temperature range: from -10 °C to +140 °C - Maximum ambient temperature: +40 °C



The performance curves are based on kinematic viscosity values = 1 mm²/s and density equal to 1000 kg/m³. Curve tolerance according to ISO 9906.

For the MEI index refer to the hydraulic data of the individual pump.

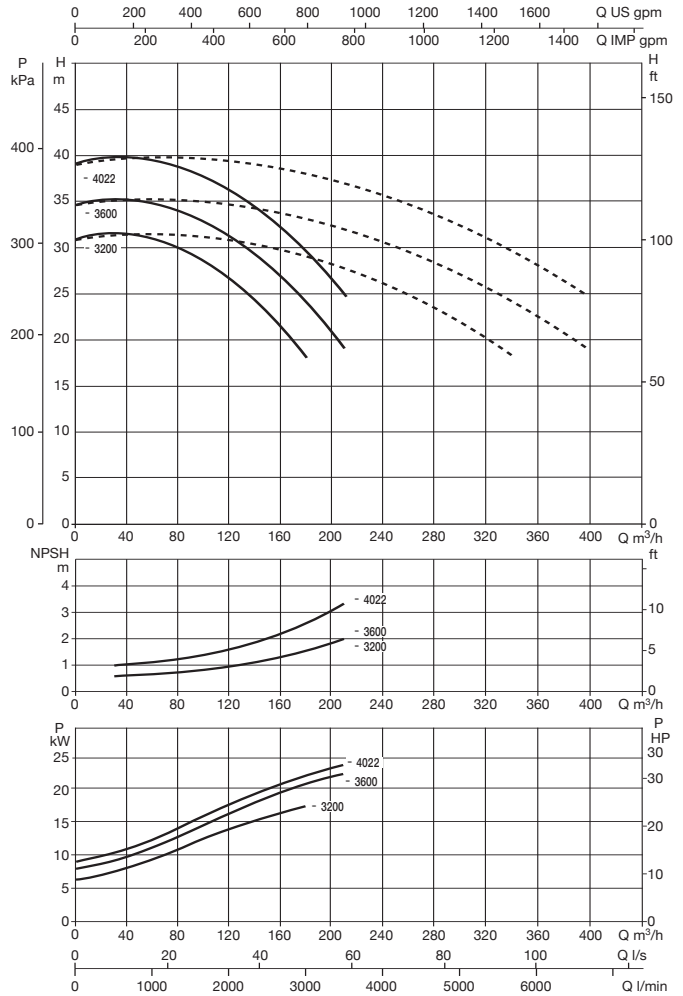
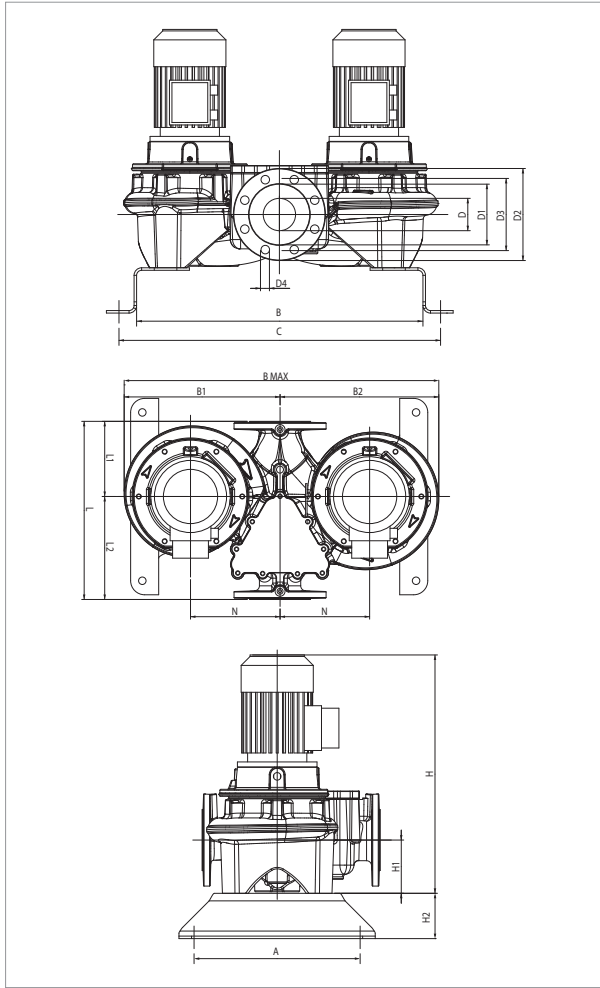
MODEL	CENTRE DISTANCE	PUMP CONNECTIONS	ELECTRICAL DATA										
			POWER INPUT 50 Hz	n r.p.m.	P1 MAX W	P2 NOMINAL		In A		MOTOR TYPE	MOTOR SIZE	I st. A	
						kW	HP	IE2	IE3			IE2	IE3
DCM-G 125-2100/A/BAQE/11	800	DN 125	3 x 400 V ~1	1475	13,6	11,00	15,00	21,6	20,5	IE2 / IE3	MEC160M	179,7	172,2
DCM-G 125-2550/A/BAQE/15	800	DN 125	3 x 400 V ~1	1470	16,3	15,00	20,00	29	28	IE2 / IE3	MEC160L	236,6	232,4

¹ star start-up possible (A)

MODEL	A	B	C	B1	B2	B max	D	D1	D2	D3	D4	no. of holes	H		H1	H2	L	L1	L2	M	N	PACKING DIMENSIONS			VOL. (m ³)	WEIGHT kg	
													IE2	IE3								L/A	L/B	H		IE2	IE3
													DCM-G 125-2100/A/BAQE/11	500								810	930	555		571	1126
DCM-G 125-2550/A/BAQE/15	500	810	930	555	571	1126	125	185	250	210	14	8	1,108	1096	215	100	800	316	484	M16	300	800	1126	1108	1,00	868	850

DCM-G 125 4 POLES- IN-LINE ELECTRIC PUMPS FOR HEATING, AIR CONDITIONING, REFRIGERATION, SOLAR, AND SANITARY SYSTEMS - TWIN, FLANGED

Pumped liquid temperature range: from -10 °C to +140 °C - Maximum ambient temperature: +40 °C



The performance curves are based on kinematic viscosity values = 1 mm²/s and density equal to 1000 kg/m³. Curve tolerance according to ISO 9906.

For the MEI index refer to the hydraulic data of the individual pump.

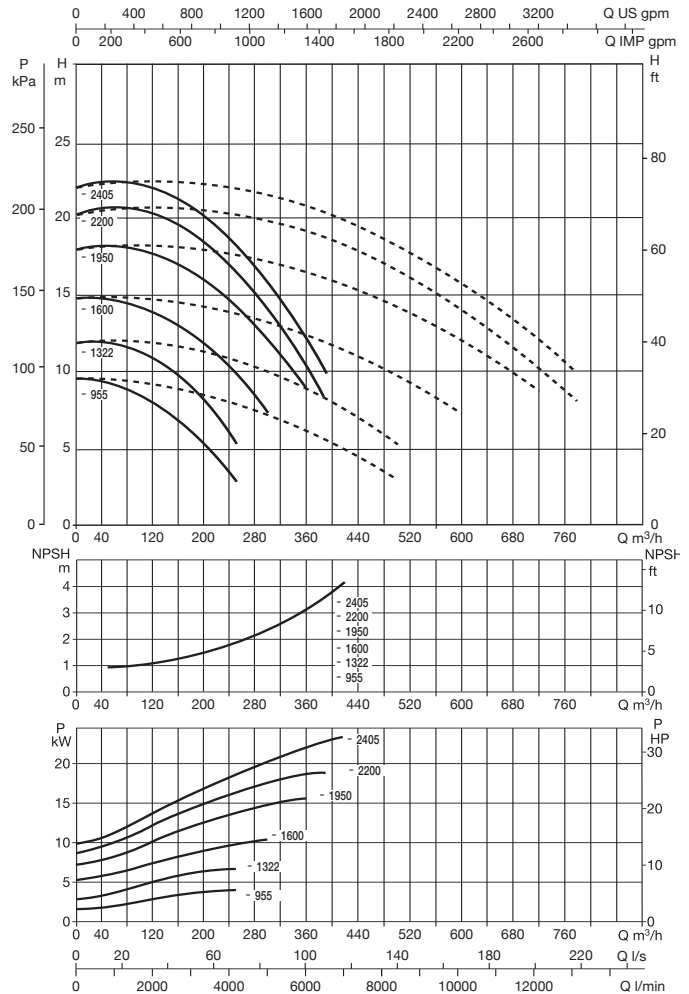
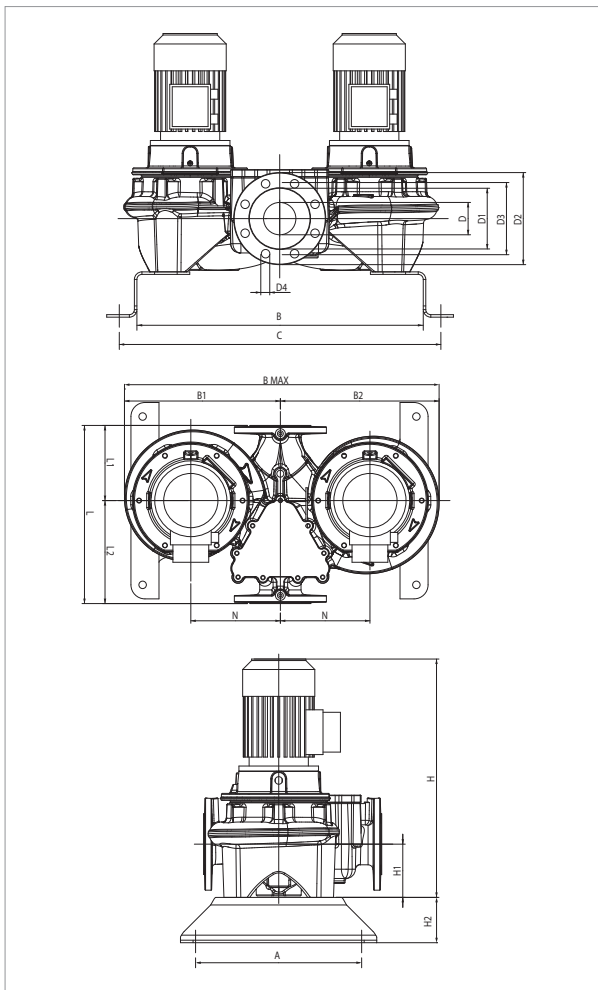
MODEL	CENTRE DISTANCE	PUMP CONNECTIONS	ELECTRICAL DATA										
			POWER INPUT 50 Hz	n r.p.m.	P1 MAX W	P2 NOMINAL		In A		MOTOR TYPE	MOTOR SIZE	I st. A	
						kW	HP	IE2	IE3			IE2	IE3
DCM-G 125-3200/A/BAQE/18,5	800	DN 125	3 x 400 V ~ ¹	1471	17,9	18,50	25,00	33	33,4	IE2 / IE3	MEC180M	252,8	268,6
DCM-G 125-3600/A/BAQE/22	800	DN 125	3 x 400 V ~ ¹	1470	22,4	22,00	30,00	40	40,5	IE2 / IE3	MEC180L	314,4	336,1
DCM-G 125-4022/A/BAQE/30	800	DN 125	3 x 400 V ~ ¹	1478	26,5	30,00	40,00	53,31	53,5	IE2 / IE3	MEC200L	464,9	460,1

¹ star start-up possible (A)

MODEL	A	B	C	B1	B2	B max	D	D1	D2	D3	D4	no. of holes	H		H1	H2	L	L1	L2	M	N	PACKING DIMENSIONS			WEIGHT kg		
													IE2	IE3								L/A	L/B	H	VOL. (m ³)	IE2	IE3
													400	400													
DCM-G 125-3200/A/BAQE/18,5	500	810	930	555	571	1126	125	185	250	210	14	8	1.128	1128	215	100	800	316	484	M16	300	800	1126	1128	1,02	926	888
DCM-G 125-3600/A/BAQE/22	500	810	930	555	571	1126	125	185	250	210	14		1.166	1166	215	100	800	316	484	M16	300	800	1126	1166	1,05	970	933
DCM-G 125-4022/A/BAQE/30	500	810	930	555	571	1126	125	185	250	210	14		1.186	1196	215	100	800	316	484	M16	300	800	1126	1186	1,07	1069	1073

DCM-G 150 4 POLES- IN-LINE ELECTRIC PUMPS FOR HEATING, AIR CONDITIONING, REFRIGERATION, SOLAR, AND SANITARY SYSTEMS - TWIN, FLANGED

Pumped liquid temperature range: from -10 °C to +140 °C - Maximum ambient temperature: +40 °C



The performance curves are based on kinematic viscosity values = 1 mm²/s and density equal to 1000 kg/m³. Curve tolerance according to ISO 9906.

For the MEI index refer to the hydraulic data of the individual pump.

MODEL	CENTRE DISTANCE	PUMP CONNECTIONS	ELECTRICAL DATA										
			POWER INPUT 50 Hz	n r.p.m.	P1 MAX W	P2 NOMINAL		In A		MOTOR TYPE	MOTOR SIZE	I st. A	
						kW	HP	IE2	IE3			IE2	IE3
DCM-G 150-955/A/BAQE/5,5	800	DN 150	3 x 400 V ~ ¹	1462	7,5	5,50	7,50	10,6	-	MEC132S	IE2	84,5	-
DCM-G 150-1322/A/BAQE/7,5	800	DN 150	3 x 400 V ~ ¹	1464	8,9	7,50	10,00	14,2	14,6	MEC132M	IE2 / IE3	123,5	124,1
DCM-G 150-1600/A/BAQE/11	800	DN 150	3 x 400 V ~ ¹	1473	13,0	11,00	15,00	21,6	20,5	MEC160M	IE2 / IE3	179,7	172,2
DCM-G 150-1950/A/BAQE/15	800	DN 150	3 x 400 V ~ ¹	1472	17,5	15,00	20,00	29	28	MEC160L	IE2 / IE3	236,6	232,4
DCM-G 150-2200/A/BAQE/18,5	800	DN 150	3 x 400 V ~ ¹	1472	21,1	18,50	25,00	33	33,4	MEC180M	IE2 / IE3	252,8	268,6
DCM-G 150-2405/A/BAQE/22	800	DN 150	3 x 400 V ~ ¹	1470	23,8	22,00	30,00	40	40,5	MEC180L	IE2 / IE3	314,4	336,1

¹ star start-up possible (Δ)

MODEL	A	B	C	B1	B2	B max	D	D1	D2	D3	D4	no. of holes	H		H1	H2	L	L1	L2	M	N	PACKING DIMENSIONS			WEIGHT kg		
													IE2	IE3								L/A	L/B	H	VOL. (m ³)	IE2	IE3
													DCM-G 150-955/A/BAQE/5,5	500								805	925	550	580	1130	150
DCM-G 150-1322/A/BAQE/7,5	500	805	925	550	580	1130	150	210	285	240	22	8	956	963	215	100	800	296	504	M16	300	800	1130	956	0,86	681	662
DCM-G 150-1600/A/BAQE/11	500	805	925	550	580	1130	150	210	285	240	22	8	1.061	1.061	215	100	800	296	504	M16	300	800	1130	1061	0,96	707	688
DCM-G 150-1950/A/BAQE/15	500	805	925	550	580	1130	150	210	285	240	22	8	1.116	1104	215	100	800	296	504	M16	300	800	1130	1116	1,01	806	788
DCM-G 150-2200/A/BAQE/18,5	500	805	925	550	580	1130	150	210	285	240	22	8	1.136	1136	215	100	800	296	504	M16	300	800	1130	1136	1,03	834	796
DCM-G 150-2405/A/BAQE/22	500	805	925	550	580	1130	150	210	285	240	22	8	1.174	1174	215	100	800	296	504	M16	300	800	1130	1174	1,06	967	930