

## Справочные данные (2021-03-22)

### FlexTherm Duo HLS 300 - 500

Водонагреватель косвенного нагрева и высокой производительности с увеличенной площадью теплообменника, специально разработанный для комбинации с тепловыми насосами. Включает постоянно вваренный, очень большой и двойной теплообменник



Тип	Емкость [л]	Размеры*			Площадь нагрева-тельного элемента [м <sup>2</sup> ]	Мощность нагрева [кВт] **	Водопроточная способность [л/ч] **	Цвет изоляции	Вес [кг]	###	Артикул
		Ø [мм]	Н [мм]	Высота наклона [мм]							
<b>FlexTherm Duo HLS 300</b>	300	660	1710	1750	3,2	64,3	1117	белый	160	1	18171
<b>FlexTherm Duo HLS 400</b>	400	750	1630	1715	4,1	80,6	1401	белый	198	1	18176
<b>FlexTherm Duo HLS 500</b>	500	750	1830	1895	4,8	95,7	1663	белый	222	1	18181

\* Размеры с изоляцией.

\*\* При температуре теплоносителя 80 °C и температуре воды 60 °C.



Тип	Расстояние от основания до соединений				
	A [мм]	B [мм]	C [мм]	D [мм]	E [мм]
<b>FlexTherm Duo HLS 300</b>	65	305	845	945	1560
<b>FlexTherm Duo HLS 400</b>	70	330	870	970	1470
<b>FlexTherm Duo HLS 500</b>	70	330	990	1090	1670

## Преимущества

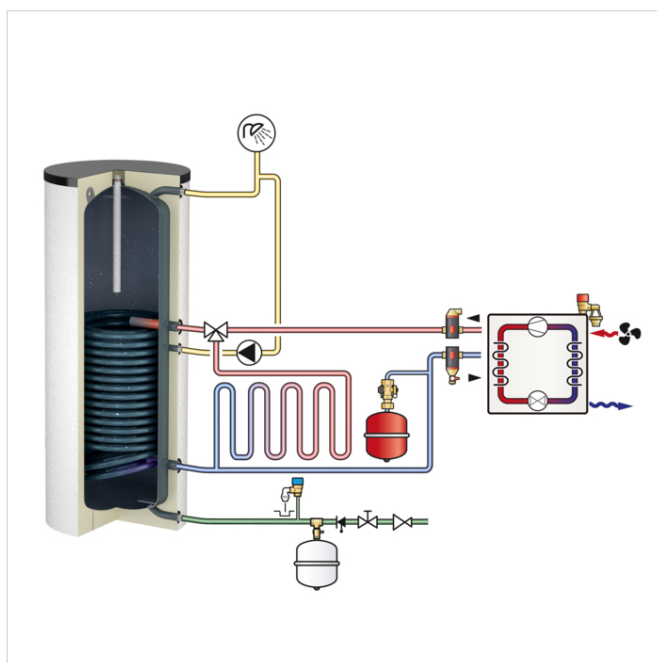
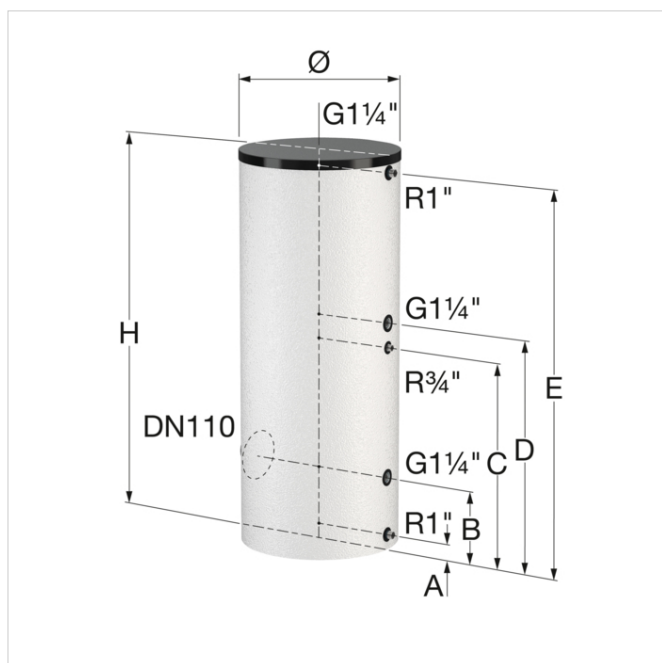
- Высококачественная стеклянная облицовка согласно DIN 4753/часть 3 для производства питьевой воды и оптимальной защиты от коррозии посредством стандартного Mg-анода.
- Оснащен встроенным термометром и погружной трубой.
- Оснащен инспекционным фланцем сбоку DN 110, подходит для подключения дополнительных нагревательных элементов; Ex Works - закрыт съемным глухим фланцем.
- Нагревающая катушка разработана для обеспечения прогрева на полную глубину, чтобы предотвратить распространение бактерий легионелла.
- Комплект регулируемых ножек доступен в различных вариантах (арт. №. 18989).
- Подключение по замкнутому контуру R ¾".

## Информация общего характера

- Максимальное рабочее давление: 10 бар (контейнер для питьевой воды)/16 бар (нагревающая катушка).
- Максимальная рабочая температура: 95°C (контейнер для питьевой воды)/110°C (нагревающая катушка).
- Изоляция:

Стандартные цвета: белый (RAL 9010).

Включая жесткую изоляцию из пенопласта (прямая подача пенопласта) с внешней оболочкой из полистирола.



## Дополнительная информация в Интернете:

[Руководства](#)

[Сертификаты](#)

[Чертежи САПР](#)

[Дополнительная документация](#)