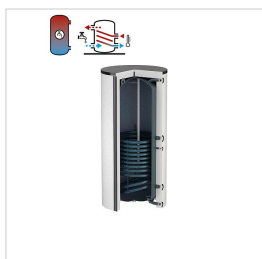


## Справочные данные (2021-03-22)

### FlexTherm Duo 750 - 1000

Водонагреватель с косвенным нагревом и вертикальным нагревом, включая постоянно вваренную нагревающую катушку, подходит для всех современных систем отопления



| Тип                | Объем [л] | Размеры* |        |                     | Площадь нагревательного элемента [м <sup>2</sup> ] | Мощность нагрева [кВт] ** | Водопропускная способность [л/ч] ** | Изоляция цвет | Вес [кг] | ### | Артикул |
|--------------------|-----------|----------|--------|---------------------|--|---------------------------|-------------------------------------|---------------|----------|-----|---------|
|                    |           | Ø [мм]   | Н [мм] | Высота-наклона [мм] |  |                           |                                     |               |          |     |         |
| FlexTherm Duo 750  | 750       | 750      | 1970   | 2070                | 2,7  | 67,1                      | 1166                                | белый         | 280      | 1   | 19297   |
| FlexTherm Duo 750  | 750       | 750      | 1970   | 2070                | 2,7  | 67,1                      | 1166                                | alu.          | 280      | 1   | 19298   |
| FlexTherm Duo 1000 | 1000      | 800      | 2230   | 2320                | 3,2  | 73,9                      | 1283                                | белый         | 360      | 1   | 19305   |
| FlexTherm Duo 1000 | 1000      | 800      | 2230   | 2320                | 3,2  | 73,9                      | 1283                                | alu.          | 360      | 1   | 19306   |

\* Размеры без изоляции.

\*\* При температуре теплоносителя 80 °С и температуре воды 60 °С.



| Тип                | Расстояние от основания до соединений |        |        |        |        |
|--------------------|---------------------------------------|--------|--------|--------|--------|
|                    | A [мм]                                | B [мм] | C [мм] | D [мм] | E [мм] |
| FlexTherm Duo 750  | 60                                    | 320    | 890    | 1040   | 1880   |
| FlexTherm Duo 1000 | 70                                    | 330    | 960    | 1110   | 2140   |

## Преимущества

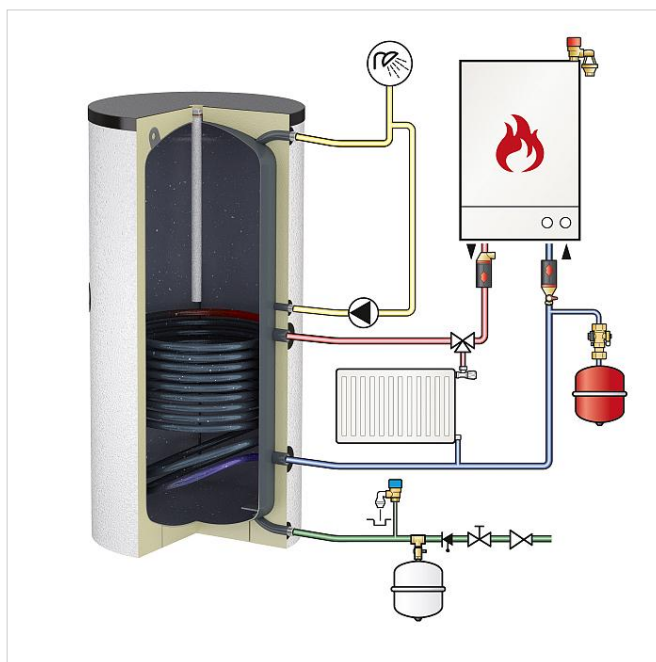
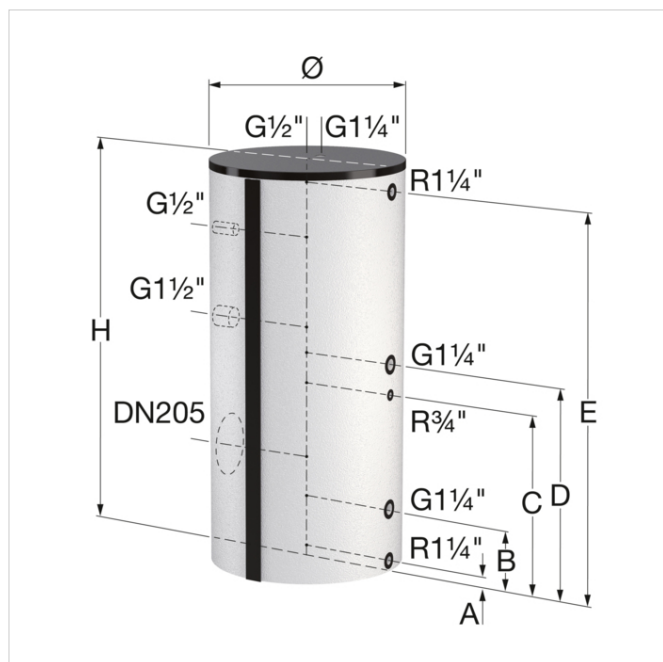
- Минимальные отложения извести благодаря гладкой поверхности. Высококачественная стеклянная облицовка согласно DIN 4753/часть 3 для производства питьевой воды и оптимальной защиты от коррозии посредством стандартного Mg-анода.
- Оснащен встроенным термометром.
- Включая зажимную полосу, посредством которой можно прикрепить датчик температуры на любой выбранной высоте, чтобы обеспечить оптимальную тепловую эффективность водонагревателя.
- Регулируемые по высоте ножки для точного выравнивания.
- Инспекционный фланец сбоку: DN 205, подходит для подключения дополнительных нагревательных элементов; Ex Works - закрыт съемным глухим фланцем.
- Подходит для подключения дополнительных нагревательных элементов и снабжен муфтой для вспомогательного оборудования.
- Нагревающая катушка разработана для обеспечения прогрева на полную глубину, чтобы предотвратить распространение бактерий легионелла.

## Информация общего характера

- Максимальное рабочее давление: 10 бар (контейнер для питьевой воды)/16 бар (нагревающая катушка).
- Максимальная рабочая температура: 95°C (контейнер для питьевой воды)/110°C (нагревающая катушка).
- Изоляция:

Стандартные цвета: белый (RAL 9010) и белый алюминиевый (RAL 9006).

Включая изоляционный кожух из пенополистирола (категория пожаробезопасности B1) с полипропиленовым наружным корпусом (категория пожаробезопасности B2).



## Дополнительная информация в Интернете:

[Руководства](#)

[Сертификаты](#)

[Чертежи САПР](#)

[Дополнительная документация](#)



**Flamco**

---