

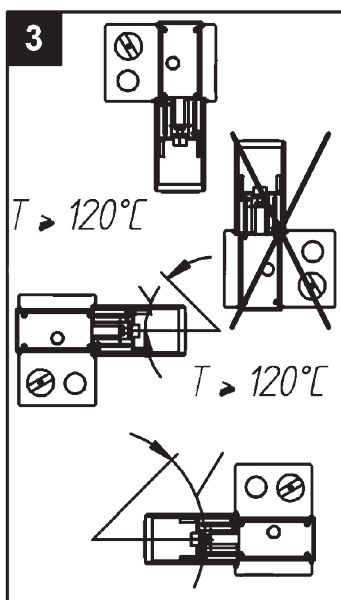
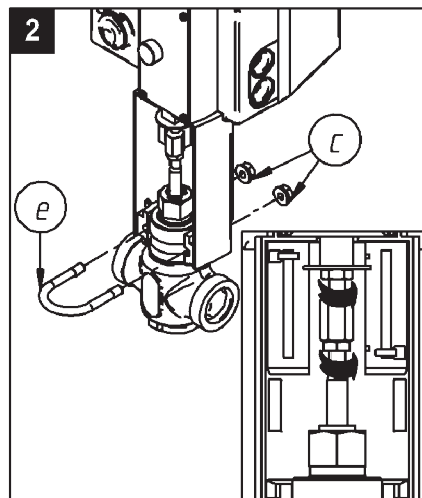
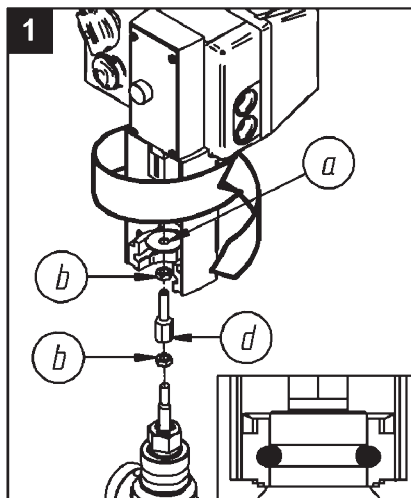
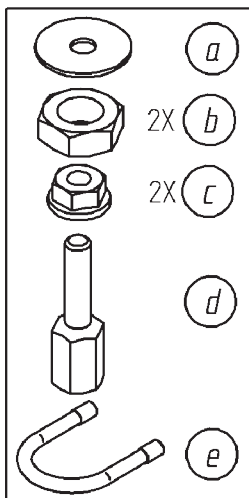
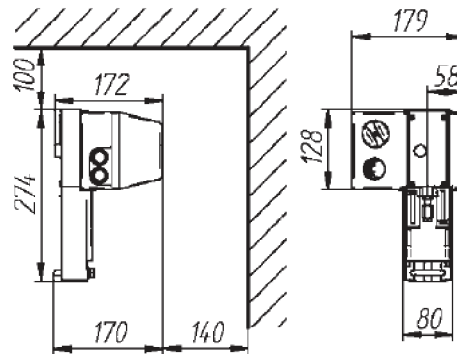
M3000

Инструкции по установке

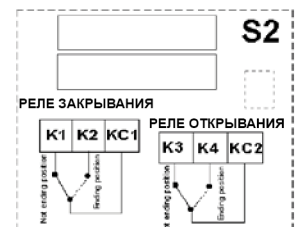
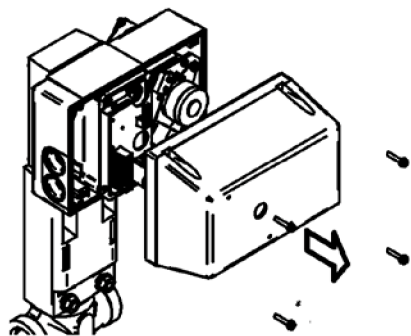
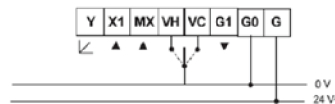
Внимание! Соблюдайте меры предосторожности при работе с горячими жидкостями. Перед демонтажом привода или открытием клапана убедитесь, что теплоноситель отсечен, а давление сброшено. Все работы должен проводить только квалифицированный персонал. Для активации ручного управления нажмите и поверните кнопку. Для возврата в положение AUTO снова нажмите кнопку.

CE Соответствие директиве Европейского союза (ЕС) 2004/108/ЕС. Данное оборудование соответствует требованиям директивы 2004/108/ЕС (ЭМС), опубликованной в Официальном журнале Европейского союза, в отношении самостоятельной маркировки знаком CE для стран Европейского союза.

Размеры (мм)



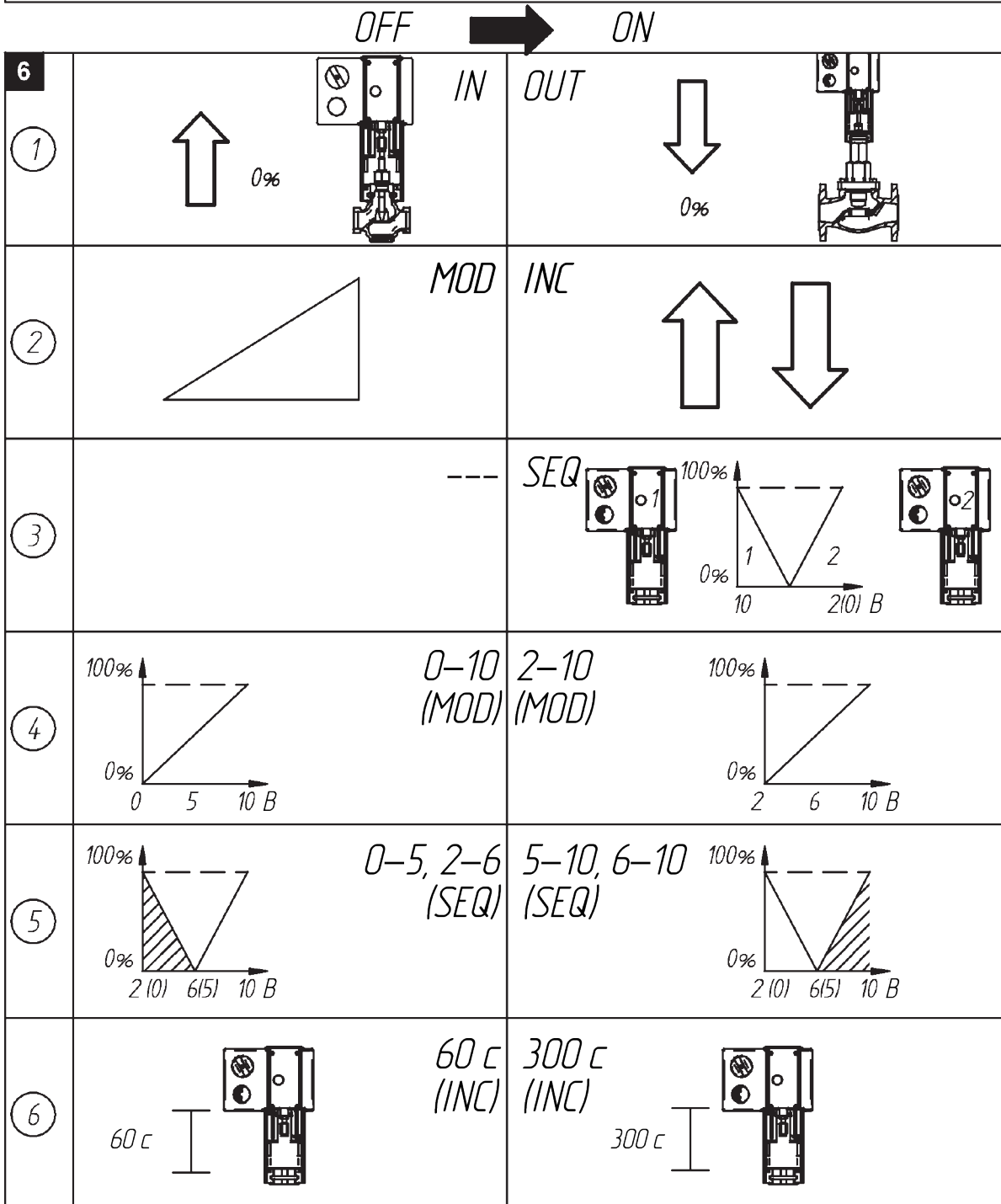
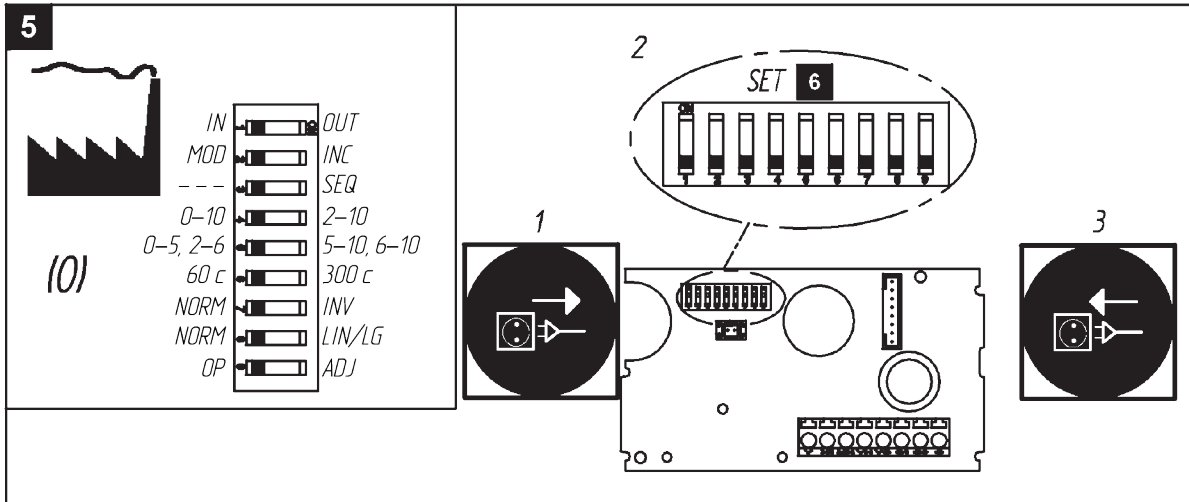
G, G0 = макс. 100 м 15 мм² (AWG 15)
 X1, MX, Y, VH, VC = макс. 200 м... 0,5 мм² (AWG 20)

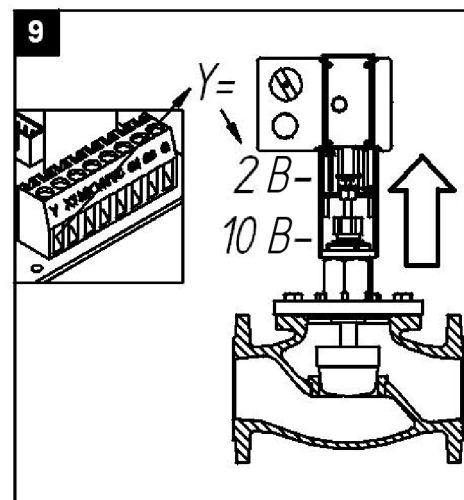
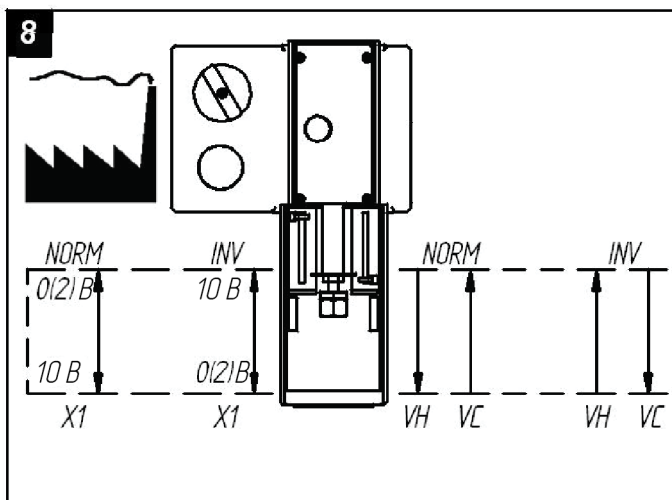
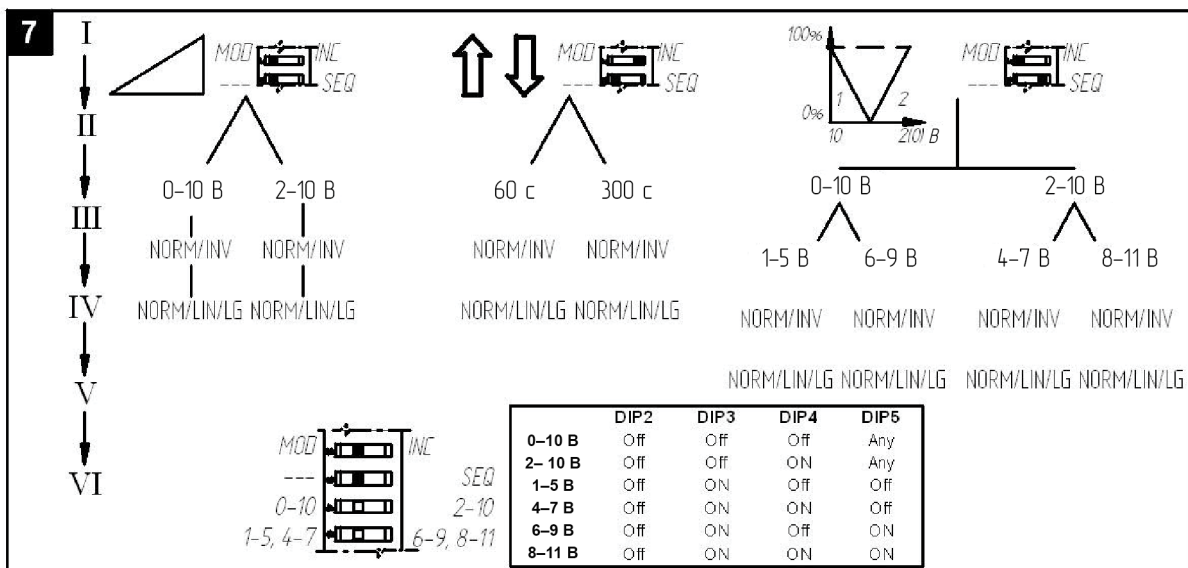
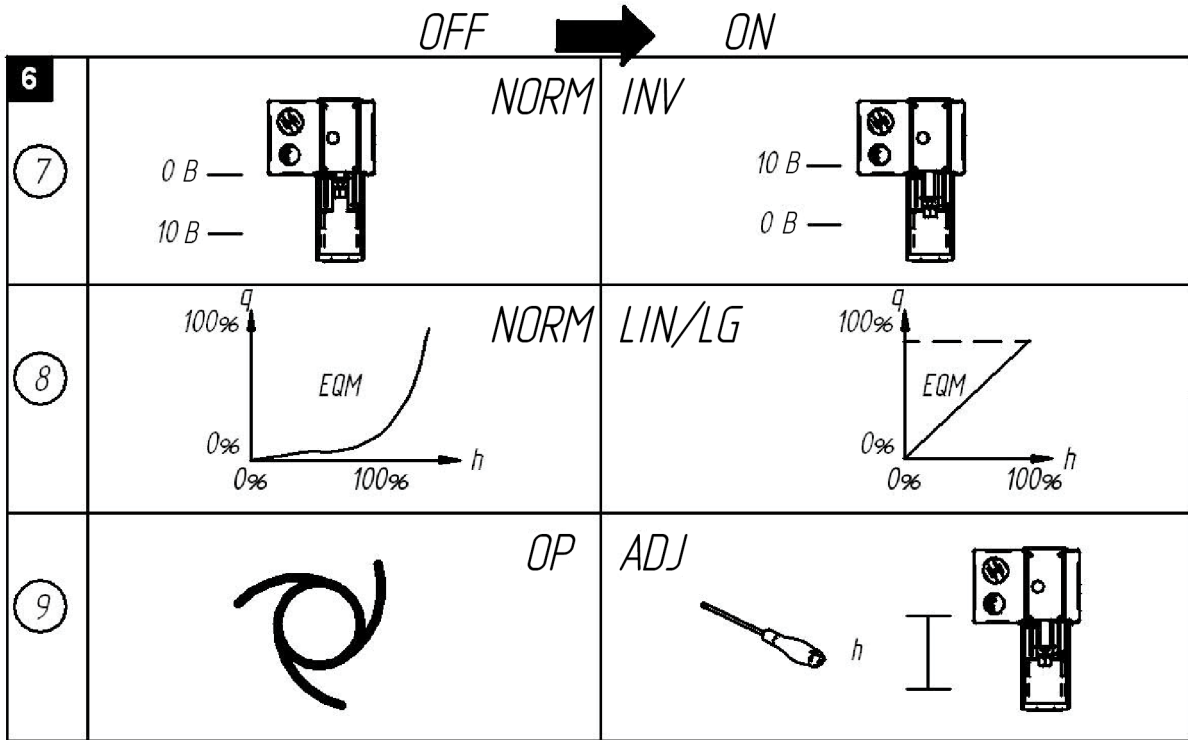


КЛЕММА	ФУНКЦИЯ	ОПИСАНИЕ
G	~ 24 В	Напряжение питания
G0	~ 24 В, общ.	
X1	Вход, ~В	Сигнал пропорционального управления
M X*	Вход, нейтраль	
VH	Увеличение	Трехпозиционное управление (VH, VC замкнуты на G)
VC	Уменьшение	
G1 (G0)	=16 В Общий	Вспом. питание макс 24 мА
Y (G0)	Сигнал =2-10 В Общий	Сигнал обратной связи, 0-100 %

www.schneider-electric.com
 Беларусь: тел.: +375 17 236-96-23, blr.ccc@se.com
 Казахстан: тел.: +65 6484 7877, ccc.kz@se.com
 Россия: тел.: +7 495 777-99-90, 8-800-200-64-46, ru.ccc@se.com
 se.com/ru

Life Is On | Schneider Electric





		Положение OFF	Положение ON	Описание
IN	OUT	IN	OUT	Направление винта при закрытии клапана
MOD	INC	(втягивание)	(выдвижение)	Тип управления
---	SEQ	MOD (пропорциональное)	INC (Увеличение/уменьшение)	(не для послед. управл.)
0-10	2-10	-	SEQ (последовательное)	Последовательное управление
0-5, 2-6	5-10, 6-10	0-10 В	2-10 В	Диапазон напряжений
60 с	300 с	0-5 В, 2-6 В	5-10 В, 6-10 В	Часть диапазона напряжения
NORM	INV	60 с	300 с	Время исполнения
NORM	LIN/LG	NORM (прямое)	INV (обратное)	Направления движения
OP	ADJ	NORM (прямое)	LIN/LG (лин./логарифм.)	Характеристика клапана
		OP (работа)	Регулировка (на мгновение)	Работа или регулировка конечных положений

При поставке (заводская установка) все выключатели 9-элементного переключателя находятся в положении OFF.

1. Направление винта при закрытии клапана: IN/OUT
IN означает, что для закрытия клапана винт привода втягивается внутрь привода.
OUT означает, что для закрытия клапана винт выдвигается из привода.

2. Сигнал управления: MOD/INC
Привод TAC Forta может управляться изменением пост. напряжения, пропорциональным сигналом (MOD) или сигналом увеличения/уменьшения (INC).

3. Последовательное или параллельное управление: ---/SEQ
При последовательном или параллельном управлении (SEQ) два привода/клапана могут управляться одним сигналом управления. Для каждого из них следует указать используемую часть диапазона напряжения: верхнюю 5-10 В (6-10 В) или нижнюю 0-5 В (2-6 В). Если переключатель NORM/INV находится в положении NORM, то при высоком напряжении расход составит 100 %, а при низком — 0 %. При положении INV действие становится обратным.

Внимание! Если последовательное или параллельное управление не используется, переключатель ---/SEQ должен находиться в положении OFF, в то время как переключатель MOD/INC не работает при последовательном или параллельном управлении.

4. Диапазон напряжений: 0-10 или 2-10
Следует выбрать диапазон управляющего напряжения: 0-10 В или 2-10 В.

5. Часть диапазона напряжения: 0-5, 2-6 / 5-10, 6-10
Следует выбрать, какая часть диапазона напряжения будет использоваться: нижняя 0-5 В (2-6 В) или верхняя 5-10 В (6-10 В).
Если переключатель находится в положении NORM, при высоком напряжении расход составит 100 %, а при низком — 0 %. При положении INV действие становится обратным.

6. Время исполнения: 60 с / 300 с
В случае управления сигналом увеличения/уменьшения следует выбрать время исполнения 60 или 300 секунд.
В случае пропорционального управления время исполнения всегда составляет 15, 20 или 30 секунд (зависит от хода штока клапана).

7. Направление движения: NORM/INV
При использовании нормального направления винт привода втягивается внутрь при уменьшении управляющего напряжения, т. е. при получении приводом сигнала уменьшения. Переключатель NORM/INV задает направление движения: прямое или обратное.

8. Характеристика: NORM или LIN/LG
Характеристику приводного клапана можно изменять.
В положении LIN/LG клапан с равнопроцентной модифицированной характеристикой расхода может работать как клапан с почти линейной характеристикой.
С другой стороны, в положении LIN/LG приводной клапан с линейной характеристикой будет работать как быстродействующий клапан. Это означает, что даже при небольшом повышении сигнала управления клапан откроется почти полностью.

Внимание! Чтобы привод запомнил новые настройки переключателей, необходимо отключить питание, установить переключатели в нужные положения, а затем включить питание

или

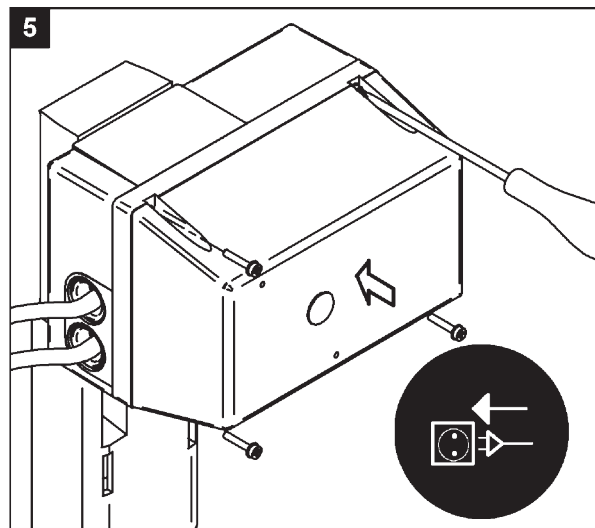
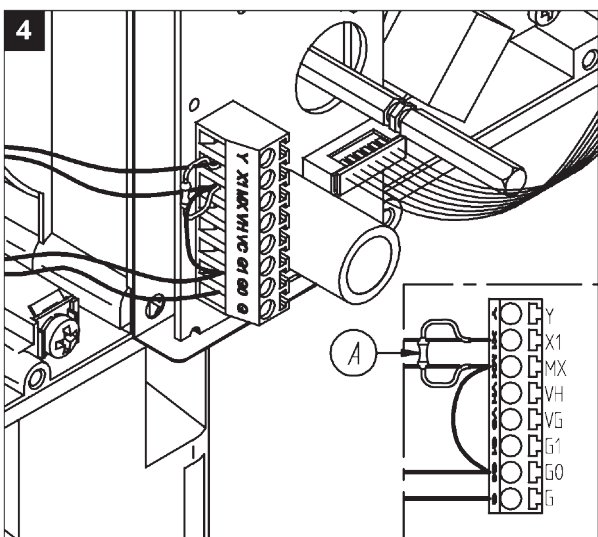
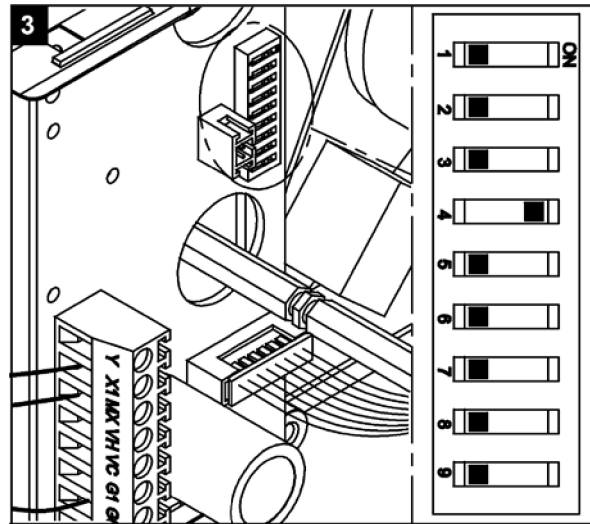
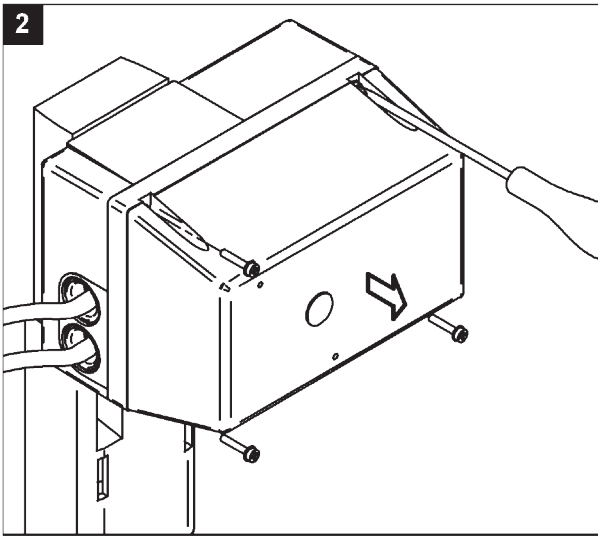
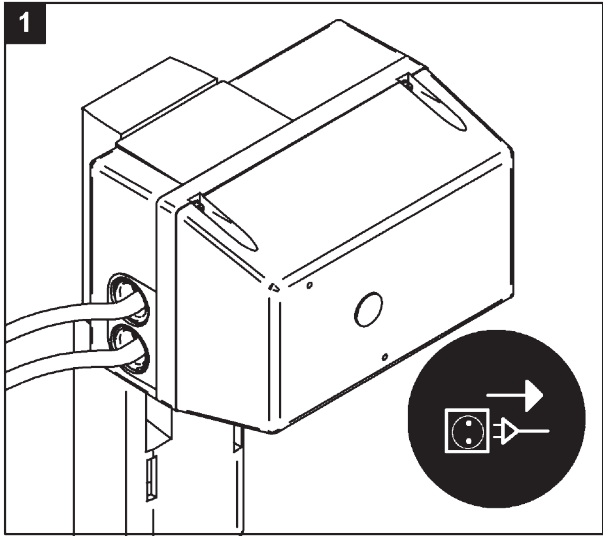
запустить регулировку конечных положений (см. п. 9).
(Это не относится к переключателю OP/ADJ.)

9. Регулировка конечного положения: OP/ADJ
Используется для регулировки конечных положений перед началом работы привода. На мгновение переведите переключатель в положение ON. Привод автоматически определит и запомнит конечные положения клапана. По окончании регулировки положения всех переключателей (1-8) будут считаны заново.

Резистор 500 Ом для сигналов управления 4–20 мА



Резистор 500 Ом поставляется вместе с приводом в полиэтиленовом пакете под крышкой.



Реализация

Устройства поставляются в картонной коробке с указанием модели и артикула.

Дата изготовления указана в виде цифрового кода, состоящего из номера года и номера недели.

Гарантийный срок и меры при обнаружении неисправности

Срок гарантии составляет 18 месяцев со дня ввода в эксплуатацию, что подтверждается соответствующим документом, но не более 24 месяцев с даты поставки.

Устройства не подлежат самостоятельному ремонту.

При обнаружении неисправности во время гарантийного срока и после его окончания обращаться в региональный Центр поддержки клиентов Schneider Electric:

Беларусь: г. Минск, ул. Московская, 22-9, тел.: +375 17 236-96-23, blr.ccc@se.com

Казахстан: г. Алматы, пр. Достык, 38, БЦ «Кен Дала», 5-й эт., тел.: +65 6484 7877, ccc.kz@se.com

Россия: г. Москва, ул. Двинцев, 12/1, здание «А», тел.: +7 495 777-99-90, 8-800-200-64-46, ru.ccc@se.com

Правила утилизации



Утилизация этой продукции должна производиться в соответствии с правилами утилизации электронных устройств.

Устройства не должны быть выброшены в бытовой мусор!