

Forta M3000

Электромеханический привод для управления двух- и трехходовыми седельными клапанами

Описание продукции

Forta M3000 — это электромеханический привод для управления двух- и трехходовыми седельными клапанами в системах:

- горячего и холодного водоснабжения;
- отопления;
- кондиционирования воздуха.

Привод Forta M3000 управляется сигналом увеличения/уменьшения или пропорциональным сигналом.

Привод легко и быстро монтируется на клапаны Venta с ходом 20 мм без использования монтажного комплекта.

Рабочий диапазон привода регулируется автоматически в зависимости от хода клапана. Электроника определяет и запоминает конечные положения клапана.

Напряжение питания привода составляет ~ 24 В. В приводе предусмотрен выход =16 В для питания устаревших контроллеров ТАС.

Технические характеристики

Напряжение питания	~ 24 В +25/-20 %, 50...60 Гц
Средняя потребляемая мощность	25 В·А
Мощность трансформатора	50 В·А
Ход штока	9–52 мм
Усилие	3000 Н
Рабочий цикл	Макс. 20 % / 60 минут
Время исполнения	
Пропорциональный сигнал	1,6 с/мм
Увеличение/уменьшение	300 с / 60 с
Аналоговый вход	
Диапазон напряжения управления	=0–10 В
Сопrotивление	Мин. 100 кОм
Входные сигналы (пост. ток)	0–10 В, 2–10 В, 0–5 В, 5–10 В, 2–6 В, 6–10 В 4–20 мА (с резистора 500 Ом из комплекта поставки и диапазоном 2–10 В)
Цифровые входы, VH-VC	
Напряжение на открытом входе	~ 24 В
Ток через закрытый вход	5 мА
Длительность импульса	Мин. 20 мс



Выход G1	
Напряжение	=16 В пост. тока ± 0,3 В
Нагрузка	25 мА, защита от КЗ
Выход, Y (обратная связь по положению)	
Напряжение	=2–10 В (0–100 %)
Нагрузка	2 мА
Условия окружающей среды	
Рабочая температура	-10...+50 °С
Температура хранения	-10...+50 °С
Относительная влажность	Макс. 90 %
Уровень звуковой мощности	Макс. 50 дБА
Ввод проводов	
Кабельный ввод	Отверстие PG13,5 (2 шт.) с крышкой
Стандарты и директивы	
Электромагнитная совместимость (ЭМС)	2014/30/EU
Директива по низковольтному электрооборудованию (LVD)	2014/35/EU
Правила ограничения содержания вредных веществ (RoHS2)	2011/65/EC
Нагрев	ГОСТ Р МЭК 60068-2-2
Влажность	ГОСТ Р МЭК 60068-2-3
Холод	ГОСТ Р МЭК 60068-2-1
Вибрация	ГОСТ Р МЭК 60068-2...6
Степень защиты оболочки	IP55
Материалы	
Корпус	Алюминий
Крышка	АБС-пластик
Реальный цвет	Черный/серый
Масса	3 кг

Доступные продукты

Номер для заказа	Обозначение	Описание
880 0500 000	M3000	Сигнал пропорционального управления или увеличения/уменьшения
880 0510 000	M3000-S2	Сигнал пропорционального управления или увеличения/уменьшения с концевыми выключателями

www.schneider-electric.com

Беларусь: тел.: +375 17 236-96-23, blr.ccc@se.com

Казахстан: тел.: +65 6484 7877, ccc.kz@se.com

Россия: тел.: +7 495 777-99-90, 8-800-200-64-46, ru.ccc@se.com
se.com/ru

Life Is On

Schneider
Electric

Принцип действия

Бесщеточный электродвигатель пост. тока привода вращает винт через редуктор. Электродвигатель получает сигнал управления от контроллера. Линейное перемещение винта передается штоку клапана.

Сигнал управления

Привод M3000 управляется сигналом увеличения/уменьшения или изменением постоянного напряжения. При управлении сигналом увеличения/уменьшения привод втягивает винт внутрь по сигналу увеличения, а по сигналу уменьшения — выдвигает его наружу, см. также раздел «Настройка».

Ручное управление

Привод имеет кнопку ручного управления.

Обратная связь по положению

Приводы Forta выдают сигнал обратной связи по положению =2–10 В, где 2 В соответствуют закрытому положению, а 10 В — открытому.

Концевые выключатели

При последовательном управлении несколькими приводами можно использовать концевые выключатели с настроенными положениями. Они будут срабатывать, когда клапан полностью открыт или закрыт.

Монтаж

Переключатели на плате электроники должны быть выставлены в нужное положение до монтажа привода на клапан. Других переключателей или потенциометров, требующих регулировки, нет.

После монтажа привода на клапан и подключения питания необходимо на мгновение перевести переключатель OP/ADJ в положение ADJ, а затем вернуть его в положение OP.

При определении и запоминании конечных положений привод закроет клапан, затем полностью откроет и еще раз закроет его. На этом регулировка заканчивается, и данные о ходе штока клапана и полном времени исполнения сохраняются в электронике привода. Эти значения хранятся в энергонезависимой памяти и не теряются при потере питания.

По завершении регулировки привод начинает управлять положением клапана по сигналу управления.

Внимание! Соблюдайте меры предосторожности при работе с горячими жидкостями. Перед демонтажом привода или открытием клапана убедитесь, что теплоноситель отсечен, а давление сброшено. Все работы должен проводить только квалифицированный персонал.

Обслуживание

Не требуется.

Размеры (мм)

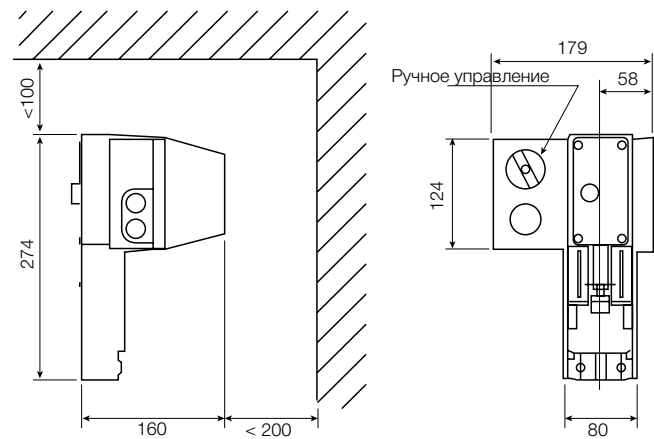


Рис. 1

Монтаж

Привод можно монтировать горизонтально, вертикально или под углом, но не под клапаном.

Для монтажа привода следует надеть его на горловину клапана и соединить шпindelь клапана с валом привода при помощи удлинителя штока, входящего в комплект поставки. Затем следует установить U-образный болт в паз горловины клапана и затянуть гайки. Убедитесь, что привод способен управлять положением клапаном по всей длине его хода.

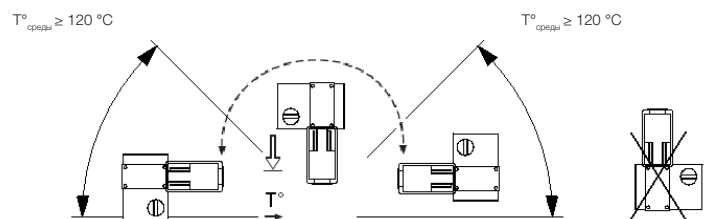


Рис. 2

Электрические подключения

Клемма	Функция	Описание
G	~ 24 В	Напряжение питания
G0	~ 24 В, общ.	Напряжение питания
X1	Вход	Сигналы управления
MX	Вход, нейтраль	Вход пропорционального управления
VH	Увеличение	Вход трехпозиционного управления (VH, VC замкнуты на G)
VC	Уменьшение	
G1	16 В пост. тока	Питание локального контроллера
Y	0–100 %	Сигнал обратной связи 2–10 В

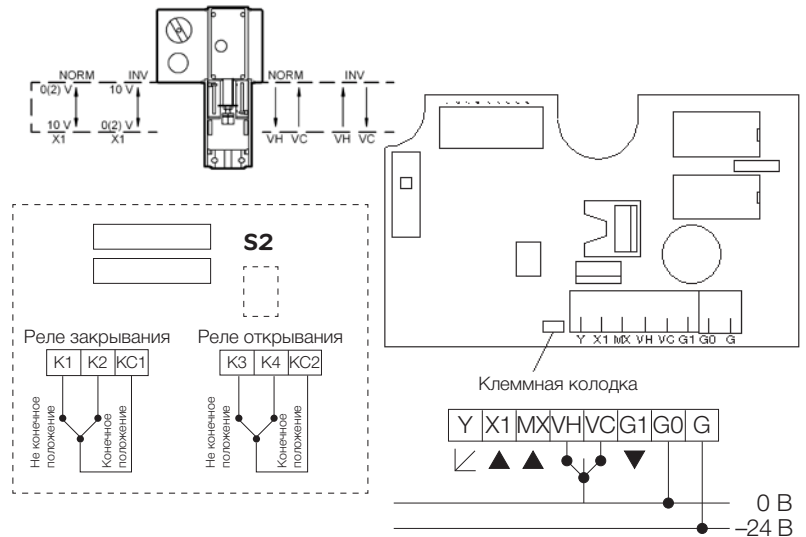


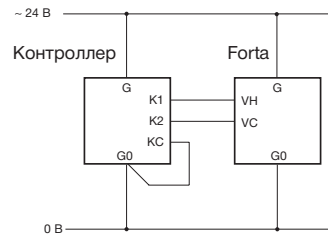
Рис. 3

Длина кабелей

Для подключения к клеммам G, G0 и G1 используйте кабель длиной не более 100 м и сечением не менее 1,5 мм² (AWG 16). Для других подключений используйте кабели длиной не более 200 м и сечением не менее 0,5 мм² (AWG 20).

Примеры подключения

Управление сигналом увеличения/уменьшения



Пропорциональное управление

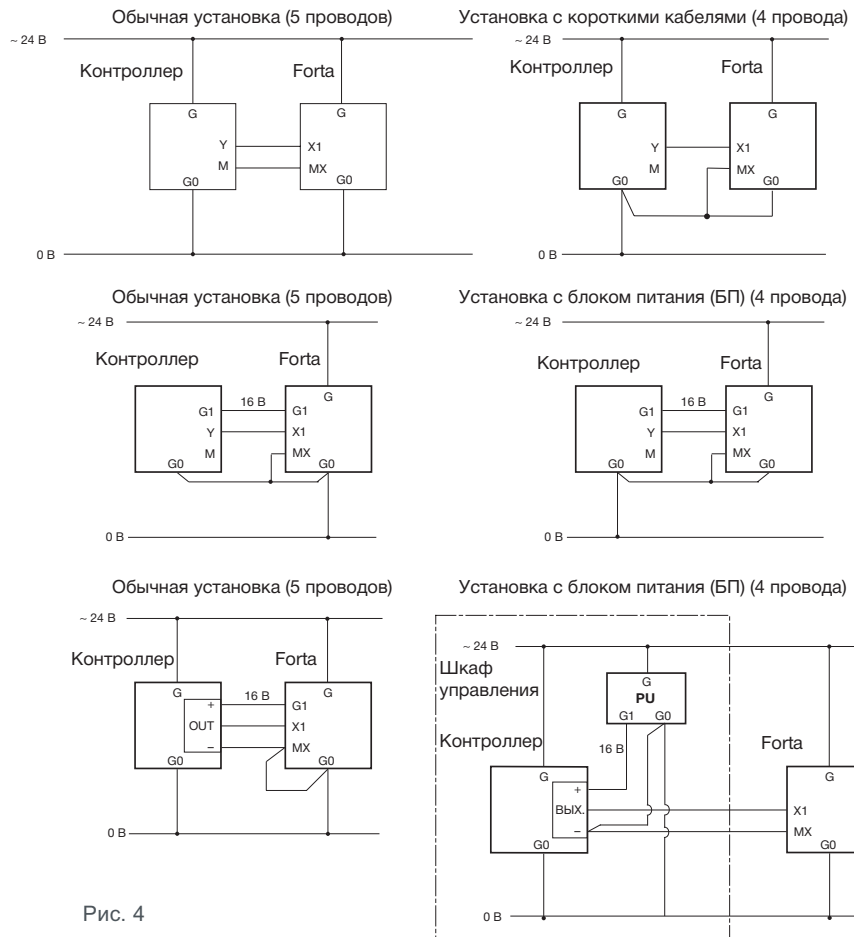


Рис. 4

Настройки

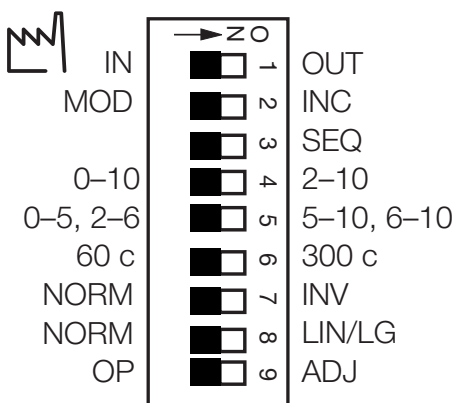


Рис. 5 ■ = положение переключателя

Перекл.	Положение OFF	Положение ON	Описание
1	IN (втягивание)	OUT (выдвижение)	Направление винта при закрытии клапана
2	MOD (пропорциональное)	INC (Увеличение/уменьшение)	Режим управления
3	—	SEQ (последовательное)	Последовательное управление (только пропорциональное)
4	0–10 В	2–10 В	Диапазон напряжений
5	0–5 В, 2–6 В	5–10 В, 6–10 В	Управляющее напряжение (повышенный диапазон — перекл. 4 в положении ON)
6	60 с	300 с	Время исполнения (только трехпозиционное управление)
7	NORM (прямое)	INV (обратное)	Направление движения
8	NORM (прямое)	LIN/LG (лин./логарифм.)	Характеристика потока (клапан EQ)
9	OP (работа)	ADJ (регулировка)	Работа или регулировка конечных положений

На печатной плате расположен 9-элементный DIP-переключатель. При поставке (заводская установка) все переключатели находятся в положении OFF.

1. Направление винта при закрытии клапана: IN/OUT

IN означает, что для закрытия клапана винт привода втягивается внутрь привода.

OUT означает, что для закрытия клапана винт выдвигается из привода (обратная связь по положению, где $Y = 2$ В соответствуют закрытому клапану).

2. Сигнал управления: MOD/INC

Привод M3000 Forta может управляться изменением постоянного напряжения, пропорциональным сигналом (MOD) или сигналом увеличения/уменьшения (INC).

3. Последовательное или параллельное управление: –/SEQ

При последовательном или параллельном управлении (SEQ) два привода/клапана могут управляться одним сигналом управления.

В зависимости от положений переключателей 4 и 5 можно выбрать, какую часть диапазона напряжений использовать: верхнюю 5–10 В (6–10 В) или нижнюю 0–5 В (2–6 В).

Примечание. Если последовательное или параллельное управление не используется, переключатель

– – – / SEQ должен находиться в положении OFF.

4. Диапазон напряжений: 0–10 или 2–10

Выберите диапазон напряжений сигнала управления (0–10 В или 2–10 В).

5. Часть диапазона напряжений: 0–5, 2–6 или 5–10, 6–10

В случае последовательного управления следует выбрать, какая часть диапазона напряжений будет использоваться: нижняя 0–5 В (2–6 В) или верхняя 5–10 В (6–10 В). Диапазон напряжений в скобках используется, когда переключатель 4 находится в положении ON.

Если переключатель 7 находится в положении NORM, то при высоком напряжении расход составит 100 %, а при низком — 0 %. Положение INV инвертирует эту функцию.

6. Время исполнения: 60 с / 300 с

В случае управления сигналом увеличения/уменьшения следует выбрать время исполнения 60 или 300 секунд.

В случае пропорционального управления время исполнения всегда составляет 1,6 с/мм.

7. Направление движения: NORM/INV

При использовании нормального направления винт привода втягивается внутрь при уменьшении управляющего напряжения, т. е. при получении приводом сигнала уменьшения.

Переключатель NORM/INV задает направление движения: прямое или обратное.

8. Характеристика: NORM или LIN/LG

Характеристику приводного клапана можно изменять. В положении LIN/LG клапан с равнопроцентной характеристикой расхода может работать как клапан с почти линейной характеристикой.

С другой стороны, в положении LIN/LG приводной клапан с линейной характеристикой будет работать как быстродействующий клапан. Это означает, что при малом сигнале управления клапан почти полностью открыт.

Примечание. Чтобы привод зарегистрировал новые настройки DIP-переключателя, выключите источник питания, отрегулируйте переключатели и вновь подайте питание. (Это не относится к переключателю OP/ADJ.)

9. Регулировка конечных положений: OP/ADJ

Используется для регулировки конечных положений перед началом работы привода.

На мгновение переведите переключатель в положение ON. Привод автоматически определит и запомнит конечные положения клапана.

По окончании регулировки все остальные настройки DIP-переключателей (1–8) будут считаны снова.