

M41A15

0(2)...10 В управляемый мотор клапана

ТЕХНИЧЕСКИЕ ХАРАКТЕРИСТИКИ



ПРИМЕНЕНИЕ

- Для регуляции потребления воды.
- Для обменников центрального отопления
- Для котельных
- Для регуляции систем вентиляции.

ХАРАКТЕРИСТИКИ

- Легко и быстро устанавливаемый
- Быстрый процесс работы
- Низкое энергопотребление
- Моментные пограничные выключатели
- Не требуется специальная подставка для установки
- Не нуждается в регуляции длины движения
- Возможно управлять вручную
- Управляемый микропроцессором синхронный двигатель
- Работа прямонаправленная / вращающаяся

ПОДХОДЯЩИЕ КЛАПАНА

- VD215-VD232
- OUV5872B/ D
- OUV5832B 2083-2117
- OUV5833A 2084-2118

СПЕЦИФИКАЦИИ

Номер заказа	M41A15
Входное напряжение	24 В пер. ток; 50/60 Гц
Потребляемая мощность	4 ВА
Коммутирующий сигнал	0/2...10 В, заводская наладка 0(2) В; вал мотора клапана внутри 10 В; вал мотора клапана вне
Номинальный ход	6,5 мм
Время работы	15 с
Усилие	≥ 400 Н
Пределы температуры	
Условия труда	0...+50°C 5–95% относительная влажность воздуха
Условия хранения	–40...+70°C 5–95% относительная влажность воздуха
Температура клапана	макс. +130°C
Сигналы	
Управляющее напряжение	Y = 0...10 В пст. ток или 2...10 В пст. ток
Входное сопротивление	R _i = 100 кΩ
Выходное сопротивление управляющего напряжения	макс. 1 кΩ
Защита	
Стандарт защиты	IP54 (соотв. EN 60529)
Класс изоляции	II (соотв. EN 60730-1)
Огнестойкость	V0 (соотв. UL94)
Кабелепроводка	
Соединительные кабели	1,5 кв. мм
Впаи кабелей	PG13,5 и возникающее при ударе отверстие
Вес	0,37 кг
Размеры	См. рисунок на следующей странице
Материал	
Крышка	ABS-пластик
Корпус	Укреплённый стеклянным волокном пластик
Гарантийный срок	2 года

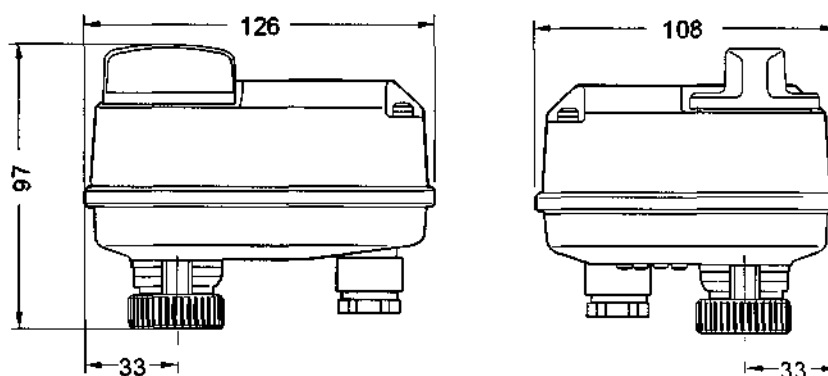
Настоящее изделие выполняет требования



ОБЩИЕ ПОЛОЖЕНИЯ

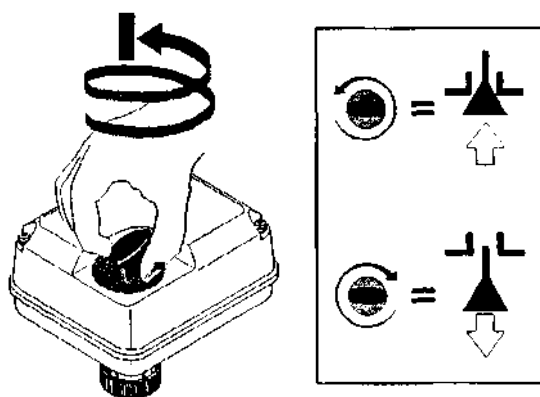
Вращение синхронного двигателя с помощью спирального хода превращено в прямонаправленное движение. Мотор клапана с помощью гайки присоединён прямо к клапану. Внутренние пружины ограничивают силу вала. Внутренние микропереключатели остановят мотор, когда будет достигнута установленная на заводе граница моментов.

РАЗМЕРЫ (мм)

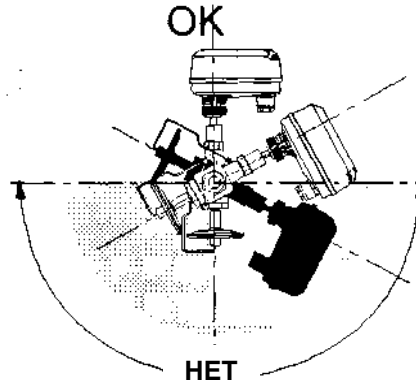
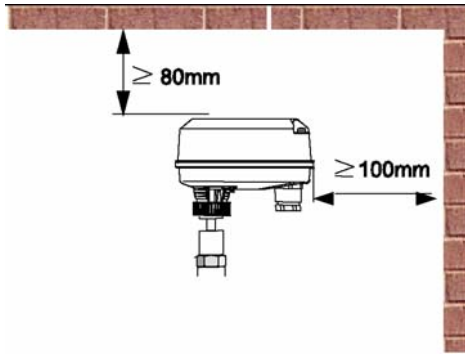


Регулирование вручную

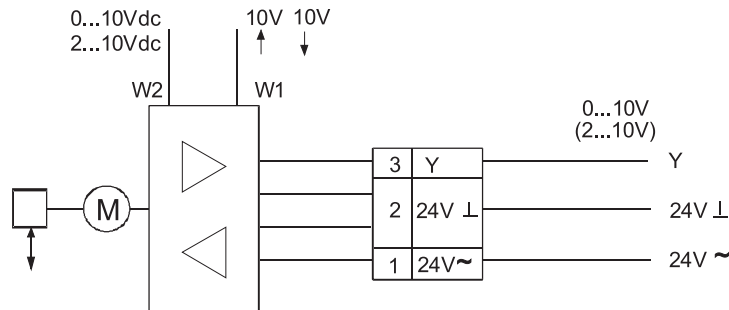
Мотор клапана возможно регулировать вручную. Операция должна выполняться только при отключенном входном напряжении. Регулирование вручную допускается только для проверки работы клапана. При нажатии вниз кнопки ручного регулирования и повернув её по часовой стрелки, вал выдвигается. Повернув кнопку против часовой стрелки, вал вдвигается.



РУКОВОДСТВО ПО УСТАНОВКЕ И ПРИСОЕДИНЕНИЮ



ПРИСОЕДИНЕНИЕ



ПРИНУДИТЕЛЬНАЯ РАБОТА МОТОРА С ПОМОЩЬЮ СИГНАЛА Y

- Разъедините сигнал Y с соединением 3 и присоедините к соединению 3:
- 24 В.п.; мотор введёт клапан в соответствующую сигналу 0 В крайнюю позицию
 - 24 В пер. ток; пер. ток; мотор введёт клапан в соответствующую коммутирующему сигналу 10 В пст. ток крайнюю позицию

ПОМЕХИ КОММУТИРУЮЩЕГО СИГНАЛА Y

В случае если вводной провод сигнала Y неисправен, движется клапан в соответствующую сигналу 0 В позицию (позиция безопасности).

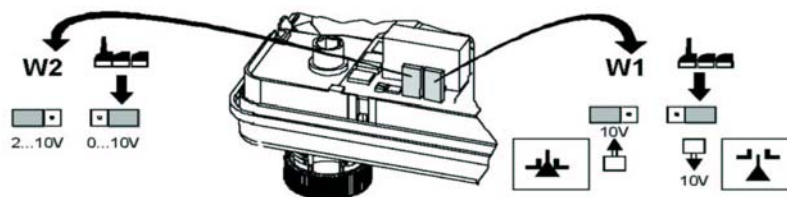
СМЕНА ОБЛАСТИ НАПРЯЖЕНИЯ КОММУТИРУЮЩЕГО СИГНАЛА

Область напряжения аналогичного сигнала Y (0–10 В пст. ток или 2–10 В пст. ток) можно сменить на кнопку выбора W2.

На заводе установлено 0–10 В пст. ток.

СМЕНА НАПРАВЛЕНИЯ РАБОТЫ

Направление работы (прямое или вращающееся) можно изменить с помощью кнопки выбора W 1. Кнопка выбора налажена на заводе таким образом, что вал выдвигается с возрастающим сигналом и задвигается с уменьшающимся сигналом (прямонаправленная работа).



Кнопки выбора W1 и W2 можно отрегулировать вручную, сняв крышку. Они находятся на задней стороне плитки, защищающей цепь внутри мотора.