

ML7430E/ML7435E

ЭЛЕКТРИЧЕСКИЙ АНАЛОГОВЫЙ (0/2...10В) ПРИВОД ДЛЯ МАЛЫХ ЛИНЕЙНЫХ КЛАПАНОВ

СПЕЦИФИКАЦИЯ



ОСОБЕННОСТИ

- Входной сигнал 0...10 V(=) / 2...10 Vdc
- Малое время рабочего хода
- Низкое энергопотребление
- Простота и легкость монтажа
- Не требуются дополнительные крепежи
- Не требует калибровки
- Ограничивающий усилие концевой выключатель
- Возвратная пружина (в ML7435E)
- Ручное управление
- Синхронный электропривод
- Переключение прямого / обратного действия
- Не требует обслуживания

ТЕХНИЧЕСКИЕ ДАННЫЕ

Температура

Окружающей среды	0...+50 °С при 5...95% rh
Хранения и транспортировки	-40...+70 °С при 5...95% rh
Среды в клапане	макс. +130 °С

Управляющий сигнал

Диапазон	Y = 0...10 V _± или 2...10 V _±
Входное сопротивление	R _i = 100 кОм
Вых.регрстр источника сигнала	макс. 1 кОм

Безопасность

Стандарт защиты	IP54 в соотв. с EN60529
Класс защиты	II в соотв. с EN60730-1
Огнестойкость	V0 в соотв. с UL94 (возможно металлическое уплотнение кабеля)

Электрические соединения

Клеммы	1.5 мм ²
Кабельный ввод	M20x1.5

Масса

0.37 кг / 0.5 кг

Размеры

См. Fig. 2 и Fig. 3

Материал

Крышка	ABS-FR
Основание	Стеклопластик

ОБЩИЕ СВЕДЕНИЯ

Линейные электрические приводы ML7430E и ML7435E предназначены для обеспечения аналогового управления малыми линейными клапанами V5832B/V5833A (DN25...DN40) и V5825B/V5872B в системах с высоким перепадом давления.

В паре с упонянутыми клапанами, данные приводы особенно полезны в компактных и традиционных установках прямо или косвенно подключенных к системам централизованного теплоснабжения, вентиляционных установках и потолочных модулях.

Для более точного позиционирования в приводе применяется микропроцессорное управление. Направление действия привода может быть изменено. Установка привода ML7435E на клапаны V5825B или V5872B обеспечивает возможность безопасного запираания в соответствии с DIN32730.

Заказной номер	ML7430E1005	ML7435E1004
Напряжение питания	24 В. -15/+20%, 50/60 Гц	
Потребляемая мощность	4 ВА	5 ВА
Сигнальный вход 0(2) Vdc *	шток привода втягивается	
Сигнальный вход 10 Vdc *	шток привода выдвигается	
Ном. рабочий ход	6.5 мм	
Рабочий цикл при 50 Гц	15 с	60 с
Ном. усилие штока	400 Н	
Срабатывание возвратной пружины	-	≈15 с
Направление пружинного возврата	-	при потере напряжения питания шток привода втягивается

* = настройка завода-изготовителя

ПРИНЦИП РАБОТЫ

Общие сведения

Вращение синхронного электродвигателя преобразуется редуктором в поступательное движение штока. Привод крепится на клапане посредством накидной гайки.

Встроенный механизм ограничивает усилие штока. Встроенные микропереключатели отключают привод точно при достижении заданного усилия.

Функция автоматической синхронизации автоматически настраивает положение закрытия. Синхронизация автоматически запускается при управляющих сигналах 0 В или 10 В. После этого привод производит проверку конечного положения штока каждые 20 мин. Любые перемещения штока вручную отслеживаются в течение 20 минутного интервала, и по истечении регулировочного цикла привод производит возврат в конечное положение.

Режим ручного управления для ML7430E

Привод укомплектован устройством ручного управления. Ручное управление возможно только после отключения питания. Данный режим должен применяться только для проверки управления клапаном. Ручное управление осуществляется поворотом ручки ручного управления: по часовой стрелке – шток выдвигается; против часовой стрелки – шток втягивается.

Режим ручного управления для ML7435E

Привод оснащен устройством ручного управления (под 8 мм шестигранный ключ). Ручное управление возможно только после отключения питания. Данный режим полностью отключает защитные функции привода и должен применяться только для проверки управления клапаном.

Переключатель ручного режима расположен под крышкой.

Электрические соединения

ПРИМЕЧАНИЕ: Во избежание влияния падения напряжения в подводящем кабеле, рекомендуется прокладывать провода, несущие U и $24 V_{\perp}$ отдельно от кабелей сети питания.

Диапазон входного сигнала

Диапазон входного аналогового сигнала Y (0...10 В или 2...10 В) задается переключателем W2 (см. Рис. 1). По умолчанию на заводе-изготовителе устанавливается 0...10 В.

Направление действия

Направление действия привода (прямое или обратное) задается переключателем W1 (см. Рис. 1). По умолчанию на заводе-изготовителе устанавливается выдвижение штока при увеличении входного сигнала и втягивание при уменьшении сигнала (прямое действие).

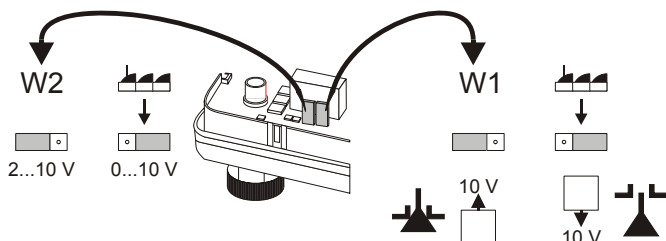


Рис. 1. Штекерные переключатели W1 и W2

ПРИМЕЧАНИЕ: Штексельные переключатели W1 и W2 доступны при снятой крышке (см. Рис. 1).

Подавление Y-сигнала

Для подавления Y-сигнала и принудительного перевода привода в положение 0% или 100% рабочего хода, входы 1 и 2 (см. Рис. 4) должны быть подключены следующим образом:

- шток 0 % (шток полностью втянут):
24 V \perp приложено к входу Y
- шток 100 % (шток полностью выдвинут):
24 V \sim приложено к входу Y
- или наоборот, при обратном направлении действия

Обрыв Y-сигнала

В случае обрыва провода управляющего сигнала (вход Y-сигнала), привод автоматически перемещает шток в положение соответствующее управляющему сигналу 0 В (безопасное положение).

Подходящие клапаны

	DN15	DN20	DN25	DN32	DN40	Клапан
пере- рывае- мый пере- пад, кРа	1600	--	1600	--	--	V5872B
	-	--	1600	1200	1000	V5832B
	-	--	1600	1200	1000	V5833A
	2500	2500	2500	2500	--	V5825B

Запасные части

Привод	Запасные части	
	Наименование	Заказной номер
ML7430E1005	электродвигатель	43196492-001
	печатная плата	43196493-001
ML7435E1004	электродвигатель	43196492-001
	печатная плата	43196493-002

Свидетельства

ПРИМЕЧАНИЕ: Привод ML7435E1004 в паре со следующими клапанами сертифицирован по DIN 32730:

Тип клапана	Свидетельство DIN
V5872B	1F15299
V5825B	1F15903

РАЗМЕРЫ

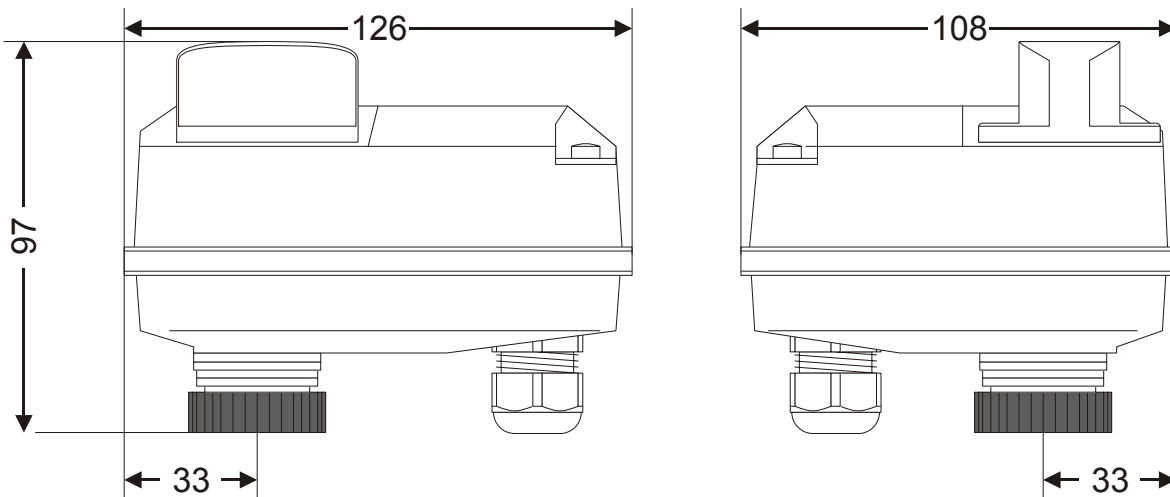


Рис. 2. ML7430E (размеры указаны в мм)

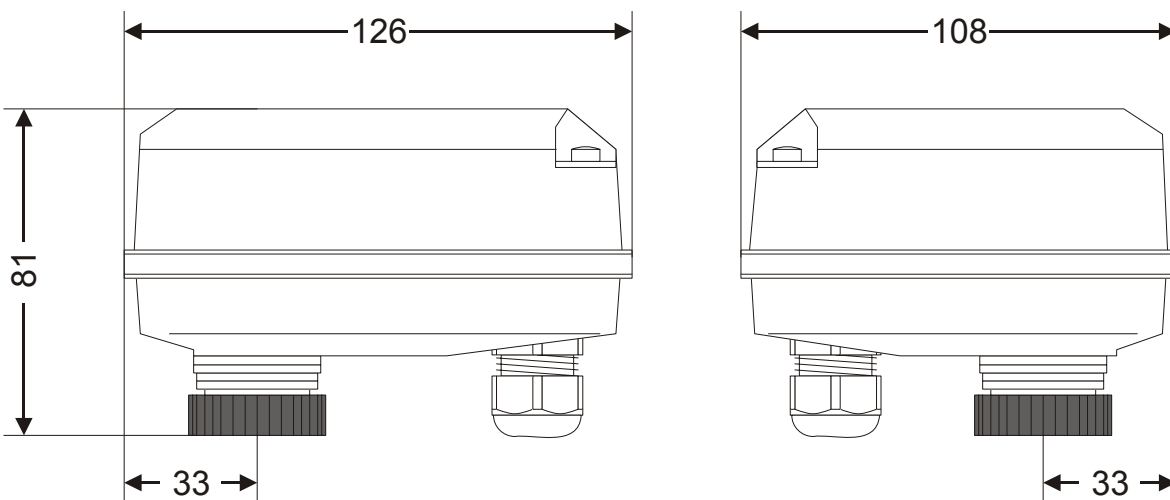


Рис. 3. ML7435E (размеры указаны в мм)

ПОДКЛЮЧЕНИЕ

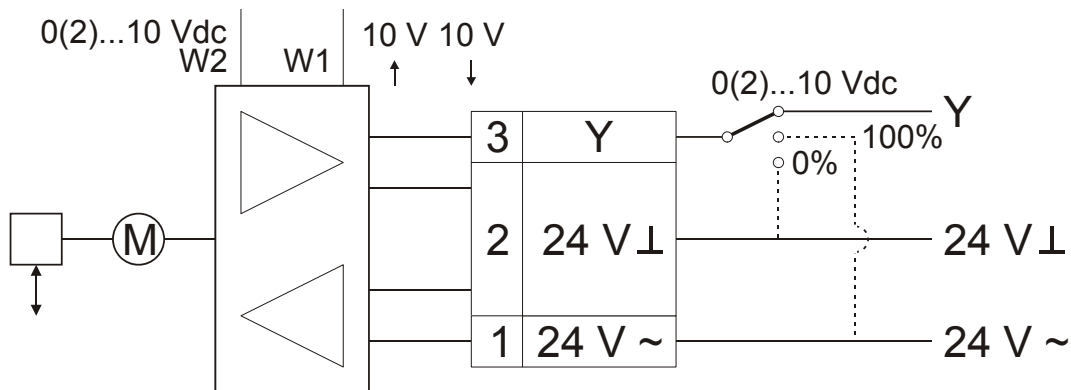


Рис. 4. Схема подключения

Honeywell

Бытовая автоматика
 ЗАО Хоневелл
 Лужники 24, 4 этаж
 119048, Россия, Москва
 Тел: (495) 797-99-13; 797-63-01
 Факс: (495) 796-98-92
<http://www.honeywell-ec.ru>

RU0B-0260GE51 R0306

Могут вноситься изменения без уведомления.

Произведено в соответствии с

DIN EN ISO
9001/14001