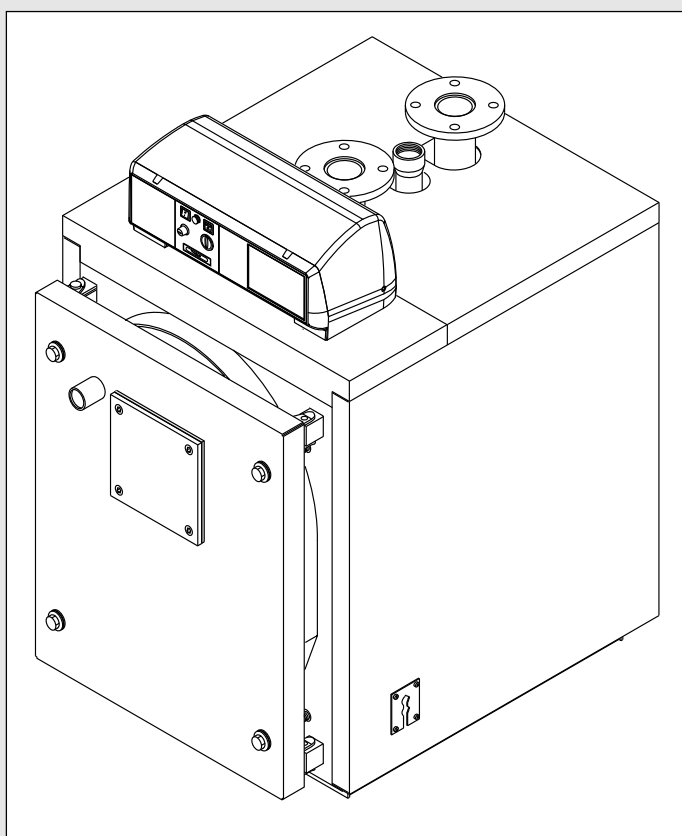


Unical®

TRISTAR



РУКОВОДСТВО ПО УСТАНОВКЕ И ОБСЛУЖИВАНИЮ

СОДЕРЖАНИЕ

1	ОБЩАЯ ИНФОРМАЦИЯ	3
1.1	Обозначения, используемые в настоящем руководстве	3
1.2	Безопасное использование котла	3
1.3	Водоподготовка	3
1.4	Информация для ответственного за эксплуатацию котла	3
1.5	Меры безопасности	4
1.6	Наклейка с технической информацией	5
1.7	Общие предупреждения	6
2	ТЕХНИЧЕСКИЕ ХАРАКТЕРИСТИКИ И РАЗМЕРЫ	7
2.1	Технические характеристики	7
2.2	Основные компоненты	7
2.3	Дымовые турбулизаторы	8
2.4	Размеры	9
2.5	Рабочие характеристики в соответствии с нормой UNI 10348	14
3	ИНСТРУКЦИИ ДЛЯ МОНТАЖНИКА	16
3.1	Общие предупреждения	16
3.2	Нормы установки	17
3.3	Перемещение котла	18
3.4	Размещение оборудования в котельной	18
3.5	Горелка	18
3.5.1	Подбор горелки	18
3.5.2	Установка горелки	19
3.6	Смотровое окно для контроля пламени горелки	19
3.7	Подключение дымохода	20
3.8	Слив конденсата	20
3.9	Дверь топки: регулировка, открытие, закрытие	21
3.9.1	Котлы TST 80 -TST 125	21
3.9.2	Котлы TST 150 -TST 560	21
3.9.3	Котлы TST 680 -TST 870	22
3.9.4	Котлы TST 1000 -TST 3500	22
3.9.5	Важное примечание	22
3.10	Подсоединение котла к системе	23
3.10.1	Рециркуляционный насос	23
3.11	Заполнение системы	23
3.12	Подсоединение газа	24
3.13	Упаковка	25
3.14	Монтаж обшивки	26
3.15	Электрические подключения	35
3.16	Стандартная панель управления	36
3.17	Гидравлические и электрические подключения системы	37
3.18	Дополнительная панель управления	39
3.19	Схема подключения датчиков к терморегулятору	40
3.20	Программирование погодозависимой автоматики	40
3.21	Гидравлические и электрические подключения системы с дополнительной панелью управления	43
3.22	Первый запуск	45
3.23	Настройка горелки	46
4	ОСМОТР И ОБСЛУЖИВАНИЕ	46
-	Инструкции по осмотру и обслуживанию	46
-	Обслуживание корпуса котла	47
-	Обслуживание горелки	47
-	Проверка электрода розжига	47
-	Компоненты, подлежащие осмотру во время ежегодной проверки	47

Внимание: настоящее руководство содержит инструкции по установке и обслуживанию, предназначенные исключительно для профессионального технического персонала в соответствии с действующим законодательством.

Пользователю запрещается производить установку и обслуживание котла.

Производитель не несет ответственности за причинение ущерба людям, животным или имуществу по причине несоблюдения инструкций, содержащихся в руководствах, поставляемых в комплекте с котлом.

1

ОБЩАЯ ИНФОРМАЦИЯ

1.1 - ОБОЗНАЧЕНИЯ, ИСПОЛЬЗУЕМЫЕ В РУКОВОДСТВЕ

При прочтении данного руководства особое внимание необходимо обратить на разделы, обозначенные данными символами:



ОПАСНОСТЬ!
Опасно для жизни и здоровья



ВНИМАНИЕ!
Возможна опасная ситуация для устройства и окружающей среды



ПРИМЕЧАНИЕ!
Указания для пользователя

1.2 - БЕЗОПАСНОЕ ИСПОЛЬЗОВАНИЕ КОТЛА



Котел TRISTAR сконструирован с использованием современных технологий и с учетом современных норм безопасности.

Несмотря на это, в случаях неправильного использования, может быть нанесен вред здоровью и жизни пользователя или других людей, а также самому котлу или имуществу.

Котел предназначен для работы в системах отопления с циркуляцией горячей воды.

Любое другое использование считается неправильным.

Компания UNICAL не несет ответственности за любой ущерб, полученный вследствие неправильного использования. В этом случае вся ответственность возлагается на пользователя.

Правильное использование котла подразумевает также точное исполнение инструкций, приведенных в настоящем руководстве.

1.3 - ВОДОПОДГОТОВКА (см. специальное руководство)



- Жесткость питающей воды обуславливает частоту прочистки теплообменника ГВС.
- При жесткости воды больше 15°f рекомендуется использование средства защиты от образования накипи на основе характеристик воды.
- Рекомендуется производить очистку теплообменника ГВС в конце первого года эксплуатации и далее один раз в два года; при этом контролируйте состояние анода.

1.4 - ИНФОРМАЦИЯ ДЛЯ ЛИЦА, ОТВЕТСТВЕННОГО ЗА ЭКСПЛУАТАЦИЮ КОТЛА



Пользователь должен получить информацию по пользованию системой отопления, а именно: необходимо передать ему настоящую инструкцию, а также другую документацию на котел, находящуюся в пакете в упаковке котла. Пользователь должен хранить данную документацию для последующих консультаций.

Информировать пользователя о важности вентиляционных отверстий и системы дымохода, а также о недопущении модификации данной системы.

Информировать пользователя о необходимости контроля за давлением воды в системе, а также объяснить ему, как производится подпитка системы.

Информировать пользователя о правильной регулировке температуры, автоматики/термостатов и радиаторов для экономии энергии.

Необходимо помнить, что обслуживание системы должно проводиться не менее одного раза в год, а также производить периодический анализ сгорания в соответствии с действующими нормами.

При продаже или передаче котла другому лицу, необходимо обязательно передать настоящую инструкцию, для того, чтобы новый владелец или монтажник могли воспользоваться ею для консультаций.

1.5 - МЕРЫ БЕЗОПАСНОСТИ



ВНИМАНИЕ!

Установка, настройка и обслуживание котла должны производиться квалифицированным персоналом в соответствии с действующими нормами, поскольку неправильная установка может причинить вред людям, имуществу или животным. В данном случае производитель не несет никакой ответственности.



ОПАСНОСТЬ!

НИКОГДА не производите обслуживание или ремонт по собственной инициативе. Любые действия должны осуществляться исключительно квалифицированным персоналом. Рекомендуем заключить договор на обслуживание котла с сервисной службой.

Несвоевременное и неправильное обслуживание котла может нарушить работу котла и причинить вред людям, животным или имуществу. В данном случае производитель не несет никакой ответственности.



Модификация элементов, подключенных к котлу

Не производить модификацию следующих элементов, подключенных к котлу:

- подачи газа, воздуха, воды и электропитания
- дымохода, предохранительных клапанов и сливного трубопровода системы отопления
- элементов, которые влияют на безопасную работу котла.



ВНИМАНИЕ!

Для того чтобы зажать или ослабить зажимные соединения используйте гаечный ключ соответствующего размера. Несоблюдение данной инструкции или использование несоответствующего инструмента может нанести ущерб (например, утечку воды или газа).



ВНИМАНИЕ!

Указания, для котлов, работающих на сжиженном газе (пропане)

Перед установкой котла удостовериться, что емкость для газа была развоздушена.

Для правильного развоздушивания газовой емкости, обратитесь к поставщику данной емкости или авторизованному персоналу.

Если до подключения котла не было произведено развоздушивание, могут возникнуть проблемы с розжигом.

В этом случае обратитесь к поставщику емкости для сжиженного газа.



Запах газа

При появлении запаха газа принять следующие меры предосторожности:

- не включать электрические выключатели
- не курить
- не пользоваться телефоном
- закрыть газовый кран
- проветрить помещение, в котором произошла утечка газа
- обратиться в газовую службу или к специалистам, выполняющим обслуживание систем отопления.



Взрывчатые и легковоспламеняющиеся вещества

Не использовать и не хранить взрывчатые и легковоспламеняющиеся вещества (такие как бензин, лакокрасочные материалы, бумагу) в помещении, в котором установлен котел.

1.6 - НАКЛЕЙКА С ТЕХНИЧЕСКОЙ ИНФОРМАЦИЕЙ

В пакете с документацией находится наклейка с технической информацией; необходимо, чтобы монтажник наклеил ее на одну из внешних сторон одной из панелей обшивки котла.

Серийный номер котла указан на табличке, расположенной на передней пластине корпуса: вверху справа для моделей TRISTAR 80 и 125 и внизу справа для всех остальных моделей.

Маркировка CE

Маркировка CE подтверждает, что котлы соответствуют основным требованиям:

директивы относительно газового оборудования (60/396/CEE)

директивы относительно электромагнитного соответствия (89/336/CEE)

основным требованиям директивы по КПД (92/42/CEE)

Описание

Model	<input type="text"/>		
S.N°	<input type="text"/>	Year	<input type="text"/>
		GAS	SOLID
Fuel type:	<input type="checkbox"/>	<input type="checkbox"/>	<input type="checkbox"/>
	1	2	3
Pn	<input type="text"/> kW	<input type="text"/> kW	<input type="text"/> kW
Pcond	<input type="text"/> kW	<input type="text"/> kW	<input type="text"/> kW
Qmax	<input type="text"/> kW	<input type="text"/> kW	<input type="text"/> kW
Adjusted Qn	<input type="text"/> kW	<input type="text"/> kW	<input type="text"/> kW
	<input type="text"/>	<input type="text"/>	<input type="text"/>
PIN	<input type="text"/>	<input type="text"/>	<input type="text"/>
	Stock <input type="text"/> l	PMS <input type="text"/> bar	T max <input type="text"/> °C
	Stock <input type="text"/> l	PMW <input type="text"/> bar	T max <input type="text"/> °C
	230 V - 50 Hz		
	See Burner - Vedi Bruciatore - Voir Bruleur		
Note:			

Symbol	EN	RU
Model	Boiler Model	Модель котла
S.N° (*)	Serial Number: see on boiler body	Серийный номер: см. на корпусе котла
Year	Year of manufacturing	Год выпуска
Fuel type:	Fuel 1 - Gas 2 - Oil 3 - Heavy Oil	Тип топлива 1 - ГАЗ 2 - Дизельное топливо 3 - Мазут
Pn	Nominal OUTPUT	Номинальная мощность
Pcond	Condensing nom. output	Номинальная мощность в режиме конденсации
Qn	Nominal heat INPUT	Номинальная тепловая мощность
Adjusted Qn	Adj. for nom. heat input	Настроен на номинальную мощность
CE	Surveillance notified body	Надзорный орган CE
PIN	P.I.N. code	Идентификационный номер
	BOILER heating circuit:	Характеристики котла
Stock	Water content	Объем воды в котле
PMS	Max. Working Pressure	Макс. рабочее давление
T.max	Max. Working Temperature	Макс. рабочая температура
	D.H.W. TANK:	Характеристики бойлера ГВС
Stock	Water content	Объем бойлера ГВС
PMW	Max. Working Pressure	Макс. рабочее давление в бойлере ГВС
T.max	Max. Working Temperature	Макс. рабочая температура в бойлере ГВС
	Electrical power supply	Электропитание
	Destination Countries: (SEE BURNER)	Страны назначения: (см. горелку)
Note	(Condensing boiler)	(Конденсационный котел)

ВНИМАНИЕ

Где бы ни был установлен котел с газовой горелкой, работающей от приточного воздуха, данное оборудование не принадлежит ни к одной категории, рассматриваемой в Приложении II Стандарта 97/23/CE (оборудование, работающее под давлением), а также дополненной в Стандарте 90/396/CEE (Газовое оборудование), на которое ссылается ст. 1.3, параграф «6.5». В связи с вышеупомянутым, данный котел исключается из области применения, описанной в Стандарте.

1.7 - ОБЩИЕ ПРЕДУПРЕЖДЕНИЯ

ВНИМАНИЕ

РУКОВОДСТВО ПО ЭКСПЛУАТАЦИИ является составной и важной частью продукта и должно передаваться пользователю.

Внимательно ознакомьтесь с руководством, поскольку в нем содержится важная информация по безопасному использованию и обслуживанию котла.

Сохраняйте данное руководство для последующих консультаций.

Установка котла должна производиться в соответствии с действующими нормативами, согласно инструкциям производителя, профессиональным квалифицированным персоналом.

Под профессиональным персоналом подразумеваются специалисты, имеющие технические знания в области установки систем отопления, водоснабжения, климатехники.

Неправильная установка может нанести ущерб здоровью людей, животных или имуществу, за который компания UNICAL не несет никакой ответственности.

Прежде, чем осуществлять какие-либо действия по чистке, обслуживанию или замене котла, отключите его от электрической сети.

Не закрывайте трубы для забора воздуха и отвода отходящих газов.

В случае поломки и/или плохой работы котла воздержитесь от любых попыток самостоятельного ремонта, и обратитесь к квалифицированному персоналу.

Ремонт котла должен производиться авторизованным сервисным центром UNICAL с использованием только оригинальных

запасных частей.

Чтобы гарантировать эффективную и правильную работу котла, необходимо производить его периодическое обслуживание в соответствии с указаниями компании UNICAL и в соответствии с действующими нормами.

Если вы решили больше не использовать котел, храните или утилизируйте его в безопасном месте.

В случае продажи или передачи котла другому пользователю, не забудьте передать вместе с ним данное руководство, чтобы новый пользователь или монтажник могли использовать его для консультаций.

Для всех котлов, имеющих возможность подключения дополнительного оборудования (включая электрическое), используйте только оригинальные принадлежности.

Данный котел может использоваться только в соответствии с теми целями, для которых он предназначен. Любое другое использование считается неправильным и соответственно небезопасным.

UNICAL не несет никакой ответственности за ущерб, причиненный ввиду неправильной установки и эксплуатации, а также игнорирование инструкций котла UNICAL.

2

ТЕХНИЧЕСКИЕ ХАРАКТЕРИСТИКИ И РАЗМЕРЫ

2.1 - ТЕХНИЧЕСКИЕ ХАРАКТЕРИСТИКИ

Котлы TRISTAR имеют горизонтальную цилиндрическую форму с инверсией пламени в топке. Данные котлы имеют третий ход дымовых газов в трубах.

Конструкция котла полностью удовлетворяет требованиям, установленным нормой EN 303, часть 1. Компоненты котла, находящиеся под давлением, а именно корпус котла и трубы газоходов, выполнены из сертифицированной углеродистой стали в соответствии с нормами, приведенными в таблицах EURONORM 25 и EURONORM 28.

Сварные швы и сварочные работы утверждены институтом TUV (D) - UTD (PL) - SA (S) и ISPESL (I).

В моделях TST 80 - TST 560 топка закреплена к задней трубной доске. В моделях TST 680 - TST 870 топка имеет возможность расширяться (поддерживается только передней трубной доской).

В моделях TST 1100 - TST 3500 топка прикреплена к задней трубной доске.

Котлы снабжены открывающейся дверью, которая может быть навешена справа или слева.

Наружная обшивка покрыта матом из стекловолна (толщина: 60 мм)

для моделей TST 80 и 125, 80 мм для моделей TST 150-TST 560, 100 мм для моделей TST 680-TST 2350 и 80 мм для моделей TST 2700-TST 3500) и сверху имеет покрытие тканью из минерального волокна. Верхняя часть обечайки снабжена крючками для подъема и перемещения котла.

Примечание: Котлы TRISTAR предназначены для работы с одноступенчатой горелкой; они также могут оснащаться двухступенчатыми или модуляционными горелками, при условии, что минимальная тепловая мощность не будет ниже значения, указанного на табличке с техническими характеристиками для типа используемого топлива.

Котел имеет в обшивке два отверстия диаметром 1/2" с внутренним диаметром 15 мм (предназначены для размещения 3 шариков капиллярных термостатов каждое). В боковой части кожуха имеются отверстия для подводки электропитания, подачи топлива в горелку, подключения насоса, и любых других вспомогательных устройств.

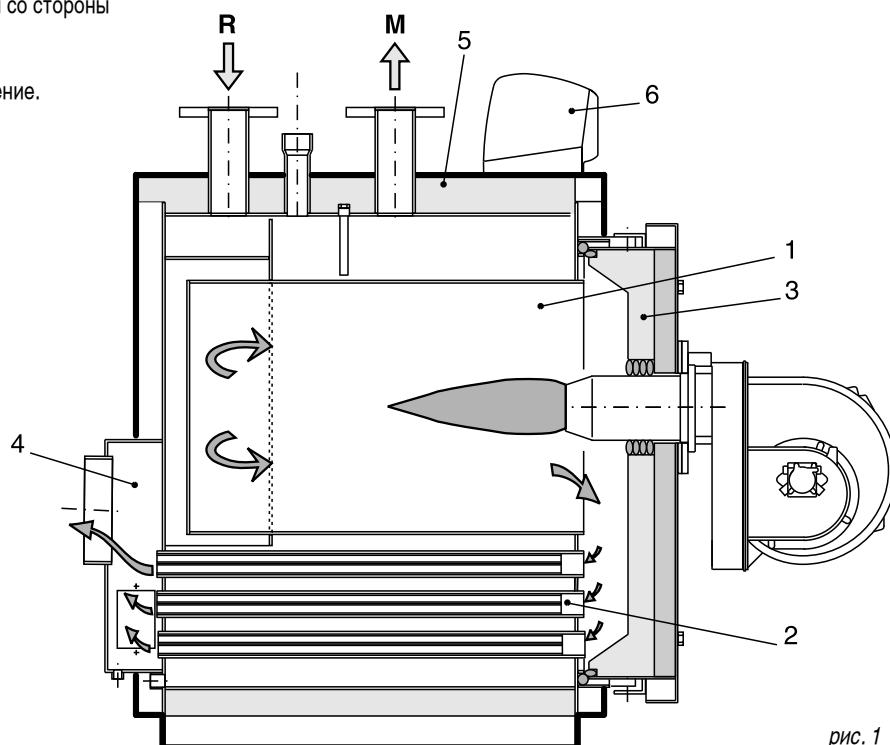
2.2 - ОСНОВНЫЕ КОМПОНЕНТЫ

Котлы TRISTAR имеют глухую цилиндрическую топку, в которой центральный факел горелки периферически движется обратно по направлению вперед, в точку, из которой продукты сгорания поступают в дымовые трубы; на выходе из дымовых труб газ поступает в дымовую камеру, а затем в дымоход.

Во время работы горелки топка всегда находится под давлением.

Для получения сведений о давлении в камере сгорания см. таблицы на стр. 9-13, в колонке «Потери нагрузки со стороны отходящих газов».

Дымоход должен быть устроен таким образом, чтобы в нем отсутствовало положительное давление.



- 1 Топка
- 2 Дымовые трубы с турбулизаторами
- 3 Дверца со смотровым стеклом
- 4 Дымовая камера
- 5 Изоляция корпуса котла
- 6 Панель управления

рис. 1

2.3 - ДЫМОВЫЕ ТУРБУЛИЗАТОРЫ

Котлы серии TRISTAR были разработаны для использования в определенных пределах мощности с целью получения наилучших результатов в течение отопительного сезона и могут быть использованы в любых системах отопления. Следовательно, при первом запуске должна быть отрегулирована мощность котла в соответствии с указаниями, приведенными на стр. 9-13 и параметрами выбранной горелки. Во всех случаях турбулизаторы устанавливаются в дымовые трубы при помощи специальной трубы в соответствии с данными, приведенными в таблице ниже.

При работе котла на минимальной мощности, температура отходящих газов не должна иметь значения ниже приведенных на стр. 14 и 15. В противном случае, прежде чем обратиться в службу технической поддержки, удостоверьтесь, что в дымовых трубах установлены турбулизаторы.

Первый запуск горелки должен производиться под наблюдением ответственного лица, являющегося квалифицированным специалистом и обладающим сертификатом на право работы с данным оборудованием, выданным производителем горелок.

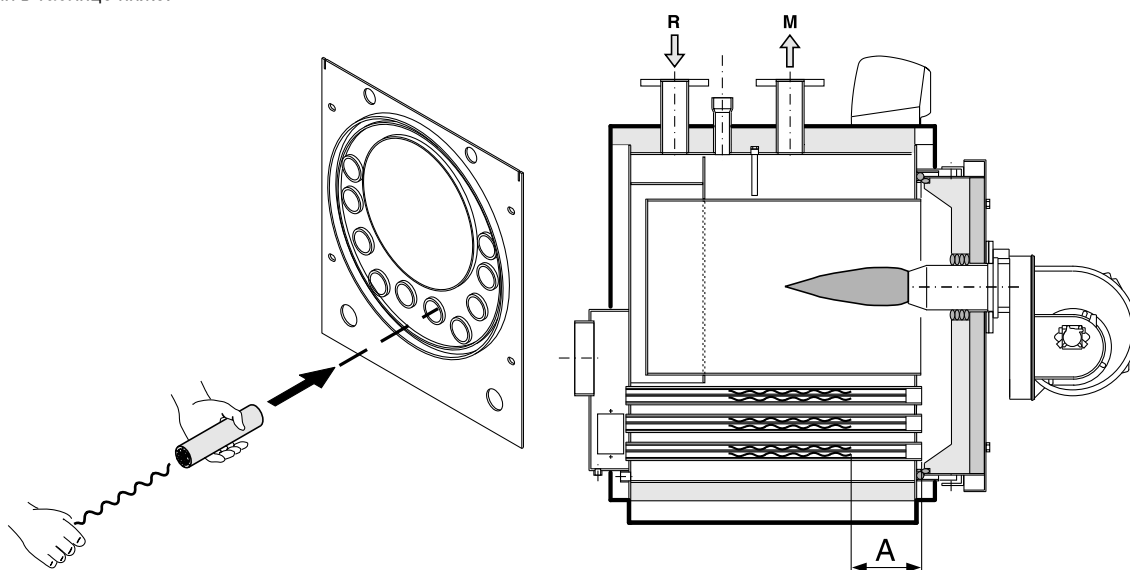


рис. 2

РАСПОЛОЖЕНИЕ ТУРБУЛИЗАТОРА ВНУТРИ ДЫМОВОЙ ТРУБЫ (размер А, соответствует передней части трубы)																											
TST 80	A = 60	TST 125	A = 45	TST 150	A = 70	TST 215	A = 70	TST 260	A = 135	TST 300	A = 135	TST 370	A = 200	TST 450	A = 200	TST 560	A = 190	TST 680	A = 210	TST 780	A = 210	TST 870	A = 210	TST 1000	A = 130	TST 1180	A = 140

Извлечение турбулизаторов

Шаг 1:

Прикрепить рукоятку щетки к устройству для извлечения турбулизаторов

Шаг 2:

Ввинтить устройство извлечения в турбулизатор.

Шаг 3:

Извлечь турбулизатор.

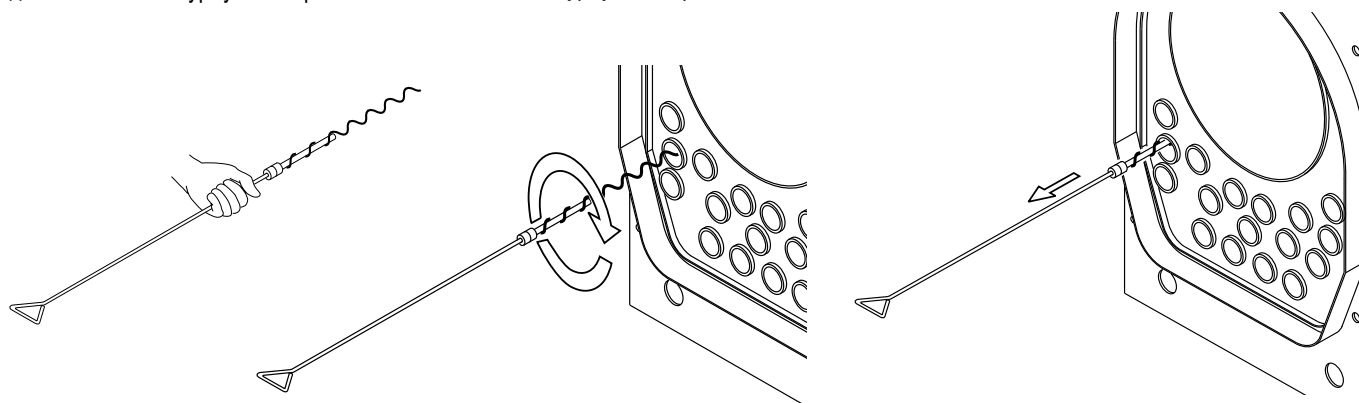
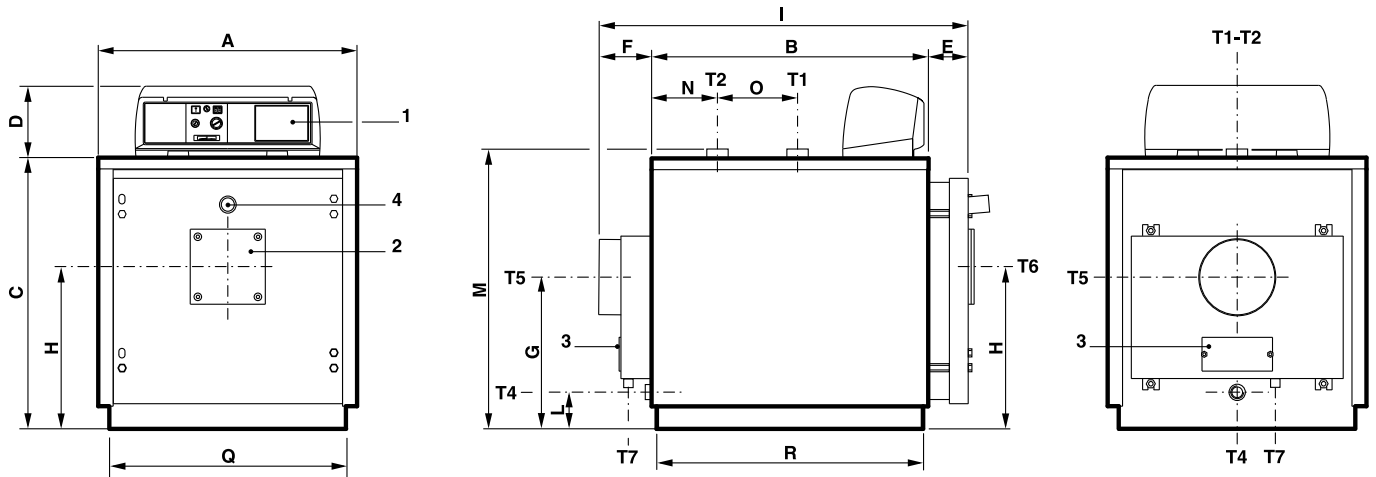


рис. 3

2.4 - РАЗМЕРЫ - TRISTAR 80 - 125



- 1 Панель управления
- 2 Фланец для подключения горелки
- 3 Дверца для чистки дымовой камеры
- 4 Смотровое окошко для контроля пламени

- T1 Подача отопления
- T2 Обратка отопления
- T3 Подключение расширительного бака
- T4 Слив котла

- T5 Подключение дымохода
- T6 Подключение горелки
- T7 Слив конденсата

рис. 4

TRISTAR	Полезная мощность	Мощность топки	Объем котла	Потери нагрузки со стороны воды (**)	Потери нагрузки со стороны отх. газов	Макс. рабочее давление котла	Вес, кг	ПОДКЛЮЧЕНИЯ				
								T1 T2	T4	T5 Øе мм	T6 Ø мм	T7 Øе мм
Модель	кВт	кВт	л	м в.с.	мм в.с.	бар		ISO 7/1	ISO 7/1	200	130	40
TST 80	60÷80	63,3÷85,2	120	0,11÷0,16	6,9÷7,2	5	241	Rp 1½	Rp 3/4	200	130	40
TST 125	93,8÷125	98,5÷132,6	176	0,16÷0,20	7,8÷12,2	5	353	Rp 2	Rp 3/4	200	180	40

TRISTAR	РАЗМЕРЫ														
	A	B	C	D	E	F	G	H	I	L	M*	N	O	Q*	R*
Модель	мм	мм	мм	мм	мм	мм	мм	мм	мм	мм	мм	мм	мм	мм	мм
TST 80	690	753	722	190	104	138	389	429	995	105	722	147	230	630	710
TST 125	760	933	812	190	104	173	404	484	1210	117	813	157	350	700	890

(*) Минимальные размеры прохода через дверь котельной
 (**) Потери нагрузки соответствующие термическому скачку в 15К.

ОТВЕРСТИЕ ДЛЯ МОНТАЖА ГОРЕЛКИ
(В РАЗРЕЗЕ) TST 80

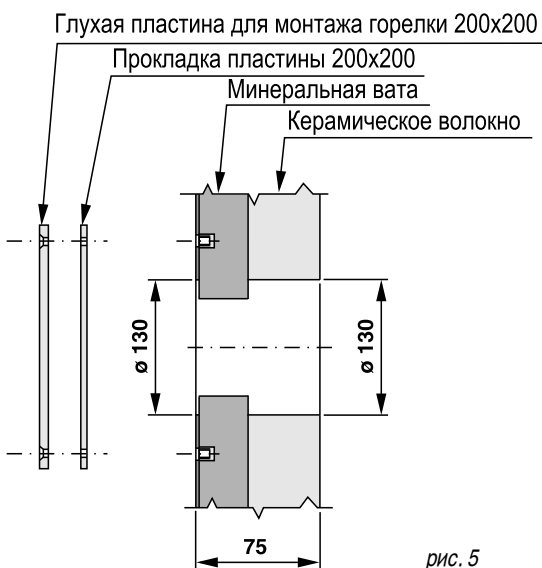


рис. 5

ОТВЕРСТИЕ ДЛЯ МОНТАЖА ГОРЕЛКИ
(В РАЗРЕЗЕ) TST 125

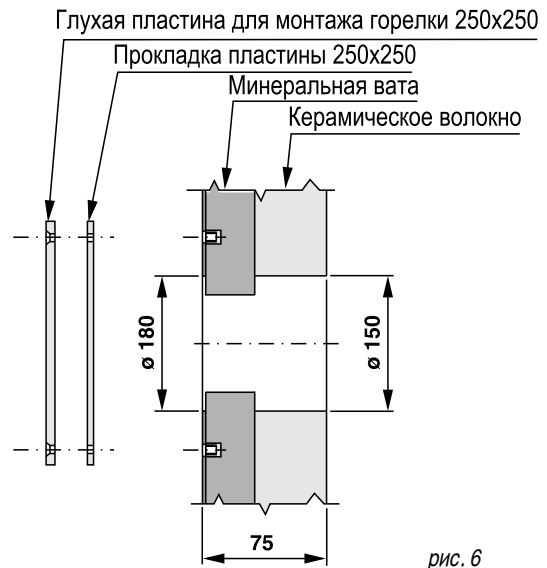
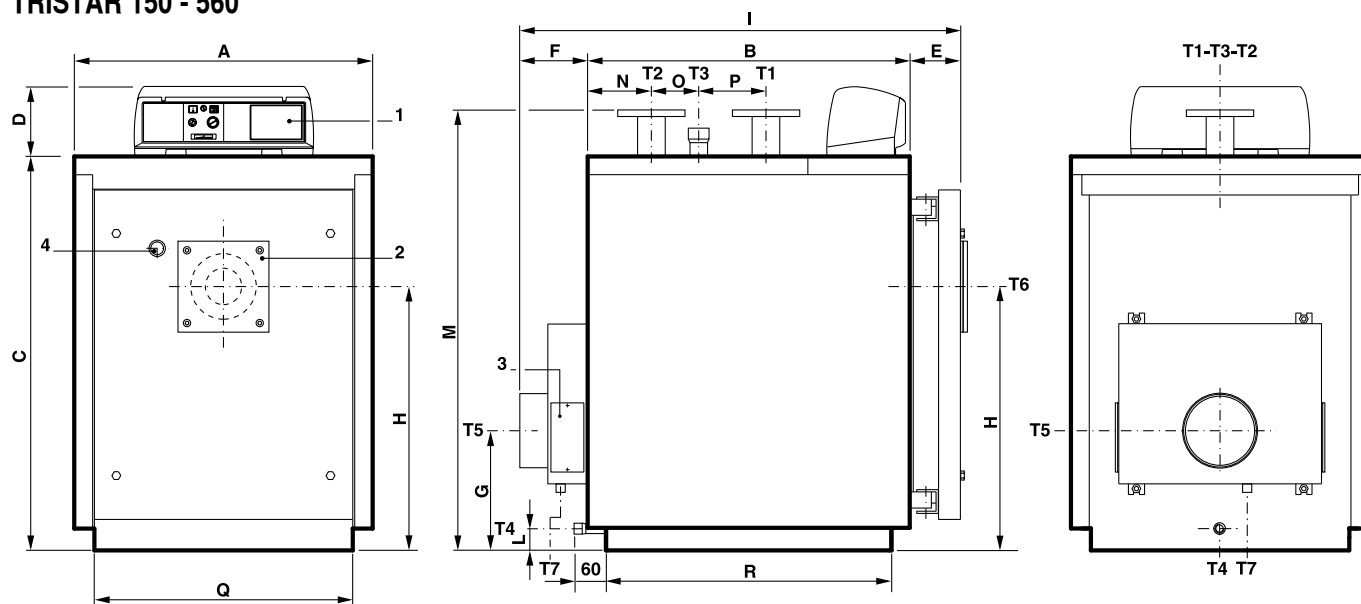


рис. 6

Технические характеристики и размеры

TRISTAR 150 - 560



- 1 Панель управления
- 2 Фланец для подключения горелки
- 3 Дверца для чистки дымовой камеры
- 4 Смотровое окошко для контроля пламени

- T1 Подача отопления
- T2 Обратка отопления
- T3 Подключение расширительного бака
- T4 Слив котла

- T5 Подключение дымохода
- T6 Подключение горелки
- T7 Слив конденсата

рис. 7

TRISTAR	Полезная мощность	Мощность топки	Объем котла	Потери нагрузки со стороны воды (**)	Потери нагрузки со стороны отх. газов	Макс. рабочее давление котла	Вес,	ПОДКЛЮЧЕНИЯ						
								T1	T2	T3	T4	T5	T6	T7
Модель	кВт	кВт	л	м в.с.	мм в.с.	бар	кг	UNI 2278 PN16	ISO 7/1	ISO 7/1	Ø1	Ø	Øе	
TST 150	112,5÷150	118÷158,8	192	0,09±0,15	10,2±15,5	6	444	DN 65	Rp 1 1/2	Rp 3/4	200	180	40	
TST 215	161,3÷215	168,6÷226,9	254	0,19±0,33	16,9±22,2	6	566	DN 65	Rp 1 1/2	Rp 3/4	200	180	40	
TST 260	195÷260	203,5÷273,9	269	0,12±0,21	20,4±25,7	6	632	DN 80	Rp 2	Rp 3/4	250	220	40	
TST 300	225÷300	234,5÷315,6	304	0,16±0,28	23±28,3	6	688	DN 80	Rp 2	Rp 3/4	250	220	40	
TST 370	277,5÷370	288,6÷388,5	402	0,09±0,17	26,9±32,2	6	888	DN 100	Rp 2	Rp 3/4	250	220	40	
TST 450	337,5÷450	350,8÷472,1	468	0,14±0,25	30,5±35,8	6	1002	DN 100	Rp 2	Rp 3/4	250	220	40	
TST 560	420÷560	436,6÷587,6	572	0,21±0,38	34,5±42	6	1432	DN 100	Rp 2	Rp 3/4	300	220	40	

TRISTAR	РАЗМЕРЫ															
	A	B	C	D	E	F	G	H	I	L	M*	N	O	P	Q*	R*
Модель	мм	мм	мм	мм	мм	мм	мм	мм	мм	мм	мм	мм	мм	мм	мм	мм
TST 150	820	885	1082	190	139	190	277	695	1214	80	1165	175	130	185	710	785
TST 215	820	1145	1082	190	139	190	277	695	1474	80	1165	175	390	185	710	1045
TST 260	860	1080	1182	190	140	191	296	775	1414	85	1265	215	210	250	750	982
TST 300	860	1210	1182	190	140	191	296	775	1541	85	1265	215	340	250	750	1112
TST 370	890	1275	1352	190	140	192	323	915	1608	90	1450	255	285	315	780	1179
TST 450	890	1470	1352	190	140	192	323	915	1803	90	1450	255	480	315	780	1374
TST 560	890	1780	1352	190	140	192	323	915	2113	90	1450	255	790	315	780	1684

(*) Минимальные размеры прохода через дверь котельной

(**) Потери нагрузки соответствующие термическому скачку в 15К.

ОТВЕРСТИЕ ДЛЯ МОНТАЖА ГОРЕЛКИ (В РАЗРЕЗЕ) TST 150 - 215

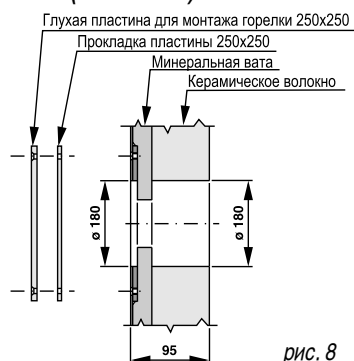


рис. 8

ОТВЕРСТИЕ ДЛЯ МОНТАЖА ГОРЕЛКИ (В РАЗРЕЗЕ) TRISTAR TST 3G500

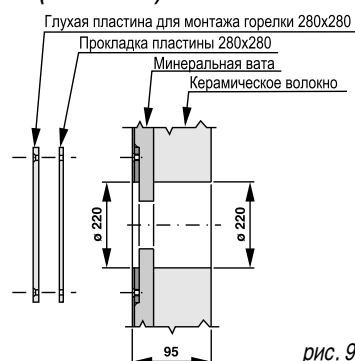


рис. 9

TRISTAR 680 - 870

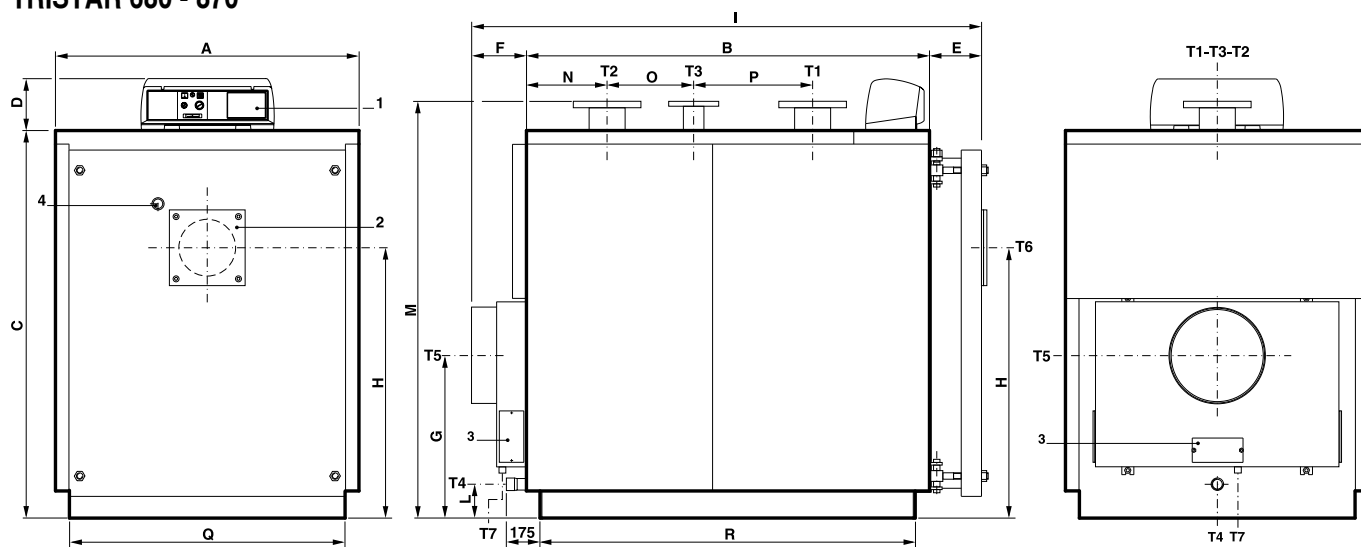


рис. 10

- 1 Панель управления
- 2 Фланец для подключения горелки
- 3 Дверца для чистки дымовой камеры
- 4 Смотровое окошко для контроля пламени

- T1 Поддача отопления
- T2 Обратка отопления
- T3 Подключение расширительного бака
- T4 Слив котла

- T5 Подключение дымохода
- T6 Подключение горелки
- T7 Слив конденсата

TRISTAR	Полезная мощность	Мощность топки	Объем котла	Потери нагрузки со стороны воды (**)	Потери нагрузки со стороны отх. газов	Макс. рабочее давление котла	Вес,	ПОДКЛЮЧЕНИЯ					
								T1 T2	T3	T4	T5	T6	T7
Модель	кВт	кВт	л	м в.с.	мм в.с.	бар	кг	UNI 2278 PN16	UNI 2278 PN16	ISO 7/1	Øi мм	Ø мм	Øe мм
TST 680	510÷680	530,1÷713,5	678	0,15÷0,26	38,5÷49,3	6	1586	DN 125	DN 65	Rp 1	350	270	40
TST 780	585÷780	608,1÷818,4	762	0,19÷0,33	43,7÷54,5	6	1753	DN 125	DN 65	Rp 1	350	270	40
TST 870	652,5÷870	678,2÷912,8	845	0,24÷0,41	47,8÷58,6	6	1939	DN 125	DN 65	Rp 1	350	270	40

TRISTAR	РАЗМЕРЫ															
	A	B	C	D	E	F	G	H	I	L	M*	N	O	P	Q*	R*
Модель	мм	мм	мм	мм	мм	мм	мм	мм	мм	мм	мм	мм	мм	мм	мм	мм
TST 680	1122	1605	1432	190	194	191	442	960	1990	125	1540	298	435	440	1020	1505
TST 780	1122	1800	1432	190	194	191	442	960	2185	125	1540	298	630	440	1020	1700
TST 870	1122	1995	1432	190	194	191	442	960	2380	125	1540	298	825	440	1020	1895

(*) Минимальные размеры прохода через дверь котельной

(**) Потери нагрузки соответствующие термическому скачку в 15К.

ОТВЕРСТИЕ ДЛЯ МОНТАЖА ГОРЕЛКИ (В РАЗРЕЗЕ) TST 680 - 870

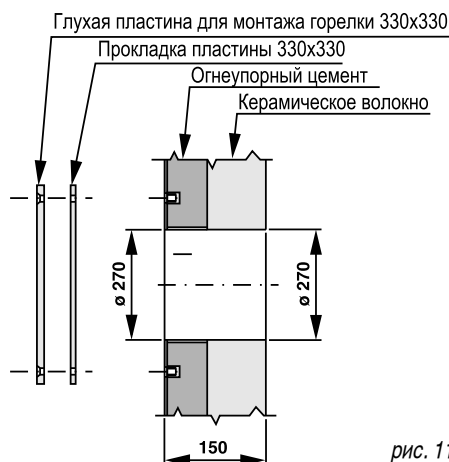
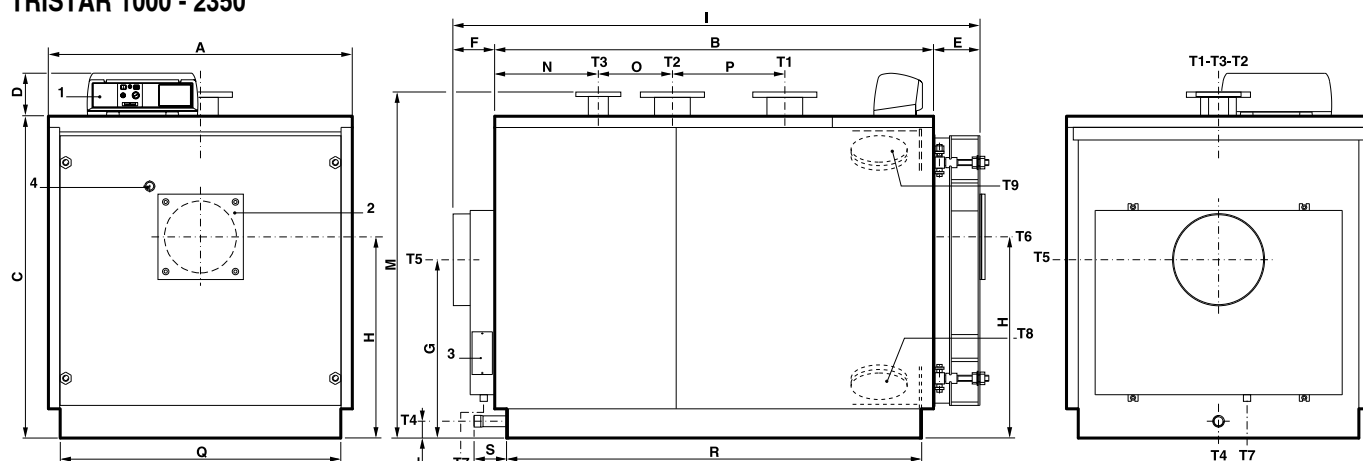


рис. 11

Технические характеристики и размеры

TRISTAR 1000 - 2350



- 1 Панель управления
- 2 Фланец для подключения горелки
- 3 Дверца для чистки дымовой камеры
- 4 Смотровое окошко для контроля пламени
- T1 Подача отопления

- T2 Обратка отопления
- T3 Подключение расширительного бака
- T4 Слив котла
- T5 Подключение дымохода
- T6 Подключение горелки

- T7 Слив конденсата
- T8 Продувка котла
- T9 Ревизия

рис. 12

TRISTAR	Полезная мощность	Мощность топки	Объем котла	Потери нагрузки со стороны воды (**)	Потери нагрузки со стороны отх. газов	Макс. рабочее давление котла	Вес,	ПОДКЛЮЧЕНИЯ						
								T1	T2	T3	T4	T5	T6	T7
Модель	кВт	кВт	л	м в.с.	мм в.с.	бар	кг	UNI 2278 PN16	UNI 2278 PN16	ISO 7/1	Øi	Ø	Øe	Ø
TST 1000	750÷1000	779,6÷1049,2	995	0,18÷0,30	53÷63,9	6	2353	DN 150	DN 80	Rp 1½	400	320	40	135
TST 1180	885÷1180	919,9÷1238,1	1197	0,2÷0,35	60,4÷68,6	6	2575	DN 150	DN 80	Rp 1½	400	320	40	135
TST 1400	1050÷1400	1091,4÷1468,9	1363	0,19÷0,35	65,2÷73,4	6	3304	DN 175	DN 100	Rp 1½	450	320	40	135
TST 1650	1237,5÷1650	1286,3÷1731,2	1564	0,26÷0,45	69,9÷78,1	6	3743	DN 175	DN 100	Rp 1½	450	320	40	135
TST 2000	1500÷2000	1559,1÷2098,4	2024	0,21÷0,34	40÷60	6	4756	DN 200	DN 125	Rp 1½	520	380	40	135
TST 2350	1762,5÷2350	1832÷2465,7	2264	0,28÷0,48	40÷65	6	5163	DN 200	DN 125	Rp 1½	520	380	40	135

TRISTAR	РАЗМЕРЫ																
	A	B	C	D	E	F	G	H	I	L	M*	N	O	P	Q*	R*	S
Модель	мм	мм	мм	мм	мм	мм	мм	мм	мм	мм	мм	мм	мм	мм	мм	мм	мм
TST 1000	1352	1952	1432	190	207	187	698	895	2346	180	1540	461	330	500	1250	1846	200
TST 1180	1352	2292	1432	190	207	187	698	895	2686	180	1540	461	670	500	1250	2186	200
TST 1400	1462	2282	1542	190	227	272	880	960	2781	75	1650	561	510	550	1360	2176	145
TST 1650	1462	2652	1542	190	227	272	880	960	3151	75	1650	561	880	550	1360	2546	145
TST 2000	1622	2692	1702	190	259	274	950	1070	3325	75	1810	661	670	700	1520	2590	145
TST 2350	1622	3014	1702	190	258	273	950	1070	3545	75	1810	662	990	700	1520	2910	145

(*) Минимальные размеры прохода через дверь котельной

(**) Потери нагрузки соответствующие термическому скачку в 15К.

ОТВЕРСТИЕ ДЛЯ МОНТАЖА ГОРЕЛКИ (В РАЗРЕЗЕ) TST 1000 - 1180

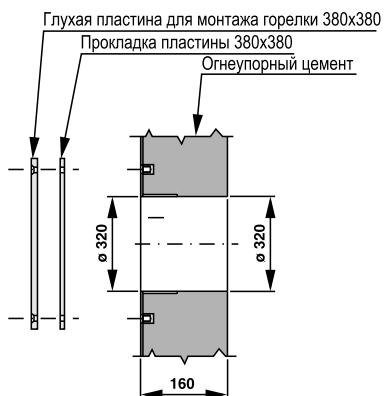


рис. 13

ОТВЕРСТИЕ ДЛЯ МОНТАЖА ГОРЕЛКИ (В РАЗРЕЗЕ) TST 1400 - 1650

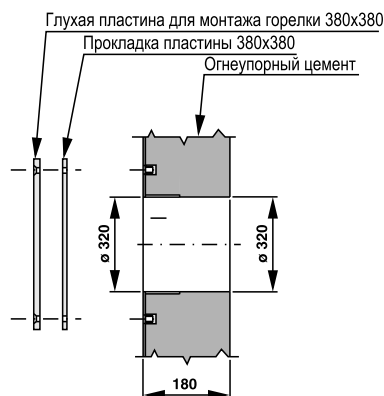


рис. 14

ОТВЕРСТИЕ ДЛЯ МОНТАЖА ГОРЕЛКИ (В РАЗРЕЗЕ) TST 2000 - 2350

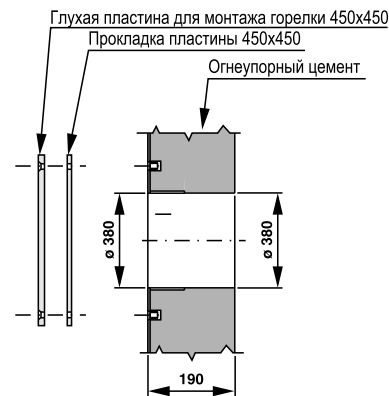
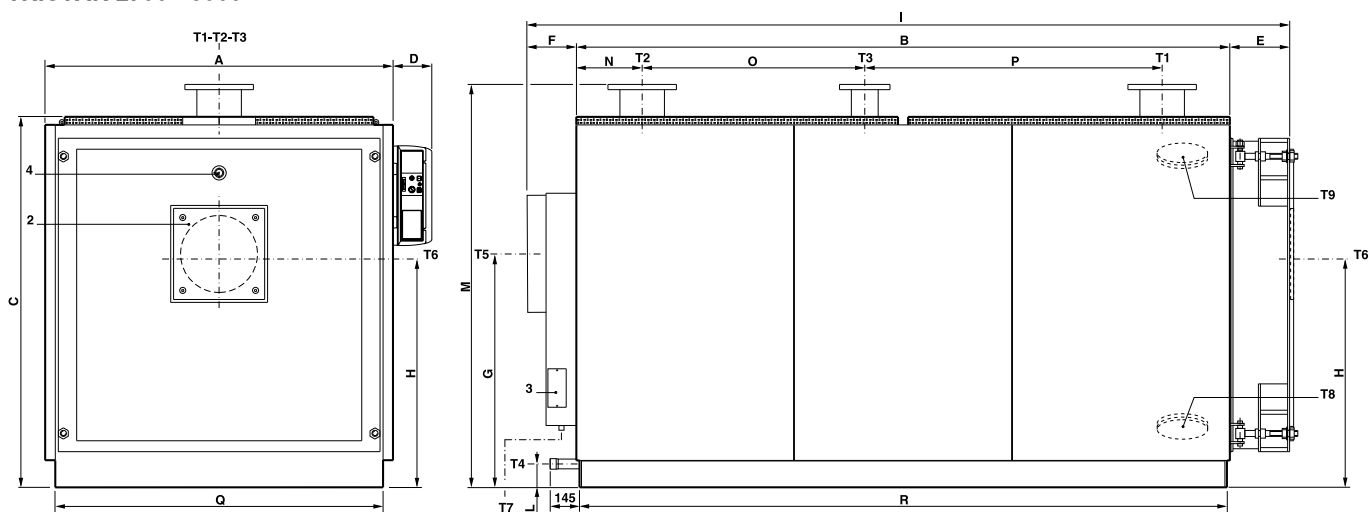


рис. 15

TRISTAR 2700 - 3500



- 1 Панель управления
- 2 Фланец для подключения горелки
- 3 Дверца для чистки дымовой камеры
- 4 Смотровое окошко для контроля пламени
- T1 Подача отопления

- T2 Обратка отопления
- T3 Подключение расширительного бака
- T4 Слив котла
- T5 Подключение дымохода
- T6 Подключение горелки

- T7 Слив конденсата
- T8 Продувка котла
- T9 Ревизия

рис. 16

TRISTAR	Полезная мощность	Мощность топки	Объем котла	Потери нагрузки со стороны воды (**)	Потери нагрузки со стороны отх. газов	Макс. рабочее давление котла	Вес,	ПОДКЛЮЧЕНИЯ						
								T1	T2	T3	T4	T5	T6	T7
Модель	кВт	кВт	л	м.в.с.	мм в.с.	бар	кг	UNI 2278 PN16	UNI 2278 PN16	ISO 7/1	Øi	Ø	Øe	Ø
TST 2700	2025÷2700	2104,8÷2832,9	2488	0,36±0,62	50÷70	6	6133	DN 200	DN 125	Rp 1½	570	380	40	135
TST 3100	2325÷3100	2416,7÷3252,6	4142	0,54±0,84	60÷75	6	7705	DN 200	DN 125	Rp 1½	620	400	40	135
TST 3500	2625÷3500	2728,5÷3672,2	4455	0,54±0,84	65÷78	6	8675	DN 250	DN 125	Rp 1½	620	400	40	135

TRISTAR	РАЗМЕРЫ															
	A	B	C	D	E	F	G	H	I	L	M*	N	O	P	Q*	R*
Модель	мм	мм	мм	мм	мм	мм	мм	мм	мм	мм	мм	мм	мм	мм	мм	мм
TST 2700	1720	3230	1830	190	295	310	1315	1128	3835	115	1990	325	1100	1470	1620	3200
TST 3100	1970	3194	2090	190	325	360	1535	1295	3879	144	2271	377	1060	1420	1870	3164
TST 3500	1970	3594	2090	190	325	360	1535	1295	4279	144	2271	777	1060	1420	1870	3564

(*) Минимальные размеры прохода через дверь котельной

(**) Потери нагрузки соответствующие термическому скачку в 15К.

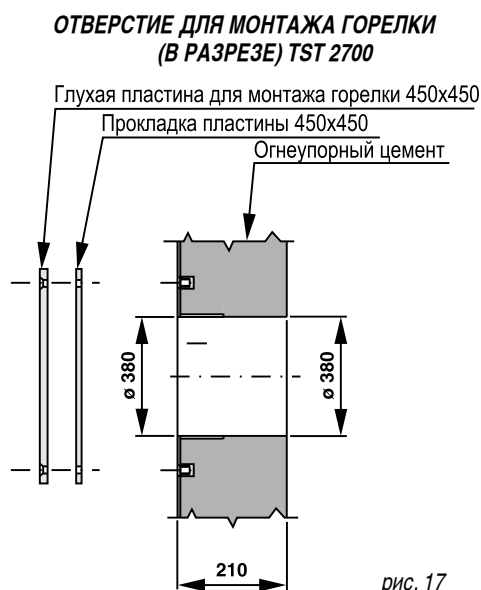


рис. 17

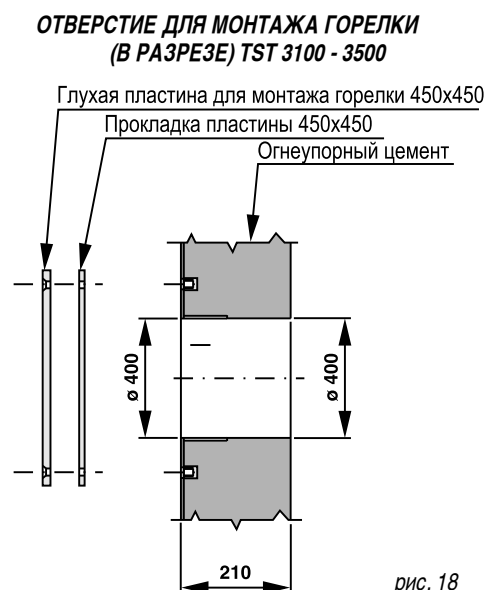


рис. 18

2.5 - РАБОЧИЕ ХАРАКТЕРИСТИКИ В СООТВЕТСТВИИ С UNI 10348

ПРИ РАБОТЕ НА ДИЗЕЛЬНОМ ТОПЛИВЕ		TST 80	TST 125	TST 150	TST 215	TST 260	TST 300	TST 370	TST 450	TST 560	TST 680	TST 780
Номинальная тепловая полезная мощность	кВт	60÷80	93,8÷125	112,5÷150	161,3÷215	195÷260	225÷300	277,5÷370	337,5÷450	420÷560	510÷680	585÷780
Тепловая мощность топки	кВт	63,3÷85,2	98,5÷132,6	118÷158,8	168,6÷226,9	203,5÷273,9	231,5÷315,6	288,6÷388,5	350,8÷472,1	436,6÷587,6	530,1÷713,5	608,1÷818,4
Тепловой КПД при номинальной нагрузке (100%)	%	94,7÷93,9	95,1÷94,3	95,3÷94,4	95,6÷94,7	95,8÷94,9	95,9÷95	96,1÷95,2	96,2÷95,3	96,2÷95,3	96,2÷95,3	96,2÷95,3
тепловой КПД при 30% нагрузке	%	94,5÷93,7	94,9÷94,1	95,1÷94,2	95,4÷94,5	95,6÷94,7	95,7÷94,8	95,9÷95	96÷95,1	96÷95,1	96÷95,1	96÷95,1
Количество звезд (в соответствии с 92/42 СЕЕ)	п.	3	3	3	3	3	3	3	--	--	--	--
КПД сгорания при номинальной нагрузке (100%)	%	95,4÷94,6	95,4÷94,6	95,7÷94,9	95,9÷95,1	96÷95,2	96,1÷95,3	96,4÷95,5	96,4÷95,5	96,4÷95,5	96,4÷95,5	96,4÷95,5
Потери через обшивку (мин. - макс.)	%	0,6÷0,7	0,2÷0,3	0,3÷0,4	0,2÷0,3	0,1÷0,2	0,1÷0,2	0,2÷0,2	0,1÷0,1	0,1÷0,1	0,1÷0,1	0,1÷0,1
Потери через дымоход при работающей горелке (мин.- макс..)	%	4,5÷5,3	4,5÷5,3	4,2÷5,1	4,1÷4,9	4÷4,7	3,8÷4,6	3,6÷4,5	3,6÷4,5	3,6÷4,5	3,6÷4,5	3,6÷4,5
Потери через дымоход при выключенной горелке (мин.- макс..)	%	0,1÷0,1	0,1÷0,1	0,1÷0,1	0,1÷0,1	0,1÷0,1	0,1÷0,1	0,1÷0,1	0,1÷0,1	0,1÷0,1	0,1÷0,1	0,1÷0,1
Температура отх. газов темп. отх. газов – темп. окр. ср. (мин. - макс.)	°С	100÷118	100÷118	94÷112	90÷108	88÷105	85÷102	80÷99	80÷99	80÷99	80÷99	80÷99
Содержание CO ₂	%	12,8÷12,8	12,8÷12,8	12,8÷12,8	12,8÷12,8	12,8÷12,8	12,8÷12,8	12,8÷12,8	12,8÷12,8	12,8÷12,8	12,8÷12,8	12,8÷12,8
Массовый расход отх. газов (мин. - макс)	кг/ч	96÷130	150÷203	180÷243	258÷347	311÷419	359÷483	442÷594	537÷723	668÷899	811÷1092	931÷1253

ПРИ РАБОТЕ НА ДИЗЕЛЬНОМ ТОПЛИВЕ		TST 870	TST 1000	TST 1180	TST 1400	TST 1650	TST 2000	TST 2350	TST 2700	TST 3100	TST 3500
Номинальная тепловая полезная мощность	кВт	652,5÷870	750÷1000	885÷1180	1050÷1400	1237,5÷1650	1500÷2000	1762,5÷2350	2025÷2700	2325÷3100	2625÷3500
Тепловая мощность топки	кВт	678,2÷912,8	779,6÷1049,2	919,9÷1238,1	1091,4÷1468,9	1286,3÷1731,2	1559,1÷2098,4	1832÷2465,7	2104,8÷2832,9	2416,7÷3252,6	2728,5÷3672,2
Тепловой КПД при номинальной нагрузке (100%)	%	96,2÷95,3	96,2÷95,3	96,2÷95,3	96,2÷95,3	96,2÷95,3	96,2÷95,3	96,2÷95,3	96,2÷95,3	96,2÷95,3	96,2÷95,3
тепловой КПД при 30% нагрузке	%	96÷95,1	96÷95,1	96÷95,1	96÷95,1	96÷95,1	96÷95,1	96÷95,1	96÷95,1	96÷95,1	96÷95,1
Количество звезд (в соответствии с 92/42 СЕЕ)	п.	--	--	--	--	--	--	--	--	--	--
КПД сгорания при номинальной нагрузке (100%)	%	96,4÷95,5	96,4÷95,5	96,4÷95,5	96,4÷95,5	96,4÷95,5	96,4÷95,5	96,4÷95,5	96,4÷95,5	96,4÷95,5	96,4÷95,5
Потери через обшивку (мин. - макс.)	%	0,1÷0,1	0,1÷0,1	0,1÷0,1	0,1÷0,1	0,1÷0,1	0,1÷0,1	0,1÷0,1	0,1÷0,1	0,1÷0,1	0,1÷0,1
Потери через дымоход при работающей горелке (мин.- макс..)	%	3,6÷4,5	3,6÷4,5	3,6÷4,5	3,6÷4,5	3,6÷4,5	3,6÷4,5	3,6÷4,5	3,6÷4,5	3,6÷4,5	3,6÷4,5
Потери через дымоход при выключенной горелке (мин.- макс..)	%	0,1÷0,1	0,1÷0,1	0,1÷0,1	0,1÷0,1	0,1÷0,1	0,1÷0,1	0,1÷0,1	0,1÷0,1	0,1÷0,1	0,1÷0,1
Температура отх. газов темп. отх. газов – темп. окр. ср. (мин. - макс.)	°С	80÷99	80÷99	80÷99	80÷99	80÷99	80÷99	80÷99	80÷99	80÷99	80÷99
Содержание CO ₂	%	12,8÷12,8	12,8÷12,8	12,8÷12,8	12,8÷12,8	12,8÷12,8	12,8÷12,8	12,8÷12,8	12,8÷12,8	12,8÷12,8	12,8÷12,8
Массовый расход отх. газов (мин. - макс)	кг/ч	1038÷1397	1193÷1606	1408÷1895	1671÷2249	1969÷2651	2387÷3213	2805÷3775	3223÷4338	3700÷4980	4178÷5623

ПРИ РАБОТЕ НА ГАЗЕ

	TST 80	TST 125	TST 150	TST 215	TST 260	TST 300	TST 370	TST 450	TST 560	TST 680	TST 780
Номинальная тепловая полезная мощность	кВт 60÷80	93,8÷125	112,5÷150	161,3÷215	195÷260	225÷300	277,5÷370	337,5÷450	420÷560	510÷680	585÷780
Тепловая мощность топki	кВт 63,3÷85,2	98,5÷132,6	118÷158,8	168,6÷226,9	203,5÷273,9	231,5÷315,6	288,6÷388,5	350,8÷472,1	436,6÷587,6	530,1÷713,5	608,1÷818,4
Тепловой КПД при номинальной нагрузке (100%)	% 94,7÷93,9	95,1÷94,3	95,3÷94,4	95,6÷94,7	95,8÷94,9	95,9÷95	96,1÷95,2	96,2÷95,3	96,2÷95,3	96,2÷95,3	96,2÷95,3
тепловой КПД при 30% нагрузке	% 94,5÷93,7	94,9÷94,1	95,1÷94,2	95,4÷94,5	95,6÷94,7	95,7÷94,8	95,9÷95	96÷95,1	96÷95,1	96÷95,1	96÷95,1
Количество звезд (в соответствии с 92/42 СЕЕ)	п. 3	3	3	3	3	3	3	--	--	--	--
КПД сгорания при номинальной нагрузке (100%)	% 95,4÷94,6	95,4÷94,6	95,7÷94,9	95,9÷95,1	96÷95,2	96,1÷95,3	96,4÷95,5	96,4÷95,5	96,4÷95,5	96,4÷95,5	96,4÷95,5
Потери через обшивку (мин. - макс.)	% 0,5÷0,7	0,2÷0,3	0,3÷0,4	0,2÷0,3	0,2÷0,2	0,1÷0,2	0,2÷0,2	0,1÷0,2	0,1÷0,2	0,1÷0,2	0,1÷0,2
Потери через дымоход при работающей горелке (мин.- макс..)	% 4,6÷5,3	4,5÷5,3	4,3÷5,1	4,1÷4,8	3,9÷4,7	3,8÷4,6	3,6÷4,5	3,6÷4,4	3,6÷4,4	3,6÷4,4	3,6÷4,4
Потери через дымоход при выключенной горелке (мин.- макс..)	% 0,1÷0,1	0,1÷0,1	0,1÷0,1	0,1÷0,1	0,1÷0,1	0,1÷0,1	0,1÷0,1	0,1÷0,1	0,1÷0,1	0,1÷0,1	0,1÷0,1
Температура отх. газов темп. отх. газов – темп. окр. ср. (мин. - макс.) °С	95÷110	94÷110	89÷105	84÷100	81÷98	79÷96	74÷93	74÷92	74÷92	74÷92	74÷92
Содержание CO ₂	% 9,8÷9,8	9,8÷9,8	9,8÷9,8	9,8÷9,8	9,8÷9,8	9,8÷9,8	9,8÷9,8	9,8÷9,8	9,8÷9,8	9,8÷9,8	9,8÷9,8
Массовый расход отх. газов (мин. - макс)	кг/ч 95÷128	148÷199	177÷238	253÷341	305÷411	352÷474	433÷584	527÷709	656÷883	796÷1072	914÷1230

ПРИ РАБОТЕ НА ГАЗЕ

	TST 870	TST 1000	TST 1180	TST 1400	TST 1650	TST 2000	TST 2350	TST 2700	TST 3100	TST 3500
Номинальная тепловая полезная мощность	кВт 652,5÷870	750÷1000	885÷1180	1050÷1400	1237,5÷1650	1500÷2000	1762,5÷2350	2025÷2700	2325÷3100	2625÷3500
Тепловая мощность топki	кВт 678,2÷912,8	779,6÷1049,2	919,9÷1238,1	1091,4÷1468,9	1286,3÷1731,2	1559,1÷2098,4	1832÷2465,7	2104,8÷2832,9	2416,7÷3252,6	2728,5÷3672,2
Тепловой КПД при номинальной нагрузке (100%)	% 96,2÷95,3	96,2÷95,3	96,2÷95,3	96,2÷95,3	96,2÷95,3	96,2÷95,3	96,2÷95,3	96,2÷95,3	96,2÷95,3	96,2÷95,3
тепловой КПД при 30% нагрузке	% 96÷95,1	96÷95,1	96÷95,1	96÷95,1	96÷95,1	96÷95,1	96÷95,1	96÷95,1	96÷95,1	96÷95,1
Количество звезд (в соответствии с 92/42 СЕЕ)	п. --	--	--	--	--	--	--	--	--	--
КПД сгорания при номинальной нагрузке (100%)	% 96,4÷95,5	96,4÷95,5	96,4÷95,5	96,4÷95,5	96,4÷95,5	96,4÷95,5	96,4÷95,5	96,4÷95,5	96,4÷95,5	96,4÷95,5
Потери через обшивку (мин. - макс.)	% 0,1÷0,2	0,1÷0,2	0,1÷0,2	0,1÷0,2	0,1÷0,2	0,1÷0,2	0,1÷0,2	0,1÷0,2	0,1÷0,2	0,1÷0,2
Потери через дымоход при работающей горелке (мин.- макс..)	% 3,6÷4,4	3,6÷4,4	3,6÷4,4	3,6÷4,4	3,6÷4,4	3,6÷4,4	3,6÷4,4	3,6÷4,4	3,6÷4,4	3,6÷4,4
Потери через дымоход при выключенной горелке (мин.- макс..)	% 0,1÷0,1	0,1÷0,1	0,1÷0,1	0,1÷0,1	0,1÷0,1	0,1÷0,1	0,1÷0,1	0,1÷0,1	0,1÷0,1	0,1÷0,1
Температура отх. газов темп. отх. газов – темп. окр. ср. (мин. - макс.) °С	74÷92	74÷92	74÷92	74÷92	74÷92	74÷92	74÷92	74÷92	74÷92	74÷92
Содержание CO ₂	% 9,8÷9,8	9,8÷9,8	9,8÷9,8	9,8÷9,8	9,8÷9,8	9,8÷9,8	9,8÷9,8	9,8÷9,8	9,8÷9,8	9,8÷9,8
Массовый расход отх. газов (мин. - макс)	кг/ч 1019÷1372	1171÷1577	1382÷1861	1640÷2208	1933÷2602	2343÷3154	2753÷3706	3163÷4258	3632÷4889	4101÷5519

3

ИНСТРУКЦИИ ДЛЯ МОНТАЖНИКА

3.1 - ОБЩИЕ ПРЕДУПРЕЖДЕНИЯ



ВНИМАНИЕ!

Данный котел предназначен только для тех целей, для которых он был разработан. Любое иное использование считается неправильным и небезопасным.

Данный котел предназначен для нагрева воды ниже точки кипения при атмосферном давлении.



ВНИМАНИЕ!

Котлы предназначены для установки исключительно в технически приспособленных для установки помещениях. Запрещается установка и работа котлов вне помещений. Установка вне помещений опасна и может привести к выходу котла из строя.

При необходимости установки котлов на улице используйте только специальные, предназначенные для данного типа установки котлы.



Перед установкой котла необходимо, чтобы квалифицированный специалист произвел:

- a) Тщательную промывку всех трубопроводов системы для удаления возможных загрязнений, которые могут нарушить нормальную работу котла;
- b) Проверку соответствия котла используемому виду топлива. Информация о виде топлива находится на упаковке, а также на табличке с техническими характеристиками;
- c) Проверку тяги в дымоходе, отсутствие подключенных к дымоходу других котлов (если дымоход не спроектирован для подключения нескольких устройств). Только после этого можно подключать котел к дымоходу.



ВНИМАНИЕ!

В помещениях, в которых присутствуют агрессивные пары или пыль, запрещается использовать для работы котла воздух из помещения, в котором он установлен!



ВНИМАНИЕ!

Установка Котла должна производиться квалифицированным специалистом, который будет нести ответственность за правильность установки котла.



Котел должен подключаться к системе отопления или ГВС с учетом его технических характеристик и мощности.

3.2 - НОРМЫ УСТАНОВКИ

Установка котла должна производиться в соответствии с требованиями, содержащимися в данной инструкции.

Установка должна производиться квалифицированным специалистом с соблюдением всех требований местного законодательства и технических норм.

TRISTAR предназначен для использования с наддувными горелками на дизельном топливе или на газе (категория I2H).

При установке газового котла известить газовую службу.

При установке необходимо соблюдать местные нормы, правила и предписания.

Необходимо также соблюдать нормы, касающиеся требований к котельным и котельным установкам.

Котел должен быть установлен, подключен и запущен в соответствии с актуальными требованиями законодательства. То же касается гидравлического контура, дымоходов и котельной.

3.3 - ПЕРЕМЕЩЕНИЕ КОТЛА



Котел можно поднимать при помощи верхних крючков, либо перемещать на роликах, расположенных под прочными лонжеронами станины. При отсутствии достаточного пространства для

монтажа имеется возможность демонтировать дверь и сборник отходящих газов для упрощения доставки оборудования в котельную.

3.4 - РАЗМЕЩЕНИЕ ОБОРУДОВАНИЯ В КОТЕЛЬНОЙ

Котел должен быть установлен в соответствии с действующими нормами и инструкциями. Помещение должно хорошо проветриваться, отверстия для притока воздуха должны составлять не менее 1/30 от площади котельной по чертежу. Минимальный размер вентиляционного отверстия должен равняться 0,5 м². Вентиляционные отверстия должны быть постоянно открыты, располагаться как в верхней, так и в нижней части помещения, доступ воздуха в котельную должен соответствовать действующим стандартам. Расположение вентиляционных отверстий, контуры подвода топлива, распределения электроэнергии и освещения должны отвечать требованиям действующих норм и правил для соответствующего типа топлива. Рекомендуется устанавливать котел как можно ближе к выводам дымовой трубы. Для удобства чистки труб газоходов непосредственно перед котлом должно быть предусмотрено свободное пространство, длина которого должна быть не короче длины корпуса котлового блока, и в любом случае составлять не менее 1300мм.

При открытии двери на 90° расстояние между дверью и прилегающей стеной должно приблизительно равняться длине горелки. Котел может быть установлен непосредственно на пол, поскольку снабжен станиной. При установке котла на подиуме, размеры последнего должны равняться размерам Q x R (см. соответствующую таблицу). По завершении установки котел должен находиться в строго горизонтальном и устойчивом положении (для уменьшения вибрации и шума).

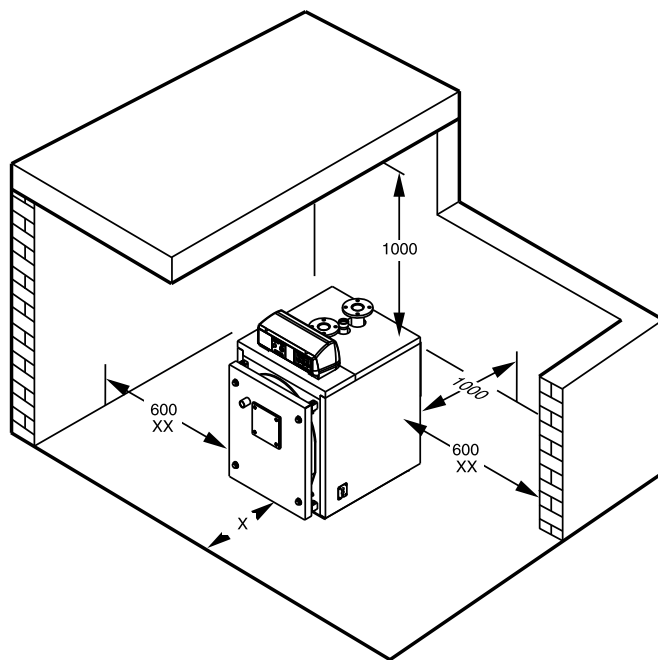


рис. 19

x = не менее длины корпуса котла (размеры указаны в мм); в любом случае составляет не менее 1300мм.

xx = см. инструкции рядом

3.5 - ГОРЕЛКА

СООТВЕТСТВИЕ ГОРЕЛКИ

Горелки, установленные на котлах TRISTAR, должны быть сертифицированы согласно нормам ЕЭС, а именно:

- стандарту оборудования, работающего на газе (90/396/СЕЕ);
- стандарту ЭМС - электромагнитной совместимости (89/336 ЕЭС);
- быть испытаны согласно нормам: UNI EN 267 - горелки с принудительной подачей воздуха, работающие на жидком топливе;
- UNI EN 676 - горелки с принудительной подачей воздуха, работающие на газовом топливе.
- директиве КПД (92/42 СЕЕ)

3.5.1 - ПОДБОР ГОРЕЛКИ

Правильный выбор горелки и ее настройка являются основополагающими факторами оптимальной работы котла. При выборе горелки необходимо убедиться, что ее нагрузка соответствует мощностным характеристикам котла.

Не забывайте, что аэродинамическое сопротивление котла, а точнее противодавление в топке должно создавать нулевое давление в основании дымовой трубы.

Кроме того, необходимо учесть, что длина пламенной трубы горелки не должна быть меньше той, что указана в таблице, расположенной на этой странице, а также, чтобы пламя, производимое данной горелкой, соответствовало характеристикам топки.

Для получения максимальной отдачи от теплообменной способности топки с глухим днищем необходимо использовать горелки, производящие длинный и узкий факел на любых ступенях модуляции. Слишком короткий факел способствует перегреву верхней части топки. Кроме того, недостаточно остывшие продукты сгорания, поступающие в трубы газоходов при достаточно высокой температуре, могут стать причиной перегрева котла.

Фирмы, разрабатывающие горелки могут предоставить информацию о длине факела, производимого при работе их горелок, в частности, касательно норм и испытаний, описанных выше. Дополнительные указания даны в разделе «Первый запуск».

ТИП КОТЛА	ØA ММ	L ММ
TRISTAR 80	130	150
TRISTAR 125	150	170
TRISTAR 150 - 215	180	250
TRISTAR 260 - 560	220 </td <td>250</td>	250
TRISTAR 680 - 870	270	270
TRISTAR 1000 - 1180	320	300
TRISTAR 1400 - 1650	320	320
TRISTAR 2000 - 2350	380	350
TRISTAR 2700	380	400
TRISTAR 3100 - 3500	400	400

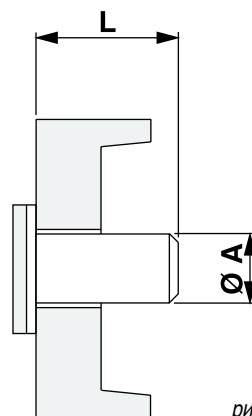


рис. 20

РАЗМЕРЫ ПЛАМЕННОЙ ТРУБЫ ГОРЕЛКИ

3.5.2 - УСТАНОВКА ГОРЕЛКИ

Горелка должна быть смонтирована на двери таким образом, чтобы обеспечить максимальную герметичность продуктов сгорания. В комплекте с котлом поставляется шнур из керамического волокна, который должен располагаться между корпусом двери и пламенной трубкой горелки, чтобы полностью закупоривать пространство между ними. Обратите внимание на то, чтобы между пламенной трубкой горелки и отверстием в огнеупорном бетоне, расположенном за дверью не было трещин. После того, как горелка будет смонтирована, убедитесь, что соединительные шланги подвода жидкого топлива и кабели электропитания имеют

достаточную длину и позволяют двери открываться на 90°C. Для горелок, работающих на газе, не разрешается использование гибких шлангов, в связи с чем должна быть предусмотрена возможность демонтажа последнего участка труб подвода газа при помощи резьбового или фланцевого соединения.

3.6 - СМОТРОВОЕ ОКНО ДЛЯ КОНТРОЛЯ ПЛАМЕНИ ГОРЕЛКИ

Смотровое окно для контроля факела горелки снабжено штуцером с резьбовым соединением на 1/8" (поз.1), на котором имеется разъем для измерения давления Ø 9 мм, к которому подключается силиконовая трубка для измерения сопротивления давления в камере сгорания. Вместо данного разъема (который необходимо сохранить) можно установить соответствующий отвод, чтобы соединить при помощи медной трубки (поз.2), смотровое окно контроля факела горелки непосредственно с камерой под давлением, расположенной за вентилятором горелки.

Воздух, подаваемый вентилятором через данный трубопровод, обеспечивает охлаждение смотрового окна, предотвращает образование на нем нагара и защищает стекло смотрового окна от растрескивания. Отсутствие трубопровода охлаждения может привести к растрескиванию стекла смотрового окна.

ВНИМАНИЕ: Стекло смотрового окна для контроля факела горелки может находиться под высокой температурой, в связи с чем, примите соответствующие меры предосторожности.

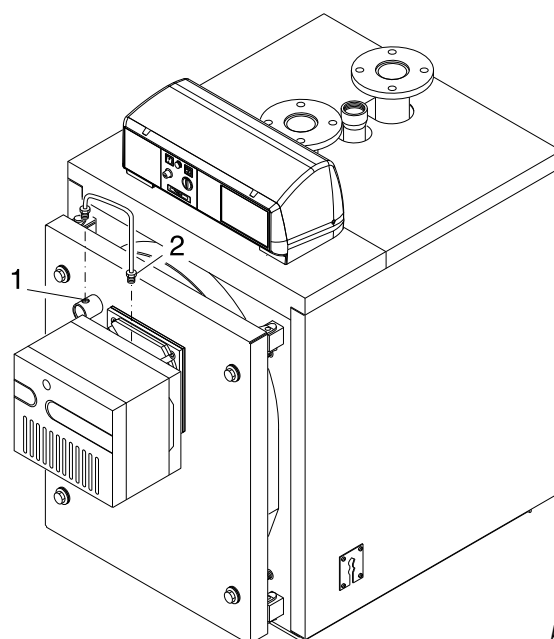


рис. 21

3.7 - ПОДСОЕДИНЕНИЕ К ДЫМОХОДУ

При подключении котла к дымоходу необходимо соблюдать местные нормы.

Котел TRISTAR имеет различные варианты подключения к дымоходу; посредством прямых или кривых трубопроводов делать вывод с задней части с поворотами налево, направо или вертикально для подключения к дымоходу на более высоком уровне. Рекомендуется осуществлять изоляцию соединительной трубы для уменьшения теплопотерь и снижения уровня шума.

На участке соединения котла с дымоходом необходимо предусмотреть соответствующие точки для измерения температуры отходящих газов и проведения анализа продуктов сгорания.



Рекомендуется использовать дымоходы в соответствии с типом топлива. Поставщик не несет ответственности за ущерб, причиненный неправильной установкой или несоблюдением инструкций производителя. При замене старого котла на новый необходимо произвести замену дымохода.

Дымоход должен соответствовать действующим нормам.

3.8. СЛИВ КОНДЕНСАТА

КОНДЕНСАТ, ПОЛУЧЕННЫЙ ПРИ ПЕРВОМ ВКЛЮЧЕНИИ КОТЛА

Во время выхода котла в рабочий режим (период, необходимый для достижения котлом температуры), по причине низкой температуры отходящих газов, может образоваться определенное количество конденсата.

В данных условиях желательно предусмотреть слив конденсата в канализацию. Для этой цели дымовая камера оснащена подключением, к которому могут подсоединяться сливные трубопроводы в соответствии с инструкциями, приведенными ниже. При достижении котлом рабочей температуры (см. примечания в разделе 3.22 "ПЕРВЫЙ ЗАПУСК"), необходимо проконтролировать, чтобы не происходило дальнейшее образование конденсата. Контроль может быть осуществлен путем непосредственного осмотра через дверцы прочистки дымовой камеры.

В противном случае, после проверки фактического расхода топлива, рекомендуется увеличить рабочую температуру.

Слив конденсата в канализацию должен быть осуществлен таким образом, чтобы:

- предотвратить попадание продуктов сгорания в помещение, в котором установлен котел или в канализацию (сифон);
- размеры и конструкция системы должны обеспечивали эффективный отвод жидкости; в системе также должны отсутствовать утечки;

- система канализации была установлена таким образом, чтобы предотвратить замерзание жидкости в предусмотренных рабочих условиях;
- конденсат, образующийся в котле и отводимый в канализацию смешивался с бытовыми стоками (от стиральной либо посудомоечной машины и т.п.) для придания жидкости базового pH.

Необходимо избегать застоя конденсата в системе отвода продуктов сгорания (по этой причине отвод должен иметь уклон в сторону слива не менее 30 мм/м) кроме имеющегося в сливном сифоне уровня жидкости (сифон должен быть заполнен после установки котла, высота уровня воды в сифоне при работающем котле должна быть не менее 25 мм - см. рис.22).

Не рекомендуется производить слив конденсата через водосточные трубы, поскольку существует риск замерзания и повреждения материалов, используемых для их изготовления (см. местные санитарные нормы).

Подключение слива должно находиться на виду.

С учетом кислотности конденсата (pH от 3 до 5), в качестве материала для сливных трубопроводов должны использоваться соответствующие пластиковые материалы (имеются специальные дополнительные комплекты нейтрализаторов кислотного конденсата).

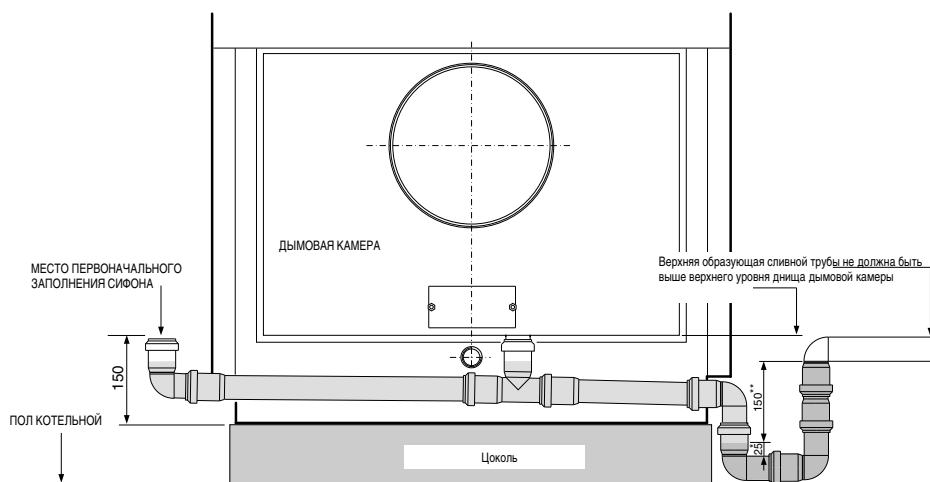


рис. 22

* Минимальный сифон безопасности в соответствии с нормой

** Минимальный уровень при котле, работающем на максимальной мощности.

В случае, если отсутствует возможность изготовить цоколь, можно установить котел на уровень пола и сделать углубление не менее 100 мм для установки сифона.

3.9 - ДВЕРЬ ТОПКИ: РЕГУЛИРОВКА, ОТКРЫТИЕ, ЗАКРЫТИЕ

ВАЖНО

- Необходимо открывать дверцу при холодном котле во избежание повреждений уплотнителя от термического шока.
- На изоляции, даже после короткого периода эксплуатации котла, могут появиться трещины, они ни коим образом не влияют на ее свойства, не уменьшают ее изоляционные качества и срок службы
- Изоляция дверцы легко меняется и имеет гарантийный срок службы 2 года.

3.9.1 - КОТЛЫ "TST 80 - TST 125"

Для всех данных моделей навешивание и фиксация двери осуществляются в соответствии со схемой на рис. 23.

В данных случаях, дверь устанавливается на двух поворотных петлях на левой стороне и двумя запорными штифтами с правой стороны; две петли с правой стороны позволяют осуществлять закрытие двери и с этой стороны, закрытие осуществляется при помощи 4-х болтов (положение С).

С точностью наоборот будет происходить, когда дверь должна открываться слева направо.

Для того, чтобы поменять сторону открывания, достаточно переставить петли.

Дверца котлов данной модели предусматривает следующие регулировки:

- Регулировка по вертикали: необходимо ослабить болты "А" и приподнять дверь; закрутить болты "А".
- Поперечная регулировка: ослабить петли "В", закрепленные на передней пластине котла и переместить их в сторону.
- Регулировка по оси: осуществляется путем ослабления или затягивания болтов "С".

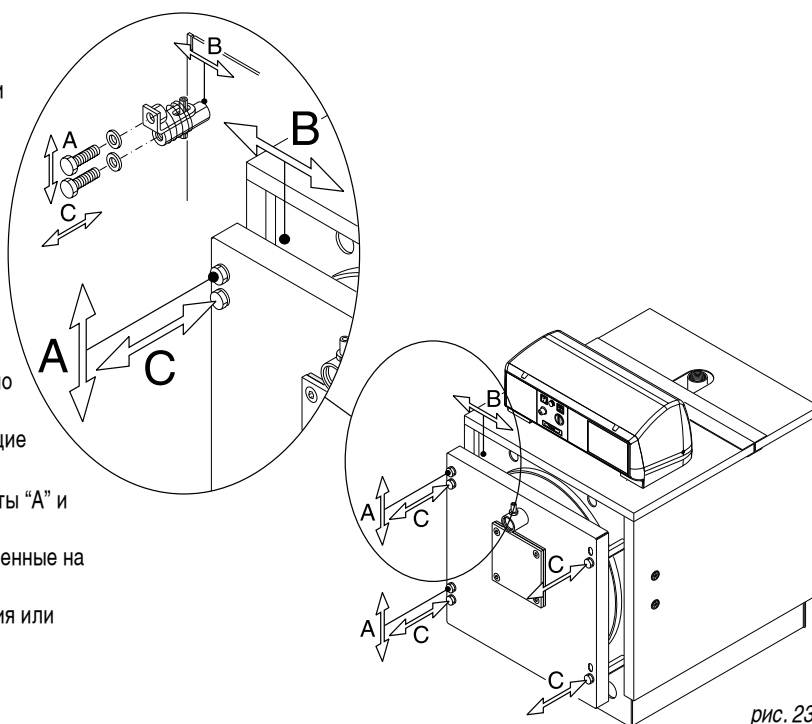


рис. 23

3.9.2 - КОТЛЫ "TST 150 - TST 560"

Для всех данных моделей навешивание и фиксация двери осуществляются в соответствии со схемой на рис. 24.

В данном случае дверь устанавливается на 4 одинаковые петли: две с левой стороны со вставленным штифтом, они, как правило, используются в качестве поворотных петель (справа налево), в то время как две петли с правой стороны, используются как запорные; затем дверь блокируется при помощи четырех болтов.

С точностью наоборот когда дверь должна открываться слева направо.

Для изменения стороны открытия, достаточно переместить штифты на противоположную сторону.

Дверца котлов данной модели предусматривает следующие регулировки:

- Вертикальная регулировка:** Данная регулировка может быть произведена только при помощи прокладок соответствующей толщины под петли, на которых поворачивается дверь.
- Поперечная регулировка:** Данная регулировка может быть проведена путем ослабления и перемещения в сторону петель, расположенных на передней панели котла.
- Осевая регулировка:** Может быть произведена путем затягивания или ослабления зажимных болтов.

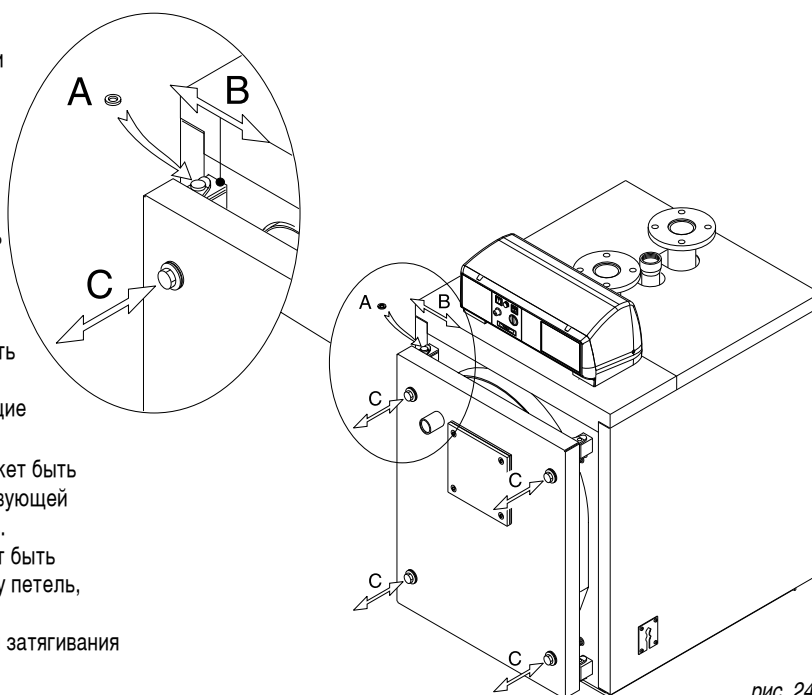


рис. 24

3.9.3 - КОТЛЫ “TST 680 - TST 870”

Для данных моделей навешивание и фиксация двери осуществляются в соответствии со схемой на рис. 25. Петли, установленные с левой стороны и смонтированные со штифтом используются как обычные петли для поворота двери (справа налево), в то время как две другие петли с правой стороны используются для закрытия двери. Совершенно противоположные действия выполняются, когда необходимо навесить дверь таким образом, чтобы она открывалась слева направо.

Для изменения направления поворота двери достаточно переместить расположенные сзади контргайки на соответствующую сторону.

Для дверей вышеуказанных моделей допускаются следующие виды регулировки:

- A) Вертикальная регулировка:** Может быть осуществлена путем воздействия на гайку штифта верхней петли, на которой поворачивается дверь.
- B) Поперечная регулировка:** Данная регулировка может быть проведена путем ослабления и перемещения в сторону петель, расположенных на передней панели котла.
- C) Осевая регулировка:** Может быть произведена путем затягивания или ослабления зажимных гаек.

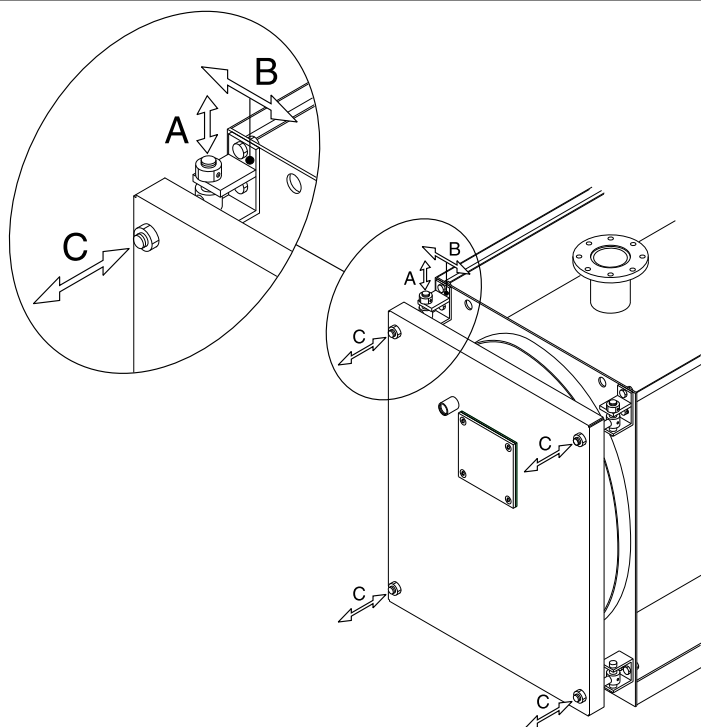


рис. 25

3.9.4 - КОТЛЫ “TST 1000 - TST 3500”

Во всех данных моделях навешивание и закрепление двери производится согласно схеме, изображенной на рис. 26.

Две петли, установленные с левой стороны используются как обычные петли для поворота двери (справа налево), в то время как две другие петли с правой стороны используются для закрытия двери.

Совершенно противоположные действия выполняются, когда необходимо навесить дверь таким образом, чтобы она открывалась слева направо.

Для изменения направления поворота достаточно переместить опорные втулки двери.

Для дверей вышеуказанных моделей допускаются следующие виды регулировки:

- A) Вертикальная регулировка:** Может быть осуществлена путем воздействия на гайку штифта верхней петли, на которой поворачивается дверь.
- B) Поперечная регулировка:** Данная регулировка может быть проведена путем ослабления и перемещения в сторону петель, расположенных на передней панели котла.
- C) Осевая регулировка:** Может быть произведена путем затягивания или ослабления зажимных.

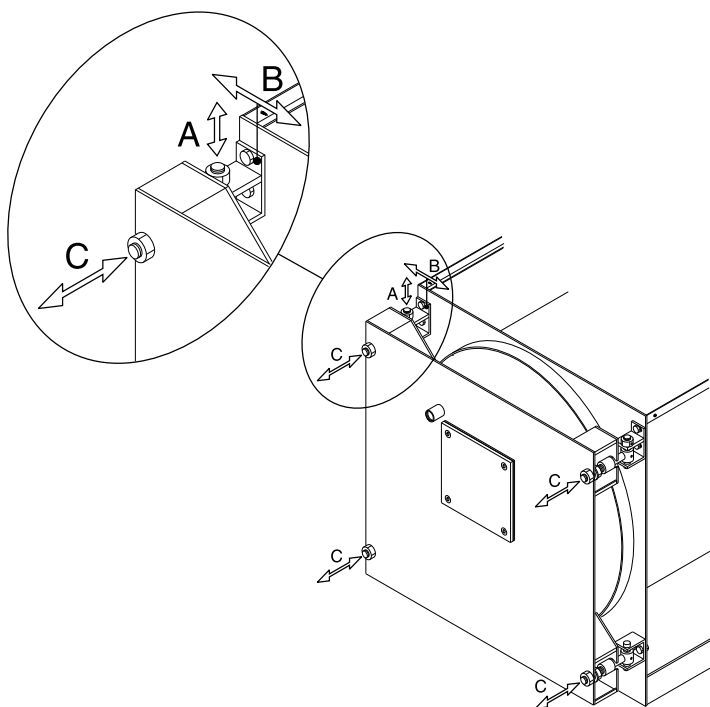


рис. 26

3.9.5 - ВАЖНОЕ ПРИМЕЧАНИЕ

Перед открытием двери топки необходимо соблюсти следующие меры безопасности:

- Перекрыть подачу топлива (газа или жидкого топлива) к горелке;
- Охладить котел при помощи циркулирующей в системе

- воды и, соответственно, отключить электропитание;
- Повесить на котел табличку следующего содержания: «НЕ ВКЛЮЧАТЬ. КОТЕЛ НА РЕМОНТЕ»

3.10 - ПОДСОЕДИНЕНИЕ КОТЛА К СИСТЕМЕ

Внимание!



Прежде чем подключить котел к системе отопления, необходимо тщательно промыть трубопроводы, чтобы удалить возможные остатки металлообработки или сварки, масла и жиры, которые могут нарушить нормальную работу котла.

Не используйте для промывки системы растворители, поскольку они могут повредить систему и ее компоненты.

Несоблюдение инструкций, приведенных в данном руководстве, может нанести вред людям, животным или имуществу за что производитель не несет никакой ответственности.

Внимание!



При подключении котла к трубопроводам обратите внимание, чтобы места соединений не находились под механической нагрузкой во избежание утечек!

Линии подачи и обратки отопления должны подключаться к фитингам котла как указано на рис. 9, 10, 11, 12 и 13.

При подборе диаметра труб для контура отопления необходимо учитывать потери нагрузки в радиаторах, термостатических клапанах (если они имеются), отсечных кранах радиаторов, а также в самой системе.

Прокладка трубопроводов должна быть выполнена в соответствии с техническими требованиями во избежание образования воздушных пробок и для того, чтобы облегчить постоянное развоздушивание системы.



Удостоверьтесь, что трубы гидравлического и отопительного контуров не используются для заземления электрических или телефонных линий. Они абсолютно не предназначены для этих целей. В противном случае в короткое время возможен выход из строя трубопроводов, котла и радиаторов.

Срабатывание предохранительного клапана системы отопления.

Предусмотреть при установке предохранительного клапана системы отопления его подключение к сифону канализации посредством шланга. Необходимо, чтобы данное подключение было на виду.



Внимание!
При отсутствии данной меры предосторожности срабатывание предохранительного клапана может нанести ущерб людям, животным и имуществу.

Подключение расширительного бака

Котлы TRISTAR предназначены для работы в системах с принудительной циркуляцией воды с открытым или закрытым расширительными баками. Расширительный бак должен устанавливаться в обязательном порядке для компенсации увеличения объема воды при ее нагревании.



Труба для установки расширительного бака начинается от подключения Т3 (см. ТАБЛИЦУ РАЗМЕРОВ) и не должна иметь отсекающего клапана.

Подключение крана заполнения / слива

Кран для заполнения или слива котла может быть подключен к подключению Т4, которое находится в задней части котла.

3.10.1 - РЕЦИРКУЛЯЦИОННЫЙ НАСОС

Котлы TRISTAR всегда должны работать с принудительной циркуляцией воды и с минимальной температурой обратки 50°C. Поэтому рекомендуется использовать рециркуляционный насос с функцией против образования конденсата. Его установка производится между подключениями подачи и обратки, сверху над смесительным клапаном. Подбор насоса осуществляется по следующей формуле:

$$Q = P \times 22$$

где **Q** = Расход л/час
P = Полезная мощность котла в кВт и напор 1-2 м H₂O

3.11 - ЗАПОЛНЕНИЕ СИСТЕМЫ



ВНИМАНИЕ!
Запрещается смешивать воду в системе отопления с антифризами и антикоррозийными веществами в неправильных пропорциях! Это может повредить прокладки и привести к шумной работе котла. Unical не несет ответственности за ущерб причиненный людям, животным и имуществу в случае несоблюдения данной инструкции.

После осуществления всех подключений котла можно приступить к заполнению системы.

Выполняйте данную процедуру с осторожностью, соблюдая следующую последовательность:

- откройте все спускные клапана радиаторов
- плавно открывайте кран заполнения и убедитесь, что все автоматические развоздушники, установленные в системе, работают нормально
- закройте развоздушники радиаторов, как только через них пойдет вода.

Инструкции по установке

- проверьте, чтобы на давление манометре было приблизительно 1 бар.
- закройте кран подпитки и снова удалите воздух через развоздушники радиаторов, проверьте герметичность всех соединений, после первого запуска котла и нагрева системы остановите работу насосов и повторите процедуру по удалению воздуха, дайте системе остыть и при необходимости доведите давление воды до 1 бара.



ПРИМЕЧАНИЕ

Давление воды в системе отопления не должно быть менее 1 бара; в противном случае откройте кран подпитки.

Подпитка должна производиться, когда система находится в холодном состоянии.



ПРИМЕЧАНИЕ

Если котел находился без подключения к электричеству в течение долгого времени, циркуляционный насос может оказаться заблокированным. Прежде, чем включить общий выключатель котла, необходимо произвести разблокировку насоса, как указано ниже: вставить отвертку в отверстие, предназначенное для этих целей и расположенное под защитным винтом в центре насоса и повернуть вал насоса по часовой стрелке. После окончания процедуры разблокировки, закрутить винт и удостовериться, что нет утечек воды.



ВНИМАНИЕ!

После снятия защитного винта может появиться небольшое количество воды. Прежде чем подключить котел к электросети, высушите все мокрые поверхности.

3.12- ПОДСОЕДИНЕНИЕ ГАЗА



Опасность!

Подключение газа должно осуществляться только квалифицированными специалистами в соответствии с действующими нормами и предписаниями, поскольку их несоблюдение может нанести вред людям, животным или имуществу, за что компания Unical не несет никакой ответственности.



Пред установкой котла рекомендуется тщательно промыть все трубопроводы системы, чтобы удалить возможные загрязнения, которые могут нарушить работу котла.



Внимание!

Подключение газа осуществлять без механических нагрузок на газопровод во избежание образования утечек!



При обнаружении запаха газа:

- а) не включайте электроприборы, телефоны или другие приборы, которые могут привести к образованию искры;
- б) Немедленно откройте двери и окна и создайте сквозняк, чтобы проветрить помещение;
- в) Перекройте газовый кран;
- г) Вызовите специалистов газовой службы.



Для предупреждения утечек газа рекомендуется устанавливать систему обнаружения утечек газа, соединив ее с электромагнитным клапаном, автоматически перекрывающим подачу газа.

Диаметр подающего газопровода должен соответствовать расходу горелки.

В любом случае необходимо соблюдать общие нормы установки и европейские нормы UNI 7129, UNI 7131 e UNI 11137-1.

Прежде чем подключить котел к внутренней газовой системе и счетчику, удостоверьтесь в ее герметичности.

Если какая-либо часть системы находится не на виду, произвести проверку на герметичность до установки основного оборудования.

До подключения котла необходимо проверить систему воздухом или инертным газом под давлением не менее 100 мбар.

Запуск котла подразумевает следующие операции и проверки:

- Открытие крана счетчика и удаление воздуха, содержащегося в трубопроводах системы и радиаторах.
- Контроль на наличие утечек газа. Через 30 минут после начала проверки значение на манометре не должно падать. При наличии утечек необходимо обнаружить их при помощи мыльного раствора или аналогичного раствора. Ни в коем случае не производить поиск утечек при помощи открытого пламени.

3.13 - УПАКОВКА

Котлы **TRISTAR** поставляются с предварительно установленной дверью топки и сборником отходящих газов, а обшивка котла и теплоизоляция находятся в отдельной картонной коробке. Панель управления и аксессуары находятся внутри топки.

Перед началом монтажа убедитесь, что размеры по длине и ширине устанавливаемого котла, указанные в колонках М, Q и R в таблицах, приведенных выше, совпадают с размерами заказанного котла. Кроме того, коробки с обшивкой котла и теплоизоляцией должны иметь маркировку в соответствии с нижеприведенной таблицей.

Обшивка котлов от TST 80 до TST 450, в комплекте с изолирующими матами поставляется в одной коробке.
Обшивка котлов от TST 560 до TST 2000 находится в трех коробках.

Обшивка котла TST 2350 поставляется в 4-х коробках.

Обшивка котлов TST 2700 и TST 3100 поставляется в 3-х коробках.

Обшивка котла TST 3500 поставляется в 4-х коробках.

Кроме вышеуказанной панели управления, которая находится в отдельной коробке, в топке котла находятся следующие аксессуары:

- 1 коробка с фланцами для гидравлических подключений, с соответствующими прокладками и болтами.
- прокладка из керамического волокна для изоляции двери от пламенной трубы горелки
- 1 пакет с комплектом для отвода конденсата.



При получении проверить целостность и комплектность поставки.



Элементы упаковки (картонная коробка, пластиковые пакеты и т.п.) не должны находиться в местах, доступных для детей, поскольку представляют собой потенциальную опасность. **Unical не несет никакой ответственности за ущерб, причиненный людям, животным или имуществу в случае несоблюдения вышеуказанной информации.**

В пакете с документами на котел находятся:

- Талон о прохождении котлом гидравлических испытаний
- Инструкция по котельной
- Инструкция для ответственного за котельную
- Инструкция по установке и обслуживанию котла
- Гарантийный талон
- Наклейка с местными нормами по вентиляции помещений.

N.B. Для моделей **TST 80** и **TST 450** (см. рис. 27, 28, 29 и 30), обшивка и изоляция находятся в одной коробке с маркировкой:

31825 (TRISTAR 80)
 31826 (TRISTAR 125)
 50053 (TRISTAR 150)
 50054 (TRISTAR 215)
 50055 (TRISTAR 260)
 50056 (TRISTAR 300)
 50057 (TRISTAR 370)
 50058 (TRISTAR 450)

Примечание: Для моделей **TST 560** (см. рис. 29 и 30), для моделей TST 680 - TST 870 (см. рис. 31 и 30), а также для моделей **TST 1000 - TST 2000** (см. рис. 32 и 35), обшивка и изоляция поставляются в 3-х упаковках, маркированных:

50059 (передняя панель TRISTAR 560)
 50060 (задняя панель TRISTAR 560)
 50061 (верхняя панель TRISTAR 560)
 50062 (передняя панель TRISTAR 680)
 50063 (задняя панель TRISTAR 680)
 50064 (верхняя панель TRISTAR 680)
 50062 (передняя панель TRISTAR 780)
 50065 (задняя панель TRISTAR 780)
 50066 (верхняя панель TRISTAR 780)
 50062 (передняя панель TRISTAR 870)
 50067 (задняя панель TRISTAR 870)
 50068 (верхняя панель TRISTAR 870)
 50069 (передняя панель TRISTAR 1000)
 50070 (задняя панель TRISTAR 1000)
 50071 (верхняя панель TRISTAR 1000)
 50069 (передняя панель TRISTAR 1180)
 50072 (задняя панель TRISTAR 1180)

50073 (верхняя панель TRISTAR 1180)
 50074 (передняя панель TRISTAR 1400)
 50075 (задняя панель TRISTAR 1400)
 50076 (верхняя панель TRISTAR 1400)
 50074 (передняя панель TRISTAR 1650)
 50077 (задняя панель TRISTAR 1650)
 50078 (верхняя панель TRISTAR 1650)
 50079 (передняя панель TRISTAR 2000)
 50080 (задняя панель TRISTAR 2000)
 50081 (верхняя панель TRISTAR 2000)

Примечание: Для моделей **TST 2350** (см. рис. 33 и 35) обшивка и изоляция поставляются в 4-х упаковках.

Для моделей **TST 2700** и **TST 3100** (см. рис. 34 и 35), обшивка и изоляция поставляются в 4-х упаковках, маркированных:

50079 (передняя панель TRISTAR 2350)
 50082 (задняя панель TRISTAR 2350)
 50084 (верхняя панель TRISTAR 2350)
 50083 (центральная панель TRISTAR 2350)
 30111 (передняя панель TRISTAR 2700)
 30112 (задняя панель TRISTAR 2700)
 30113 (центральная панель TRISTAR 2700)
 30114 (передняя панель TRISTAR 3100)
 30115 (задняя панель TRISTAR 3100)
 30116 (центральная панель TRISTAR 3100)
 30114 (передняя панель TRISTAR 3500)
 30115 (задняя панель TRISTAR 3500)
 30116 (центральная панель TRISTAR 3500)
 30543 (задняя панель TRISTAR 3500)

3.14 - МОНТАЖ ОБШИВКИ

TRISTAR 80 - 125

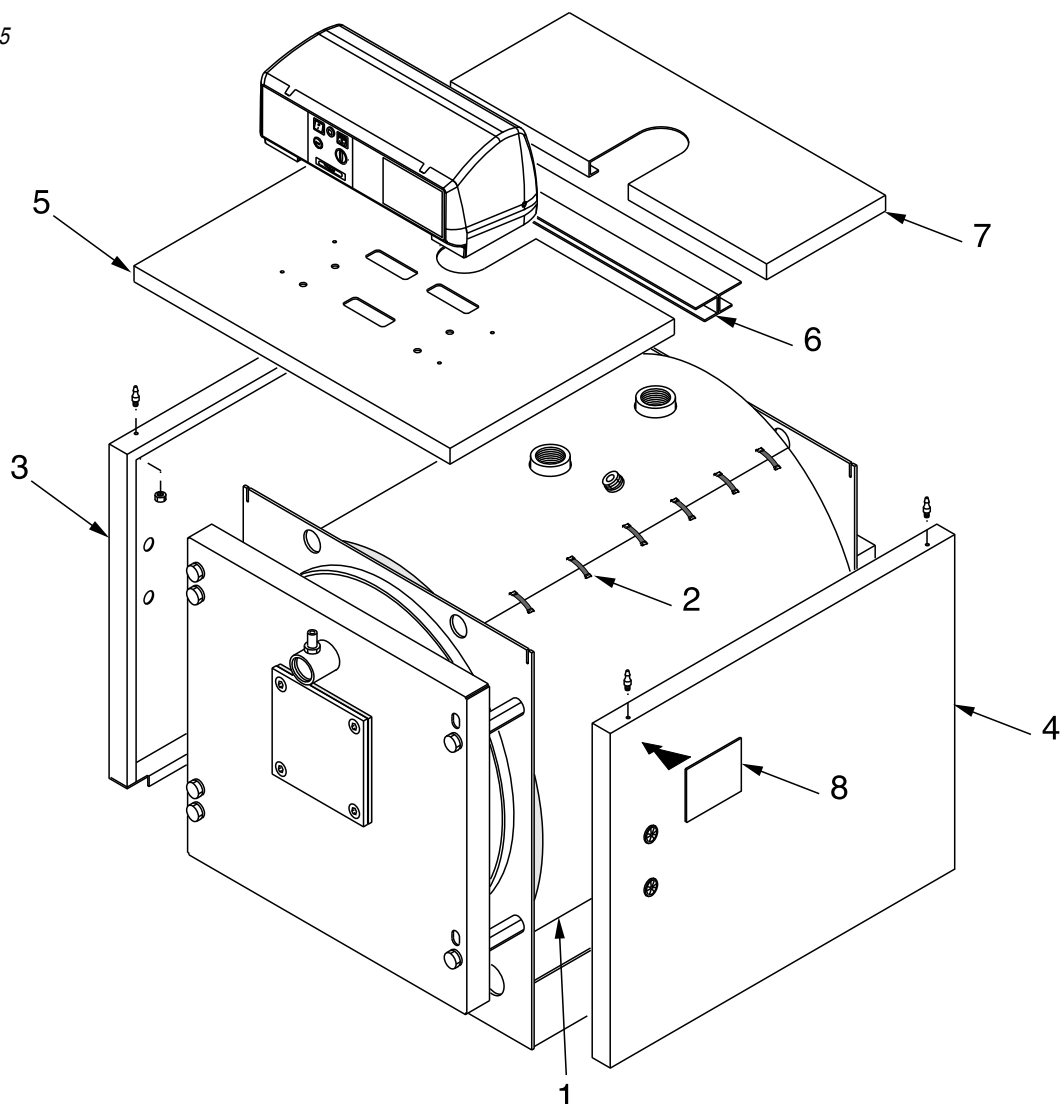
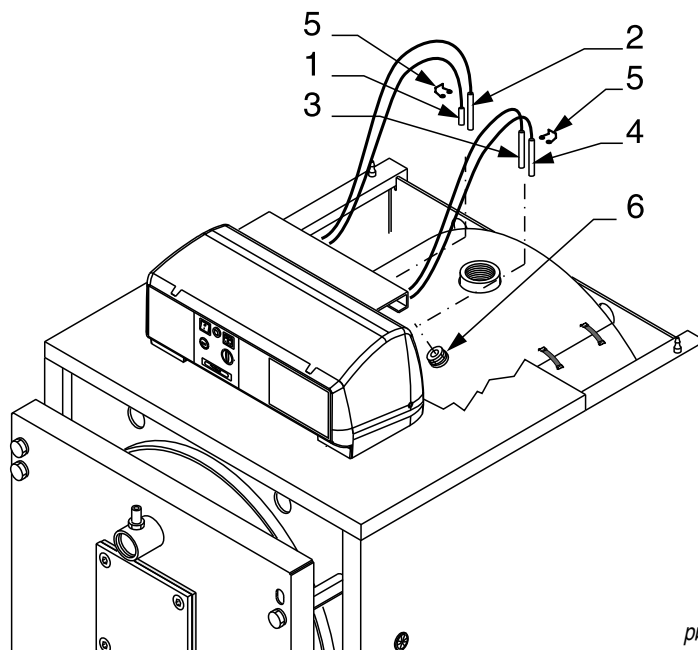


рис. 27

Последовательность монтажа (см. рис. 27)

- A) Смонтировать теплоизоляцию корпуса котла (поз. 1) и соединить его кромки при помощи эластичных зажимов (поз. 2), поставляемых в коробке с аксессуарами, закрепив их с внешней стороны на изоляции.
- B) Установить боковые панели (поз. 3 и 4) таким образом, чтобы их профили оказались внизу, и соединить их с прорезями, имеющимися в верхней панели корпуса котла. Для того чтобы определить, какая панель является правой/левой, обратите внимание на расположение отверстий на зажимной панели для проводов (поз. 9), которая должна находиться ближе к передней части обшивки.
- C) Приподнять, смещая вперед крышку панели управления, предварительно отвинтив два боковых болта при помощи отвертки и направить в отверстия основания входящие провода электропитания, а также исходящие провода датчиков. Закрепить панель управления к верхней панели обшивки (поз. 5). Положить верхнюю панель (поз. 5) в сборе с панелью управления на боковые части обшивки.
- D) Установить в гильзы датчики, как указано на рис. 28, пропустить электрическую проводку через боковые отверстия для кабелей, произвести подключение панели управления к электрической сети, горелке, насосам (при их наличии) и т.п. Закрывать крышку электрической панели.
- E) Установить верхнюю перемычку (поз.6), вставив верхнюю переднюю панель (поз. 5) и оперев ее на стороны. Установить заднюю панель (поз. 7), вставив перемычку (поз. 6) и нажав на заднюю сторону до сцепления.
- F) Прикрепить наклейки с данными о котле и его установке к боковой панели, предварительно обезжирив соответствующую часть растворителем. Наклейки с данными находятся в конверте с документацией.



- 1 Датчик температуры
- 2 Датчик термостата рабочей температуры
- 3 Датчик предохранительного термостата
- 4 Датчик термостата минимальной температуры
- 5 Предохранительная пружина
- 6 Гильзы для установки датчиков

рис. 28

TRISTAR 150 - 560

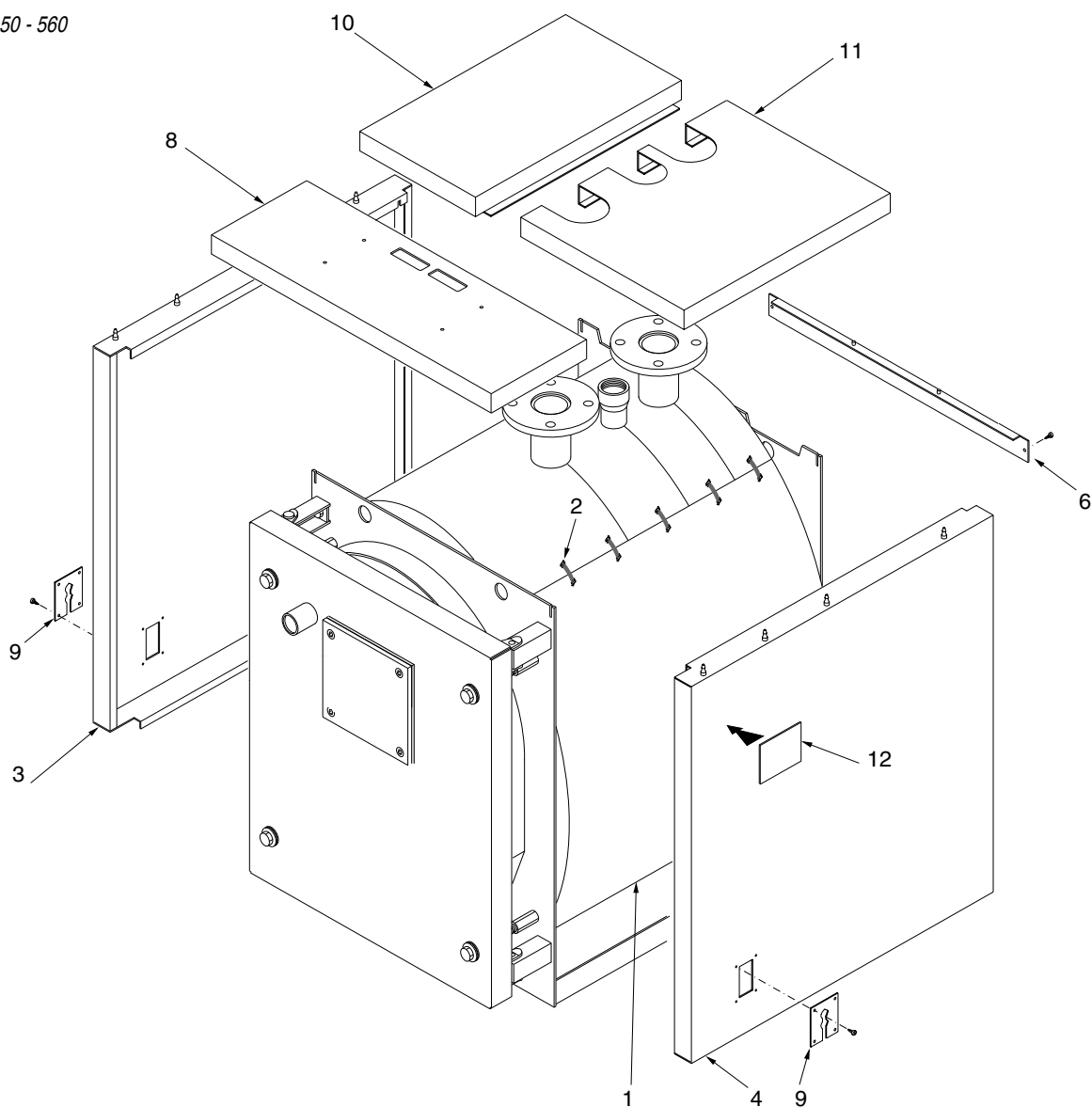


рис. 29

Инструкции по установке

Последовательность монтажа (см. рис. 29)

- A) Смонтировать теплоизоляцию корпуса котла (поз. 1) и соединить его кромки при помощи эластичных зажимов (поз. 2), поставляемых в коробке с аксессуарами, закрепив их с внешней стороны на изоляции.
- B) Установить боковые панели (поз. 3 и 4) с нижним фальцем внутрь L-образного профиля в основании корпуса котла и навесить верхнюю часть на разрезы, имеющиеся на пластине. Для того чтобы определить, какая панель является правой/левой, обратите внимание на расположение отверстий на зажимной панели для проводов (поз. 9), которая должна находиться ближе к передней части обшивки.
- C) Закрепить заднюю верхнюю панель (поз. 6) при помощи саморезов.
- D) Приподнять, сдвинув вперед, крышку панели управления, предварительно отвинтив два боковых болта при помощи отвертки и направить в отверстия основания входящие провода электропитания, а также исходящие провода датчиков. Присоединить панель управления к верхней панели (поз. 8). Установить верхнюю панель (поз. 8) в сборе с пультом управления на боковые части обшивки.
- E) Вставить датчики приборов в манжеты, как показано на рис. 30 и подключить пульт управления к электропитанию, к горелке, насосам, и т.д. Закрывать крышку панели управления.
- Провести кабель горелки через зажимную панель проводов (поз. 9) со стороны его выхода и зафиксировать кабель при помощи прилагаемого хомута. Зафиксировать маленькие панели (поз. 9) на боковых панелях обшивки. С обратной стороны котла аккуратно соединить выходящие электрические кабели в связку при помощи прилагаемого зажима.
- F) Установить верхние продольные панели (поз. 10 и 11), соединив их по бокам.
- G) Прикрепить наклейки с данными о котле и его установке (поз. 12) к боковой панели, предварительно обезжирив необходимую часть растворителем. Наклейки с данными находятся в конверте с документацией.

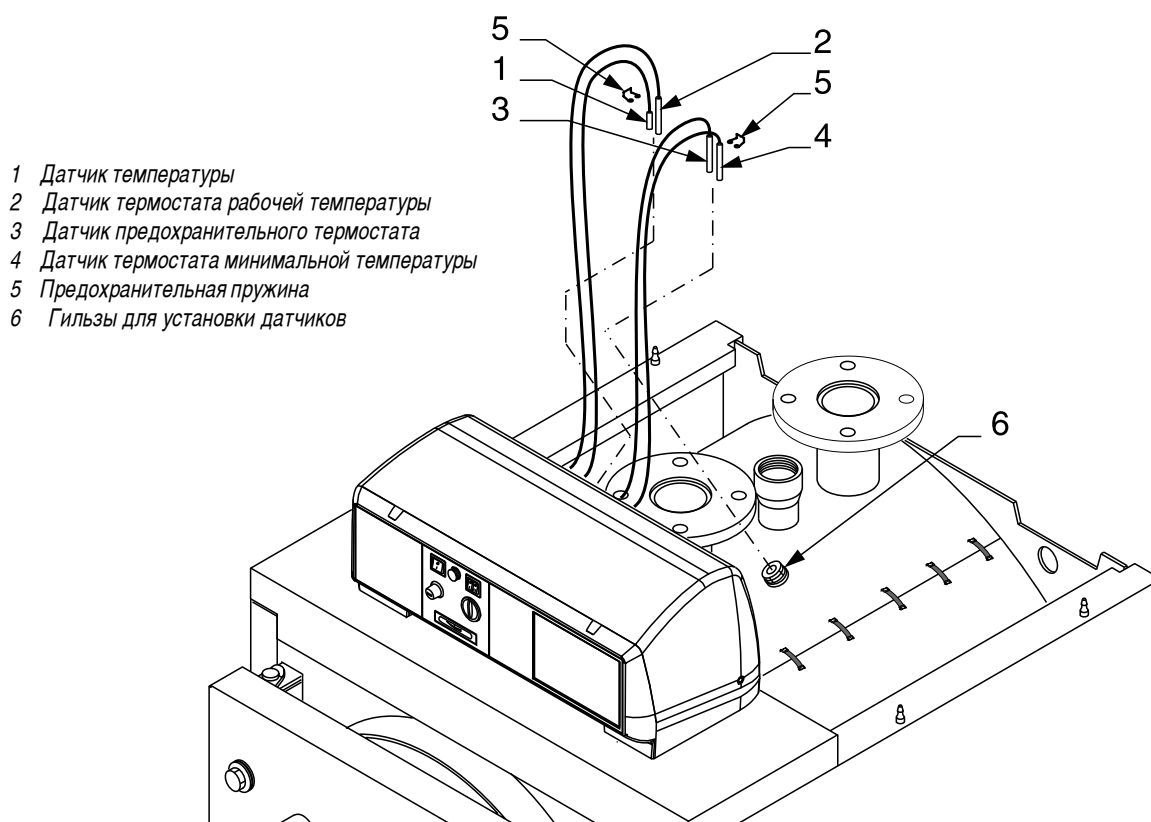


рис. 30

TRISTAR 680 - 870

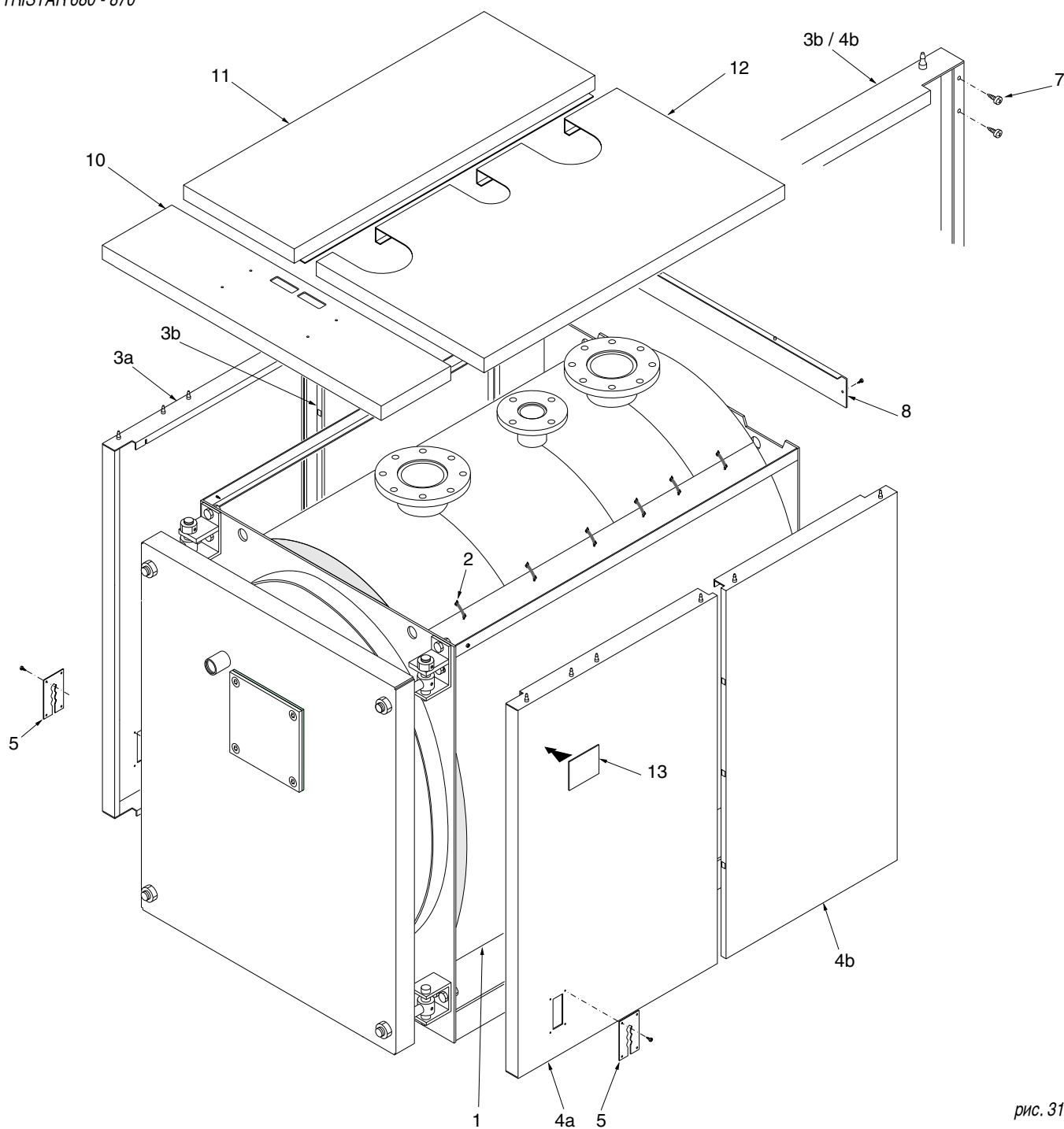


рис. 31

Последовательность монтажа (см. рис. 31)

- A) Смонтировать теплоизоляцию корпуса котла (поз. 1) и соединить его кромки при помощи эластичных зажимов (поз. 2), поставляемых в коробке с аксессуарами, закрепив их с внешней стороны.
- B) Установить боковые панели (поз. 3а, 3b и 4а и 4b) с нижним фальцем внутри L-образного профиля на основании корпуса котла и навесить верхнюю часть на профили соединения пластины. Для того чтобы определить, какая панель является правой/левой, обратите внимание на расположение отверстий в пластине для прохода кабелей, она должна находиться ближе к передней части обшивки.
- C) Закрепить 4 болта с конической шляпкой (поз. 7) к двум сторонам 3b и 4b с внутренней задней стороны.
- D) Навесить заднюю верхнюю панель (поз. 8) на болты (поз. 7). Приподнять крышку панели управления, предварительно отвинтив два боковых болта при помощи отвертки и направить в отверстия основания входящие провода электропитания, а также исходящие провода датчиков. Присоединить панель управления к верхней панели (поз. 10). Установить верхнюю панель (поз. 10) в сборе с пультом управления на боковые части обшивки.
- E) Вставить датчики приборов в манжеты, как показано на рис. 30 и подключить пульт управления к электропитанию, к горелке,

Инструкции по установке

насосам, и т.д. Закрывать крышку панели управления.

Провести кабель горелки через боковую панель (поз. 5) со стороны, удобной для подключения и зафиксировать кабель при помощи прилагаемого хомута.

Зафиксировать маленькие панели (поз. 5) на боковых панелях обшивки.

Заблокировать при помощи зажимов выходящие электрические кабели на задней части котла. Не зажимать слишком сильно.

- F) Установить верхние продольные панели (поз. 11 и 12), закрепив их на боковины.
- G) Прикрепить наклейки с данными о котле и его установке (поз. 13) к

боковой панели, предварительно обезжирив соответствующую часть растворителем.

Наклейки с данными находятся в конверте с документацией.

Последовательность монтажа (см. рис. 32)

- A) Смонтировать теплоизоляцию корпуса котла (поз. 1) и соединить его кромки при помощи эластичных зажимов (поз. 2), поставляемых в коробке с аксессуарами, закрепив их с внешней стороны.

Отрезать часть теплоизоляции таким образом, чтобы открыть погружные гильзы для датчиков.

- B) Установить боковые панели (поз. 3а, 3б и 4а, 4б) таким образом, чтобы их профили оказались внизу, и соединить их с прорезями, имеющимися в верхней панели корпуса котла.

Для того чтобы определить, какая панель является правой/левой, обратите внимание на расположение отверстий на зажимной панели для проводов (поз. 5), которая должна находиться ближе к передней части обшивки.

- C) Установить заднюю верхнюю панель (поз. 7).

- D) Приподнять крышку панели управления, предварительно отвинтив два боковых болта при помощи отвертки и направить в отверстия основания входящие провода электропитания, а также исходящие провода датчиков.

Прикрепить панель управления к верхней панели (поз. 9).

Установить верхнюю панель (поз. 9) в сборе с пультом управления на боковые части обшивки.

- E) Вставить датчики приборов в манжеты, как показано на рис. 35 и подключить пульт управления к электропитанию, к горелке, насосам, и т.д. Закрывать крышку панели управления. Провести

кабель горелки через боковую панель (поз. 5) со стороны, удобной для подключения и зафиксировать кабель при помощи прилагаемого хомута.

Зафиксировать маленькие панели (поз. 5) на боковых панелях обшивки.

- F) Установить верхние продольные панели (поз. 10 и 11), соединив их по бокам.

- G) Прикрепить наклейки с данными о котле и его установке (поз. 12) к боковой панели, предварительно обезжирив соответствующую часть растворителем. Наклейки с данными находятся в конверте с документацией.

TRISTAR 1000 - 2000

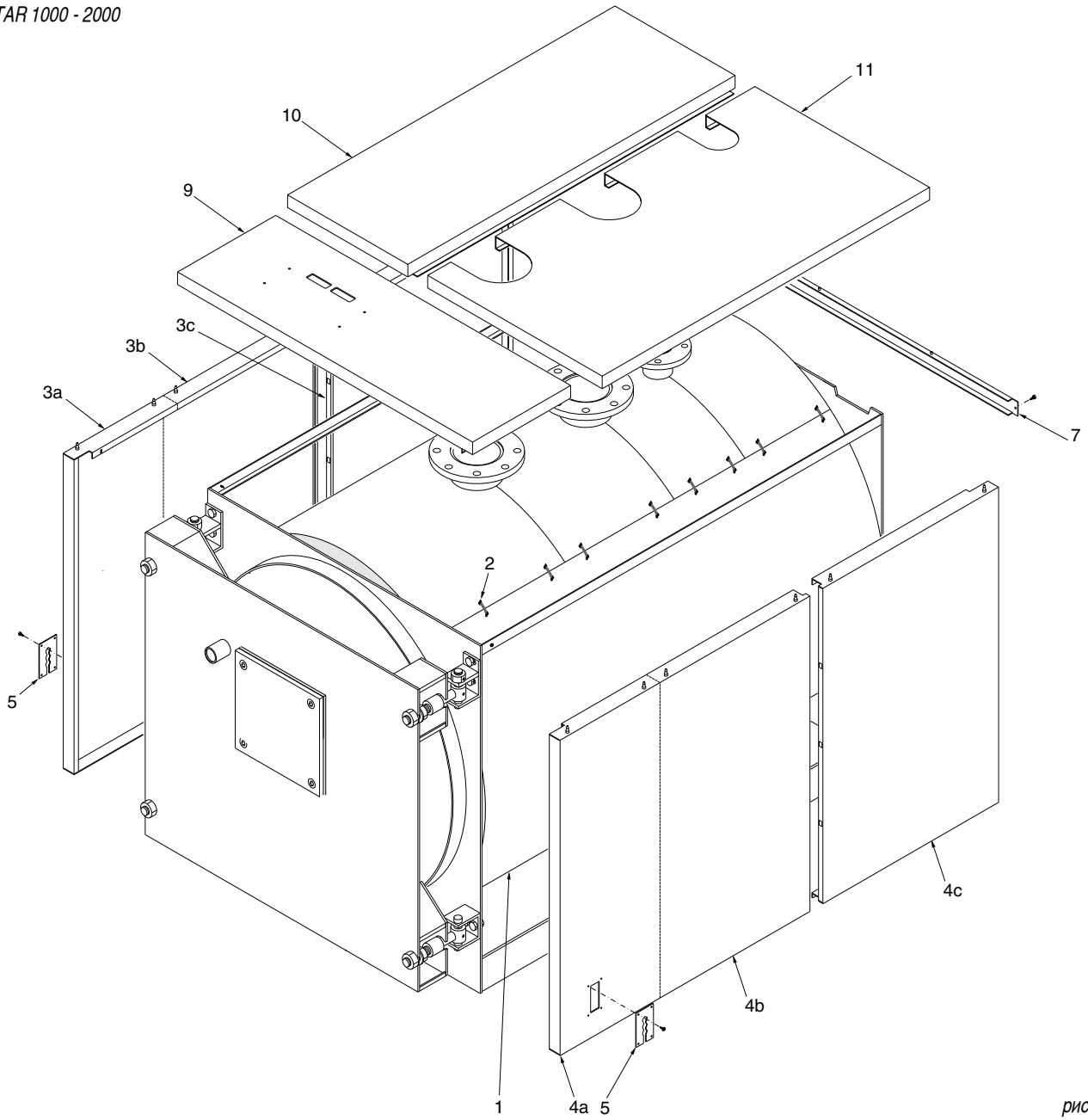


рис. 32

TRISTAR 2350

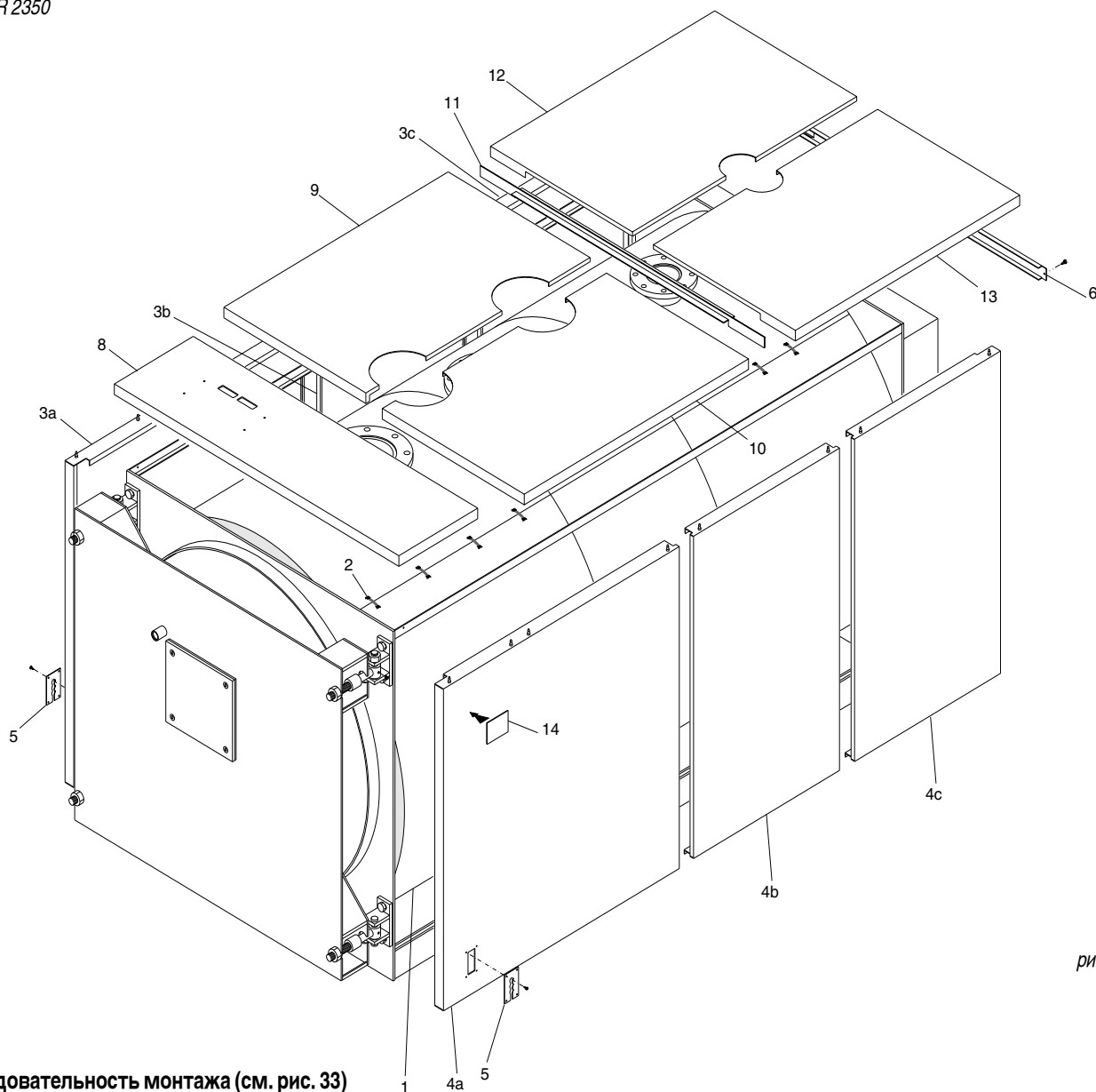


рис. 33

Последовательность монтажа (см. рис. 33)

- A) Смонтировать теплоизоляцию корпуса котла (поз. 1) и соединить его кромки при помощи эластичных зажимов (поз. 2), оставляемых в коробке с аксессуарами, закрепив их с внешней стороны. Отрезать часть теплоизоляции таким образом, чтобы открыты погружные гильзы для датчиков.
- B) Развернуть боковые панели (поз. 3а, 3б, 3с и 4а, 4б, 4с) таким образом, чтобы их профили оказались внизу, и соединить их с прорезями, имеющимися в верхней панели корпуса котла. Для того чтобы определить, какая панель является правой/левой, обратите внимание на расположение отверстий на зажимной панели для проводов (поз. 5), которая должна находиться ближе к передней части обшивки.
- C) Установить верхнюю заднюю часть обшивки (поз. 6).
- D) Приподнять крышку панели управления, предварительно отвинтив два боковых болта при помощи отвертки и направить в отверстия основания входящие провода электропитания, а также исходящие провода датчиков. Присоединить панель управления к верхней панели (поз. 8). Положить верхнюю панель (поз. 8) в сборе с пультом управления на боковые части кожуха.
- E) Вставьте датчики приборов в манжеты, как показано на рис. 27 и подключите пульт управления к электропитанию, к горелке, насосу, и т.д. Закройте крышку панели управления. Проведите кабель горелки через зажимную панель проводов (поз. 5) со стороны его выхода и зафиксируйте кабель при помощи прилагаемого хомута. Зафиксируйте маленькие панели (поз. 5) на боковых панелях обшивки. С обратной стороны котла аккуратно соедините выходящие электрические кабели в связку при помощи прилагаемого зажима.
- F) Установить верхние продольные панели (поз. 9 и 10), соединив их по бокам.
- G) Установить держатель верхних панелей (поз. 11) вставив его под верхние панели с задней стороны.
- H) Установить верхние продольные панели (поз. 12 и 13), соединив их по бокам.
- I) Прикрепить наклейки с данными о котле и его установке (поз. 14) к боковой панели, предварительно обезжирив соответствующую часть растворителем. Наклейки с данными находятся в конверте с документацией.

Последовательность монтажа (см. рис. 34)

- A) Смонтировать теплоизоляцию корпуса котла (поз. 1) и оединить его кромки при помощи эластичных зажимов (поз. 2), поставляемых в коробке с аксессуарами, закрепив их с внешней стороны.
Отрезать часть теплоизоляции таким образом, чтобы открыть колодцы для датчиков.
- B) **Примечание: Для котла модели TST 3500 кроме задних панелей (поз. 3) (по 2 на сторону), поставляются 2 боковые панели длиной 400 мм, которые не видны и должны монтироваться в задней части котла по одной на каждую из сторон.**
Развернуть левые боковые панели (поз. 2 и 3) таким образом, чтобы их профили оказались внизу, и состыковать их по верхнему краю, вставляя в винты, расположенные на верхней продольной трубе.
Для того чтобы определить, какая панель является правой/левой, обратите внимание на расположение отверстий на пульте управления, который должна находиться ближе к передней части обшивки.
Панель, закрывающая отверстия (поз. 4) устанавливается на заводе-изготовителе.
- C) Развернуть правые боковые панели (поз. 6 и 3) таким образом, чтобы их профили оказались внизу, и состыковать их по верхнему краю, вставляя в винты, расположенные на верхней продольной трубе.
- D) Закрепить панель управления на верхней панели (поз. 6). Приподнять крышку панели управления, предварительно отвинтив два боковых болта при помощи отвертки и направить в отверстия основания входящие провода электропитания, а также исходящие провода датчиков.
- E) Вставьте датчики приборов в манжеты, как показано на рис. 27 и подключите панель управления к электропитанию, к горелке, насосам, и т.д. Закройте крышку панели управления. Проведите кабель горелки через зажимную панель проводов (поз. 7) со стороны его выхода и зафиксируйте кабель при помощи прилагаемого хомута. Зафиксируйте маленькие панели (поз. 7) на боковых панелях обшивки.
С обратной стороны котла аккуратно соедините выходящие электрические кабели в связку при помощи прилагаемого зажима.
- F) Прикрепите наклейки с данными о котле и его установке к боковой панели, предварительно обезжирив соответствующую часть растворителем.
Наклейки с данными находятся в конверте с документацией.

TRISTAR 2700 - 3500

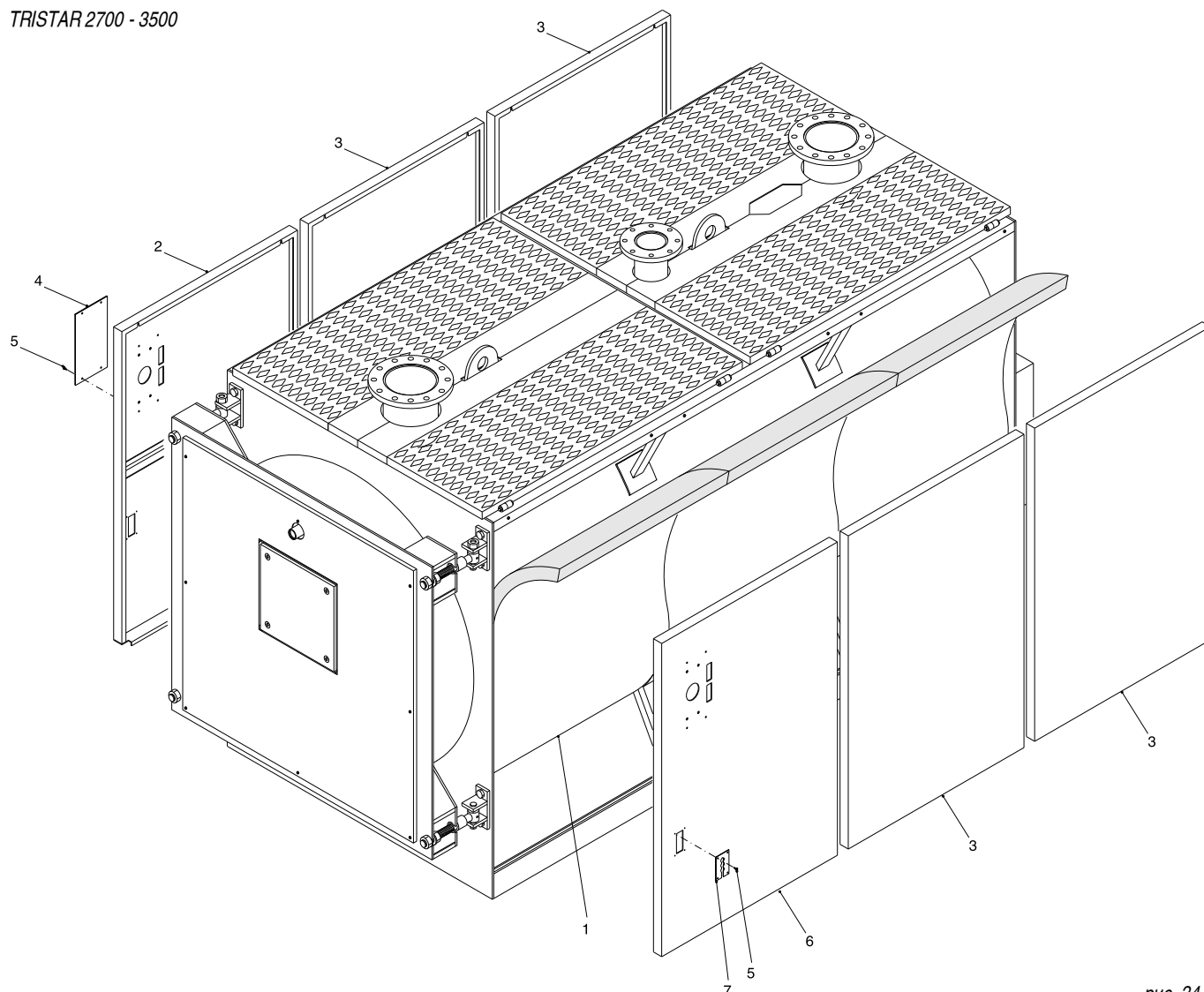


рис. 34

Последовательность установки датчиков.

Произведите установку датчиков в погружную гильзу, расположенную в верхней части котла (см. рис. 35) в следующей последовательности: датчик температуры (поз. 1), термостат рабочей температуры (поз. 2), предохранительный термостат (поз. 3), термостат минимальной температуры (поз. 4). Для улучшения контакта с котлом, рекомендуется опустить датчики на самое дно погружной гильзы. Далее установите дугообразную пружину (поз. 6) и зафиксируйте провода датчиков при помощи пружины (поз. 5).

1. Датчик термометра
2. Датчик термостата рабочей температуры
3. Датчик предохранительного термостата
4. Датчик термостата минимальной температуры
5. Предохранительная пружина
6. Дугообразная пружина

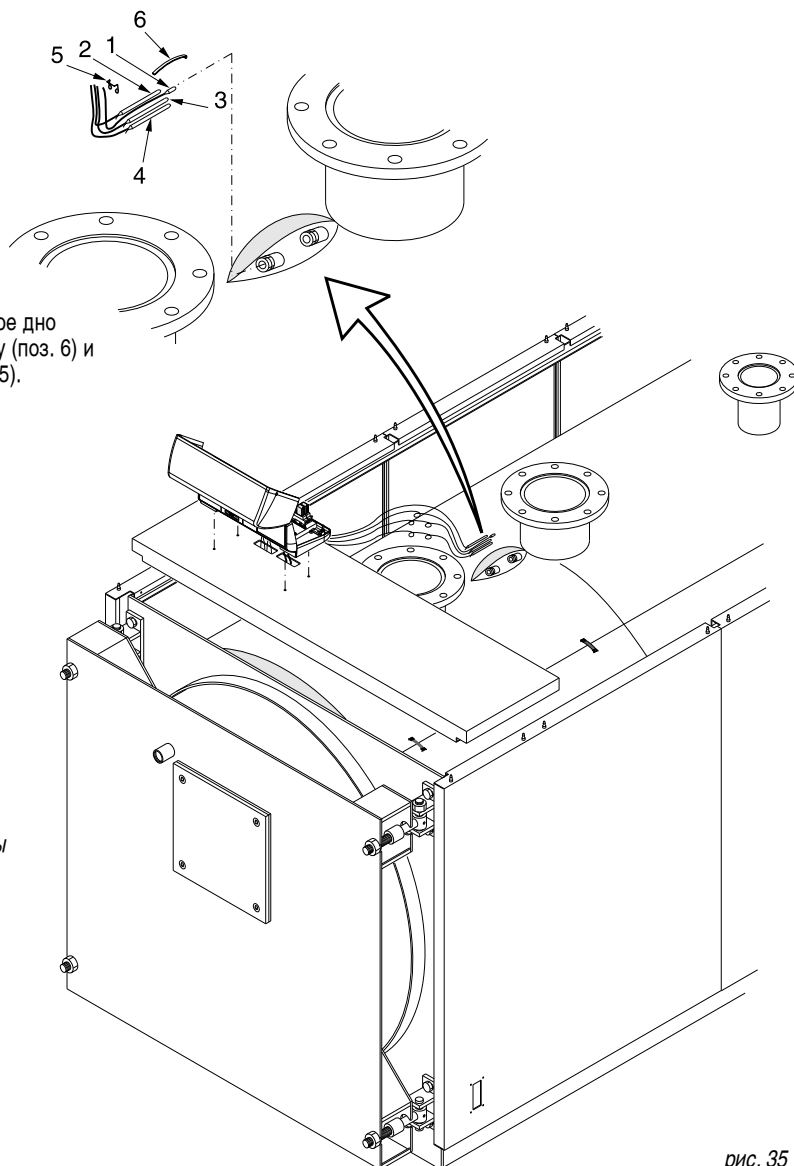


рис. 35

3.15 - ЭЛЕКТРИЧЕСКИЕ ПОДКЛЮЧЕНИЯ

Общие предупреждения

Электрическая безопасность котла гарантирована только в том случае, если он правильно подключен и произведено его заземление в соответствии с действующими нормами безопасности: категорически запрещено использовать для заземления газовые, гидравлические трубопроводы, а также трубы отопления.

Обязательно проверьте наличие заземления, в случае сомнения пригласите квалифицированного специалиста для проверки и контроля; производитель не несет ответственности за любой ущерб, причиненный отсутствием заземления.

Необходимо, чтобы квалифицированный специалист проверил соответствие электрической системы, к которой подключается котел, максимальной потребляемой мощности котла, указанной на табличке с техническими характеристиками, обратите внимание, чтобы сечение проводов в электрической системе соответствовало потребляемой мощности котла.

При подключении котла к электросети запрещается использовать удлинители, переходники, тройники.

Использование любых компонентов, которые потребляют электроэнергию, требует соблюдения основных правил:

- запрещается дотрагиваться до котла мокрыми и/или влажными частями тела, а также когда вы находитесь босиком;
- запрещается тянуть электрические провода и кабель;
- не оставляйте котел под воздействием атмосферных осадков (дождь, солнце и т.п.) если данная модель не предназначена для установки в таких условиях;
- запрещается использование котла детьми или посторонними лицами.

Подключение к электрической сети 230 В

Информация об электрических подключения приведена в параграфах 3.16, 3.17, 3.18, 3.19, 3.21.

Установка котла требует подключения к электрической сети 230 В – 50 Гц: данное подключение должно осуществляться в соответствии с действующими Европейскими нормами.



Опасность!

Подключение к электрической сети должно осуществляться квалифицированным электриком. Прежде чем осуществлять какие-либо работы, связанные с подключением к электросети, отключите подачу электропитания. Следите за тем, чтобы во время проведения работ электропитание было всегда выключено.

При подключении котла к электросети необходимо предусмотреть установку двухполюсного предохранителя с расстоянием между контактами не менее 3 мм. Он должен находиться в легкодоступном месте, чтобы было просто и быстро осуществлять его обслуживание.



Замена кабеля электропитания должна осуществляться квалифицированным персоналом. Несоблюдение данной предосторожности может привести к выходу котла из строя.

3.16 - СТАНДАРТНАЯ ПАНЕЛЬ УПРАВЛЕНИЯ

При помощи основного выключателя [11] поддерживается электропитание пульта управления и подключенного к нему оборудования.

В свою очередь выключатели [12] и [13] подают и отключают напряжение на горелке и насосе системы.

При помощи терморегулятора [32] производится регулировка рабочей температуры воды в котле.

Данный термостат снабжен двумя коммутируемыми контактами для соответствующего органа управления двухступенчатой горелки.

Дифференциал между контактами составляет 6°C и не может быть изменен.

Термостат минимальной температуры котловой воды, доступ к которому осуществляется при снятии крышки пульта управления, останавливает работу подмешивающего насоса при достижении температуры котловой воды 50°C.

На линии подачи электропитания на пульт управления котлом должен быть установлен защитный выключатель с предохранителями.

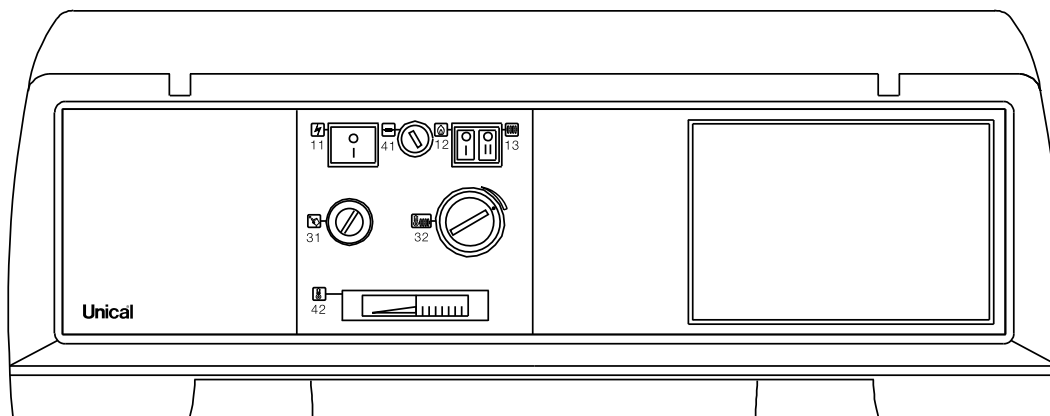


рис. 36

11 Основной выключатель с индикатором

12 Выключатель горелки

13 Выключатель насоса системы

31 Предохранительный термостат

32 Регулировочный термостат рабочей температуры воды в котле

41 Общий предохранитель

42 Индикатор температуры воды в котле

Для использования приборной панели см. инструкции для Ответственного за систему

В случае подключения комнатного термостата убрать перемычку 11-12

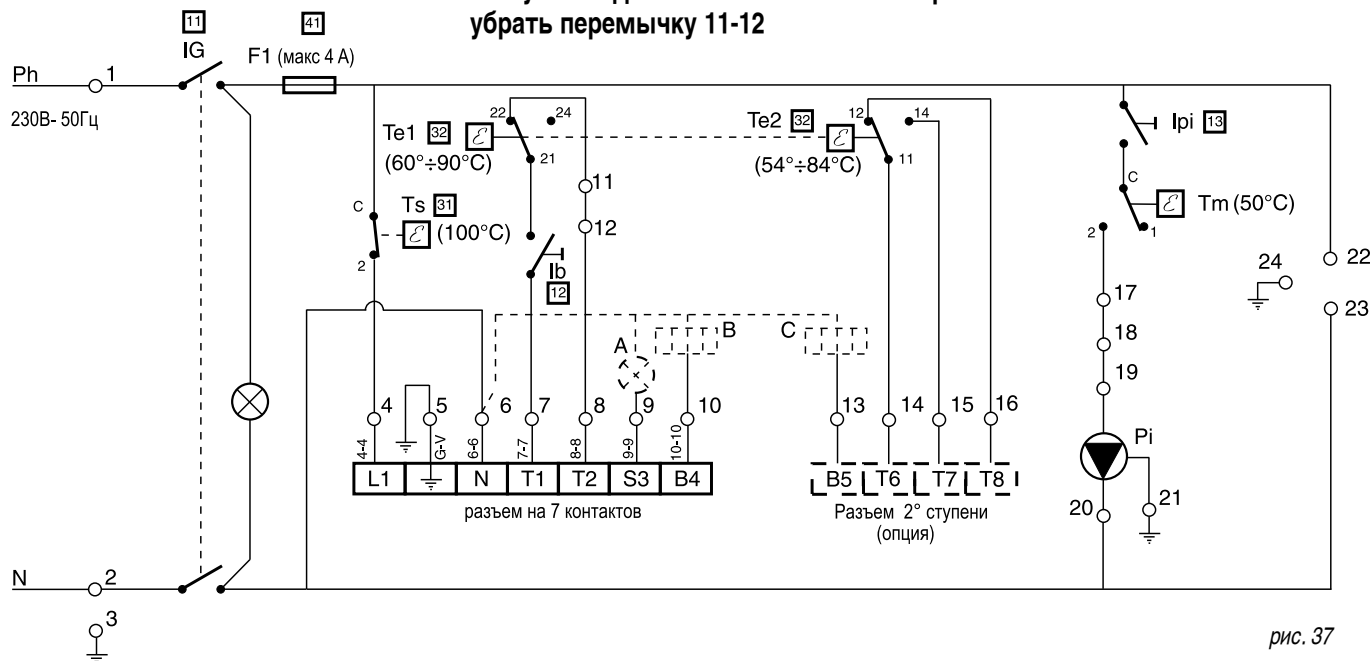


рис. 37

Ph Фаза (230В-50Гц)

N Ноль

F1 Общий предохранитель (макс. 4А)

Lb Выключатель горелки

IG Основной выключатель с индикатором

Ipi Выключатель насоса системы

Ta Комнатный термостат

Te1 Рабочий термостат 1-й ступени (60°C-90°C)

Te2 Рабочий термостат 2-й ступени (54°C-84°C)

Tm Термостат минимальной темп (50°C)

Ts Предохранительный термостат (100°C)

Pi Насос системы

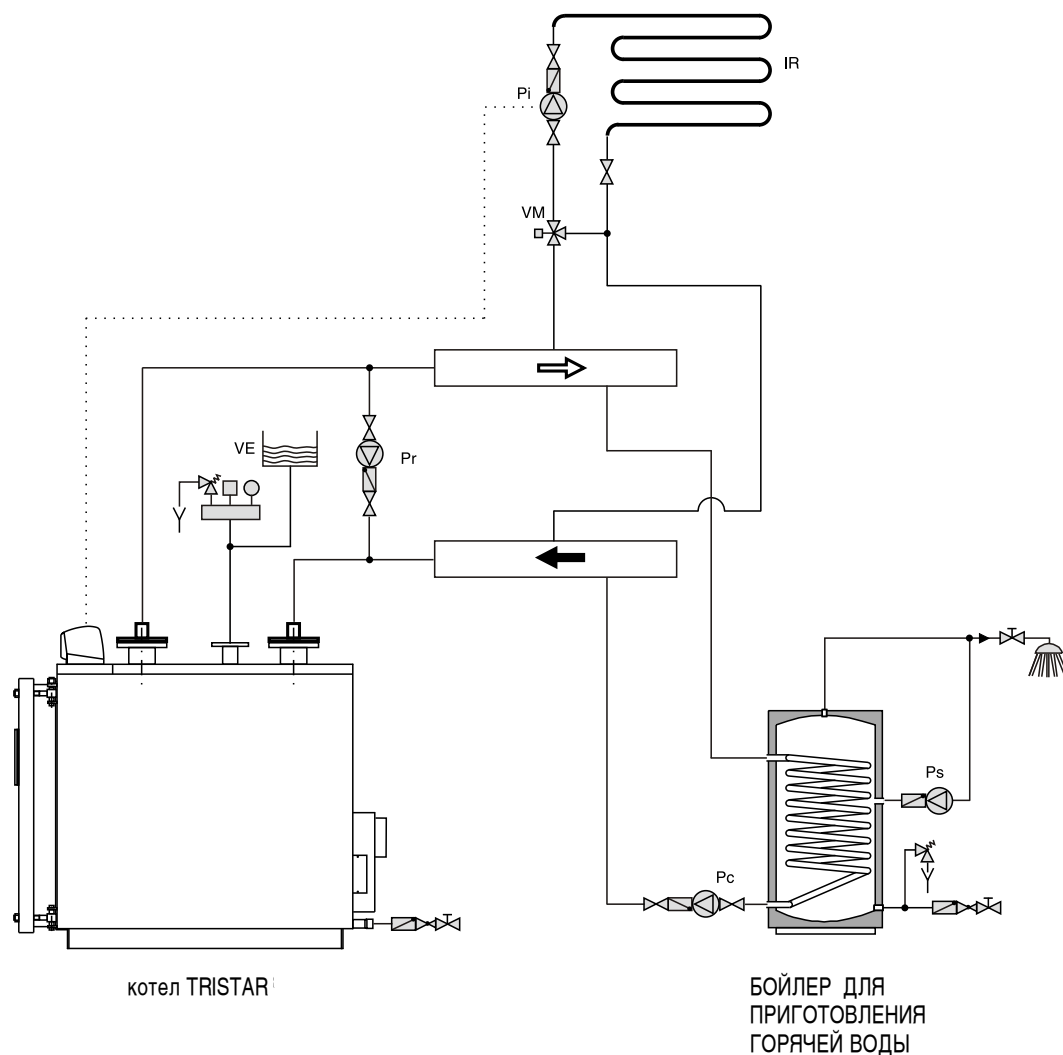
A - возможное повторение блокировки горелки

B - счетчик часов работы 1-й ступени

C - счетчик часов работы 2-й ступени

3.17 - ГИДРАВЛИЧЕСКИЕ И ЭЛЕКТРИЧЕСКИЕ ПОДКЛЮЧЕНИЯ СИСТЕМЫ

На рис. 38 и 39 приведены типовые схемы подключения котла к системе отопления с приготовлением горячей воды. Напоминаем, что котлы TRISTAR имеют принудительную циркуляцию.



Легенда:

- Pr* = рециркуляционный насос
- VM* = зональный смесительный клапан
- Pi* = насос системы отопления
- VE* = расширительный бак
- IR* = система отопления
- Ps* = рециркуляционный насос контура ГВС
- Pc* = насос загрузки бойлера ГВС
- TA* = комнатный термостат

рис. 38

Стандартная панель управления котла TRISTAR автоматически управляет выключением горелки, когда котел достигает заданной на регулировочном термостате температуры.

Он также управляет насосом системы, который срабатывает только при минимальной температуре в 50°C (температура защиты от образования конденсата).

При достижении порога ниже 50°C (при понижении), насос системы отключится.

Панель управления предназначена также для управления двухступенчатыми или модулирующими горелками.

В данной конфигурации схемы насос загрузки бойлера (ГВС), при его наличии, будет иметь приоритет перед насосом системы отопления.

Инструкции по установке

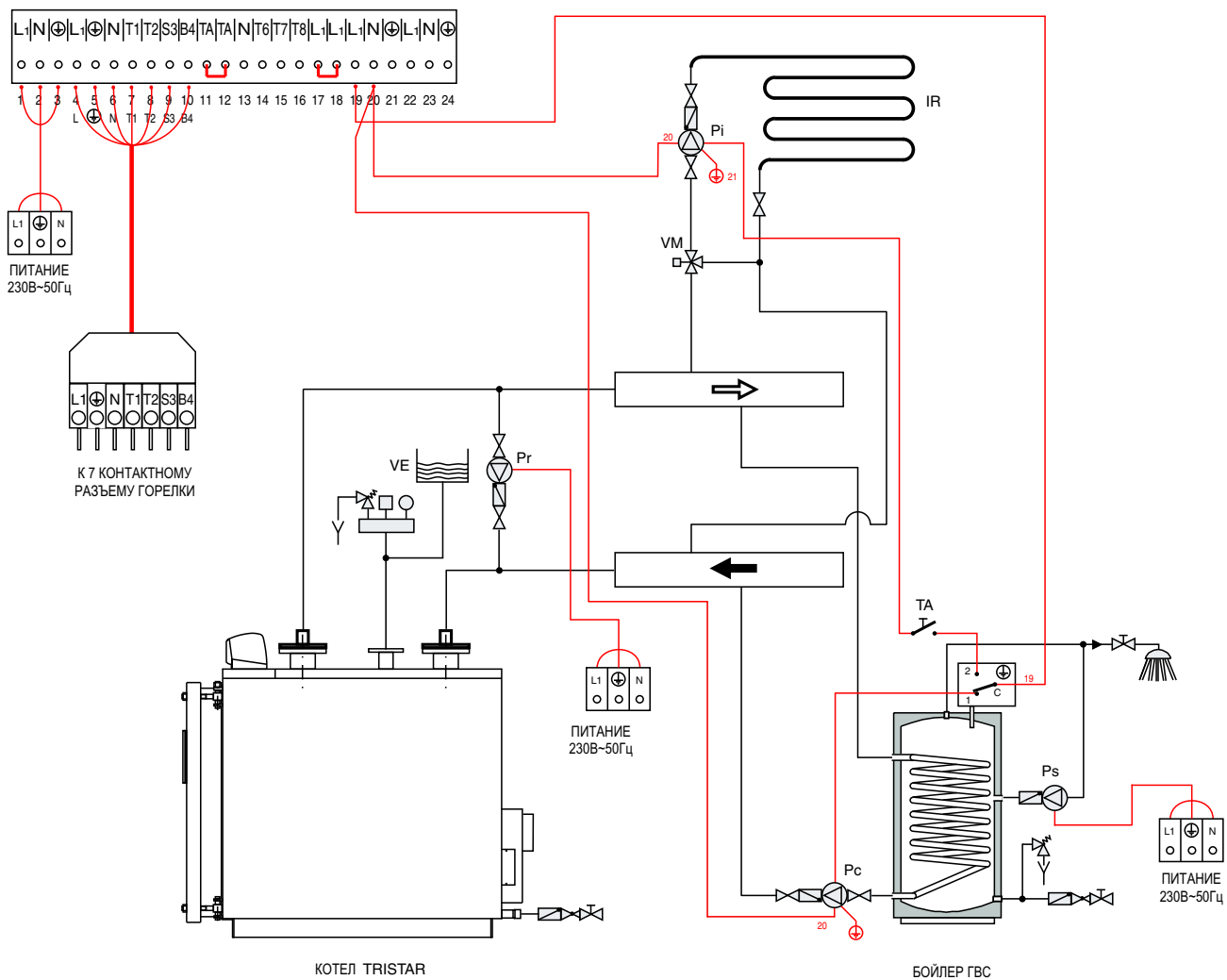


рис. 39

ПРИМЕЧАНИЕ: При потреблении более 4А, установить между приборной панелью и нагрузкой соответствующие дистанционные выключатели.

3.18 - ДОПОЛНИТЕЛЬНАЯ ПАНЕЛЬ УПРАВЛЕНИЯ

При помощи главного выключателя [11] поддерживается электропитание пульта управления и подключенного к нему оборудования.

В свою очередь выключатели [12] и [13] подают и отключают напряжение на горелке и сетевом насосе смешанной зоны. Выключатели [14] и [15] в свою очередь управляют насосом прямой зоны и насосом загрузки бойлера.

При помощи терморегулятора производится регулировка рабочей

температуры воды в котле: для этого необходимо установить термостат поз. [32] в максимальное положение.

Работа второй ступени горелки управляется терморегулятором. Заводская установка терморегулятора предусматривает остановку насоса до достижения котлом температуры 50°C.

На линии подачи электропитания, на панели управления котлом должен быть установлен защитный выключатель с предохранителями.

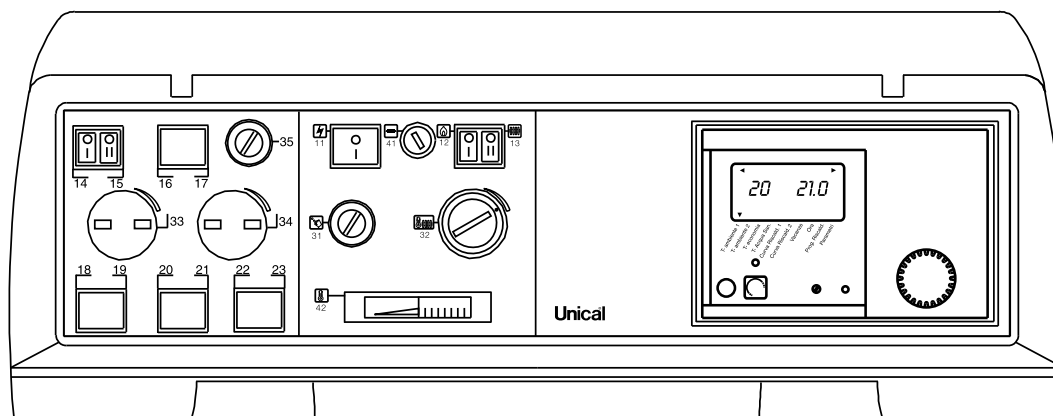


рис. 40

- 11 Основной выключатель с индикатором
- 12 Выключатель горелки
- 13 Выключатель подмешивающего
- 14 Выключатель насоса прямой зоны
- 15 Выключатель насоса бойлера

- 31 Предохранительный термостат
- 32 Термостат рабочей температуры воды в котле
- 41 Общий предохранитель
- 42 Индикатор температуры воды в котле

Для использования приборной панели см. инструкции для Ответственного за систему

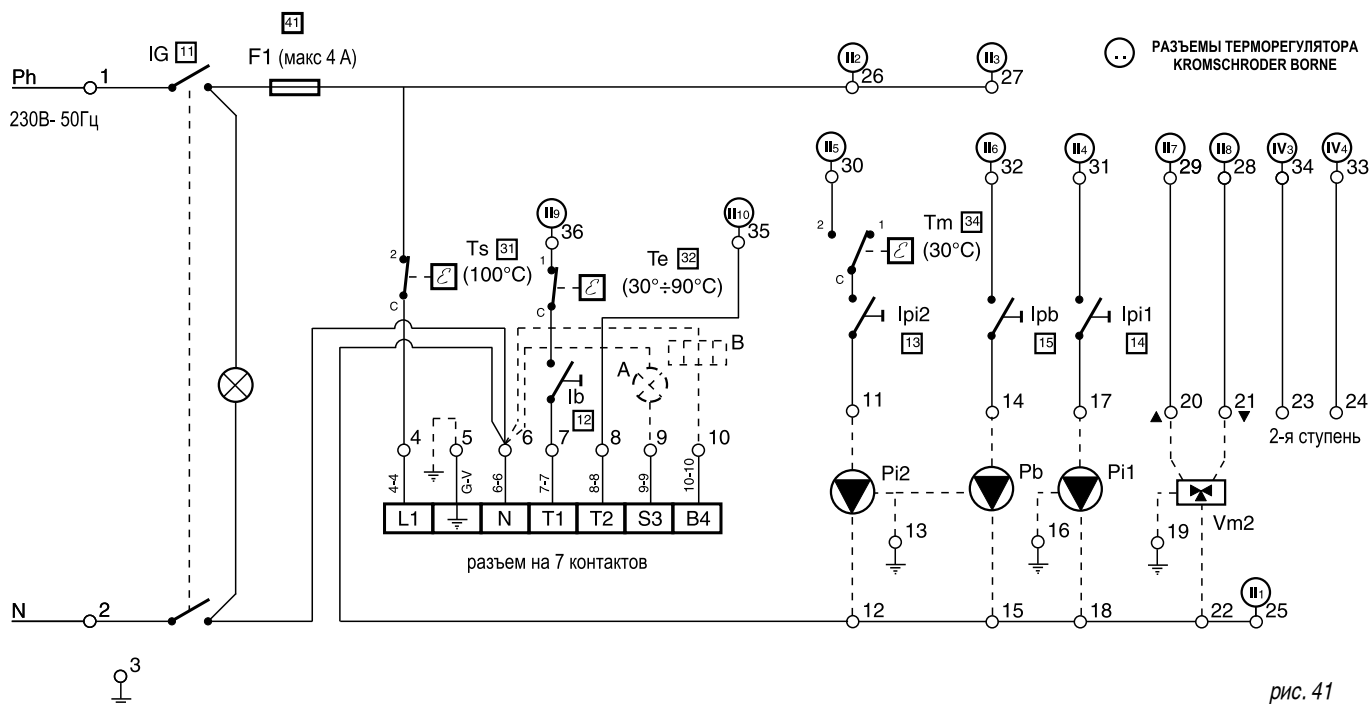


рис. 41

- Ph Фаза (230В-50Гц)
- N Ноль
- F1 Общий предохранитель (макс. 4А)
- Ib Выключатель горелки
- IG Общий выключатель с индикатором
- Ip1 Выключатель насоса системы 1
- Ip2 Выключатель насоса системы 2

- Ipb Выключатель насоса бойлера
- Pb Насос бойлера
- Pi1 Насос прямого контура
- Pi2 Насос смешанного контура
- Te термостат рабочей темп. в котле
- Tm Термостат минимальной температуры
- Ts Предохранительный термостат (100°C)

- Vm2 Смесительный клапан
- CL Уровнемер
- R Реле
- A Возможное повторение блокировки горелки
- B Счетчик часов работы 1-й ступени

3.19 – СХЕМА ПОДКЛЮЧЕНИЯ ДАТЧИКОВ К ТЕРМОРЕГУЛЯТОРУ код. 30680

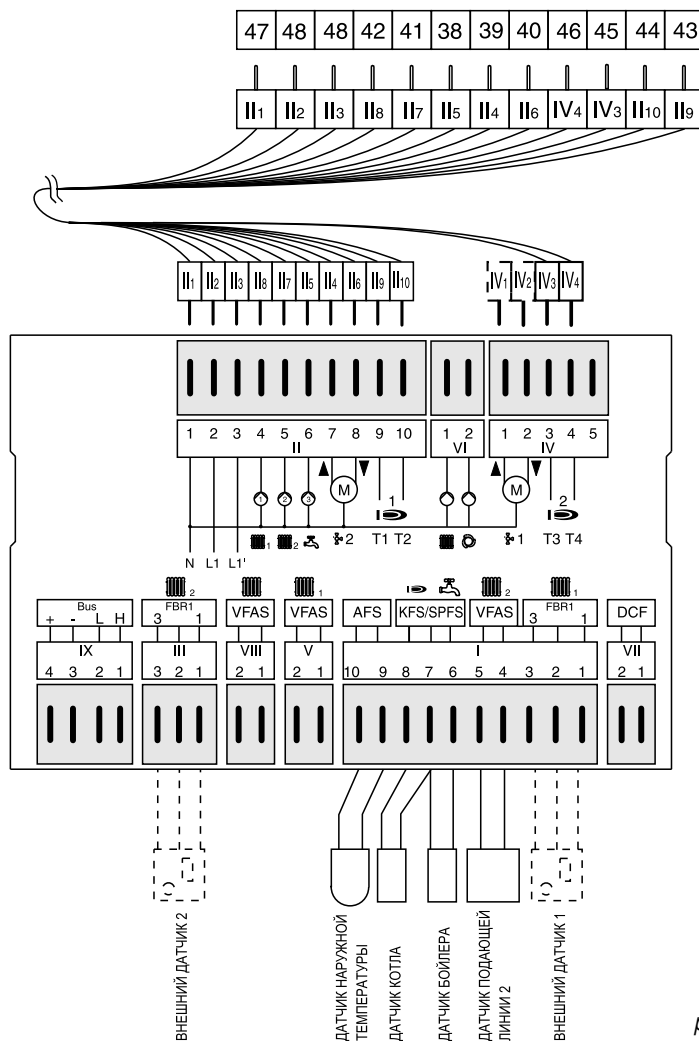


рис. 40

Датчики терморегулятора (котел, бойлер, наружный, подачи) входят в комплект поставки котла, внешние датчики 1 и 2 являются опционными, смесительный клапан и сервопривод не поставляются производителем. В случае установки дополнительных внешних датчиков, внешняя температура определяется только кривой котла,


заложенной в программе. В случае установки двух котлов в каскаде просим связываться с нашим отделом послепродажного сервиса.

3.20 - ПРОГРАММИРОВАНИЕ ПОГОДОЗАВИСИМОЙ АВТОМАТИКИ

Что касается регулировки или программирования блока погодозависимой автоматики, обращайтесь к прилагаемой инструкции по пользованию.


В приведенных ниже таблицах даны заводские настройки, которые не могут быть изменены. Параметры, которые могут быть перепрограммированы пользователем по собственному усмотрению, находятся в инструкции для Ответственного за котельную.


ПАРАМЕТРЫ, ПРОГРАММИРУЕМЫЕ ТЕХНИЧЕСКИМ ПЕРСОНАЛОМ И ЗАЩИЩЕННЫЕ ЦИФРОВЫМ КОДОМ

УСТАНОВКА			
Описание	Область значений	Стандарт	Персональные
НОМЕР КОДА	0000 - 9999	ВВОД	
НОМЕР КОДА (вариант)	0000 - 9999	0000	
входное отверстие 1	(00), 01 - 15	01	
входное отверстие 2	(00), 01 - 15	02	
НАПРЯЖЕНИЕ АФ	00,01 (вывод/ввод)	01 = ON	
НАСТРОЙКА ТЕМПЕРАТУРЫ	00, 01 (OFF / ON)	00 = OFF	
МАКС-КОТЕЛ	30 °С - 110 °С	80 °С	
МИН-КОТЕЛ	10 °С - 80 °С	60 °С	
начальный слив	10 °С - 85 °С	50 °С	
Л. МИН.	00, 01, 02	00	
ГИСТЕРЕЗИС	5К - 20К	5 градусов	
ВРЕМЯ ГИСТЕРЕЗИСА	00 мин - 30 мин	10 мин	
ВРЕМЯ 2 ГОРЕЛКИ	00 мин - 30 мин	10 мин	
ГИСТЕРЕЗИС 2 ГОРЕЛКИ	2К - 20К	2 градусов	
ВРЕМЯ ПОСЛ. КОТЛА (*)	0h - 250h	0h (*)	
ФУНКЦИИ РЕЛЕ	00 - 08	00	
МУЛЬТИДАТЧИК Т	30 °С - 90 °С	30 °С	
ГИСТЕРЕЗИС MFR	2К - 10К	5 градусов	
ФУНКЦИЯ РЕЛЕ 2	00 - 03	00	
ПОДЛОЖКА	00 - 01 (OFF / ON)	00 = OFF	
ПРОГРАММИРОВАНИЕ ПОДЛОЖКА	См. инструкцию к блоку погодозависимой автоматики		
НАЗАД	Выйти из уровня через 		

* Примечание: Для котлов в каскаде технический установочный параметр ВРЕМЯ ПОСЛЕД. КОТЕЛ = 250ч

ПРИГОТОВЛЕНИЕ ГВС			
Описание	Область значений	Стандарт	Персональные
НАСОС ЗАГРУЗКИ	00 - 01 (OFF / ON)	01 = ON	
ПАРАЛЛЕЛЬНЫЙ НАСОС	00 , 01, 02, 03	00	
ТЕМПЕРАТУРА ГВС	00 °С - 50 °С	20 °С	
ГИСТЕРЕЗИС ГВС	5К - 30К	5 градусов	
ВРЕМЯ ПРИГОТОВЛЕНИЯ ГВС	00 мин - 30 мин	00 мин	
ТЕМПЕРАТУРА НА ВХОДЕ	00, 01 (OFF / ON)	00 = OFF	
ФУНКЦИЯ ТЕРМОМЕТРА	00, 01 (OFF / ON)	00 = OFF	
НАЗАД	Выйти из уровня через 		

КОНТУР ОТОПЛЕНИЯ 1			
Описание	Область значений	Стандарт	Персональные
РАБОТА КОНТУРА	00 - 04	00	
РАБОТА НАСОСА	00 , 03	00	
СМЕСИТЕЛЬ ОТКРЫТ (не в контуре ГВС)	5 - 25	16	
СМЕСИТЕЛЬ ЗАКРЫТ (не в контуре ГВС)	5 - 25	12	
МАКС. ТЕМПЕРАТУРА ПОДАЧИ	20 °C - 110 °C	80 °C	
МИН. ТЕМПЕРАТУРА ПОДАЧИ	10 °C - 110 °C	10 °C	
ЗАЩИТА ОТ ЗАМЕРЗАНИЯ	---- (-15)°C - (5)°C	0 °C	
задержка внешней температуры	0:00 - 24:00	1	
расстояние кривой отопления	0K - 50K	5 градусов	
УМЕНЬШЕНИЕ	00 - 01 (OFF / ON)	01 = ON	
НАЗАД	Выйти из уровня через 		

КОНТУР ОТОПЛЕНИЯ 2			
Описание	Область значений	Стандарт	Персональные
РАБОТА КОНТУРА	00 - 04	00	
РАБОТА НАСОСА	00 , 03	00	
СМЕСИТЕЛЬ ОТКРЫТ (не в контуре ГВС)	5 - 25	16	
СМЕСИТЕЛЬ ЗАКРЫТ (не в контуре ГВС)	5 - 25	12	
МАКС. ТЕМПЕРАТУРА ПОДАЧИ	20 °C - 110 °C	45 °C	
МИН. ТЕМПЕРАТУРА ПОДАЧИ	10 °C - 110 °C	10 °C	
ЗАЩИТА ОТ ЗАМЕРЗАНИЯ	---- (-15)°C - (5)°C	0 °C	
задержка внешней температуры	0:00 - 24:00	1	
расстояние кривой отопления	0K - 50K	5 градусов	
УМЕНЬШЕНИЕ	00 - 01 (OFF / ON)	01 = ON	
НАЗАД	Выйти из уровня через 		

3.21 - ГИДРАВЛИЧЕСКИЕ И ЭЛЕКТРИЧЕСКИЕ ПОДКЛЮЧЕНИЯ СИСТЕМЫ С ДОПОЛНИТЕЛЬНОЙ ПАНЕЛЬЮ УПРАВЛЕНИЯ

На рис. 43 и 44 представлена типовая схема подключения котла к контуру отопления, состоящему из 2-х зон, из которых одна управляется трехходовым клапаном с сервоприводом.

Кроме того, возможно управлять приготовлением ГВС. Напоминаем, что котлы TRISTAR имеют принудительную циркуляцию.

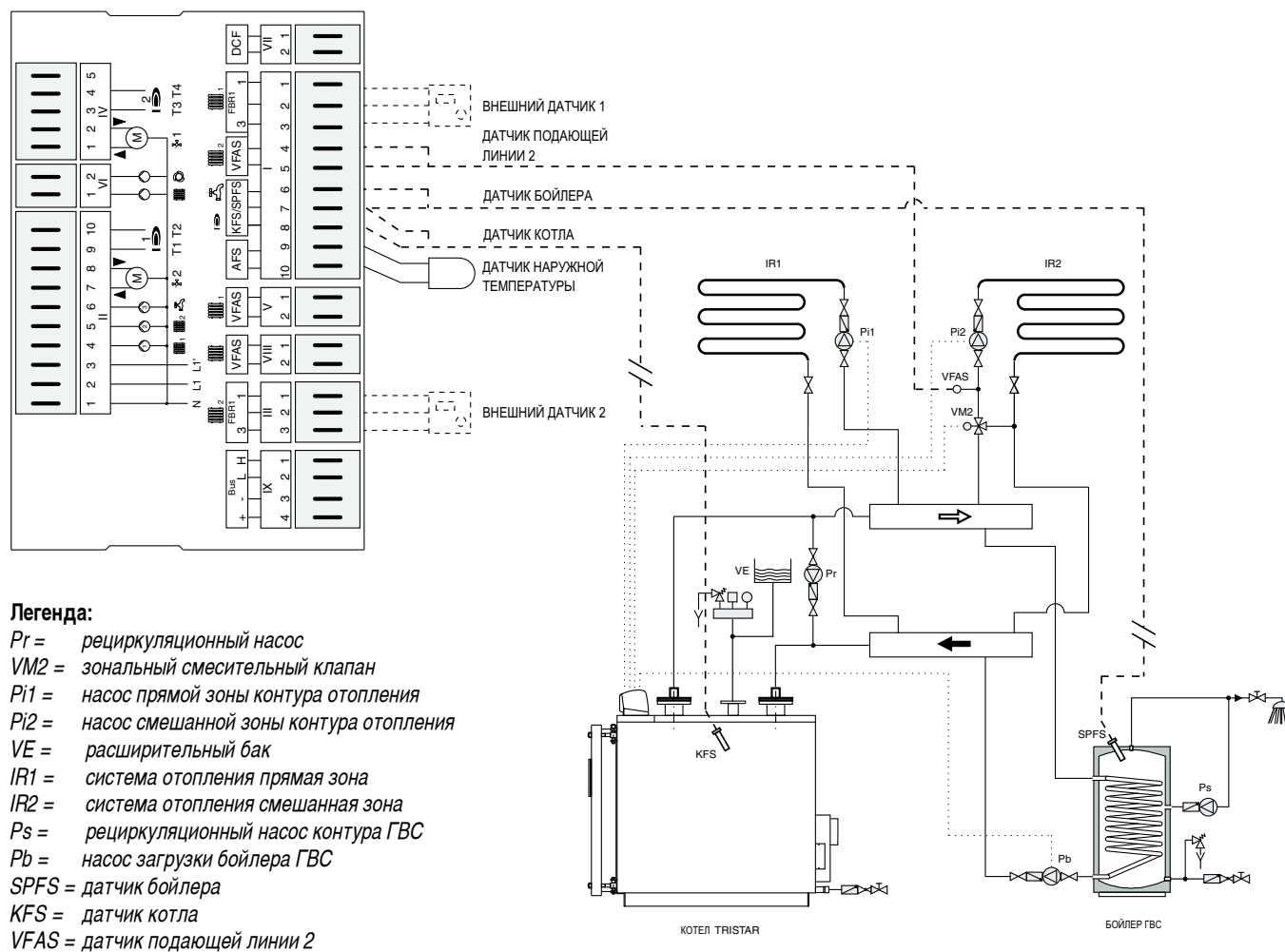


рис. 43

Дополнительная панель управления котла TRISTAR автоматически управляет выключением горелки, когда котел достигает температуры, заданной на терморегуляторе.

Кроме того, она управляет насосом загрузки бойлера для приготовления ГВС.

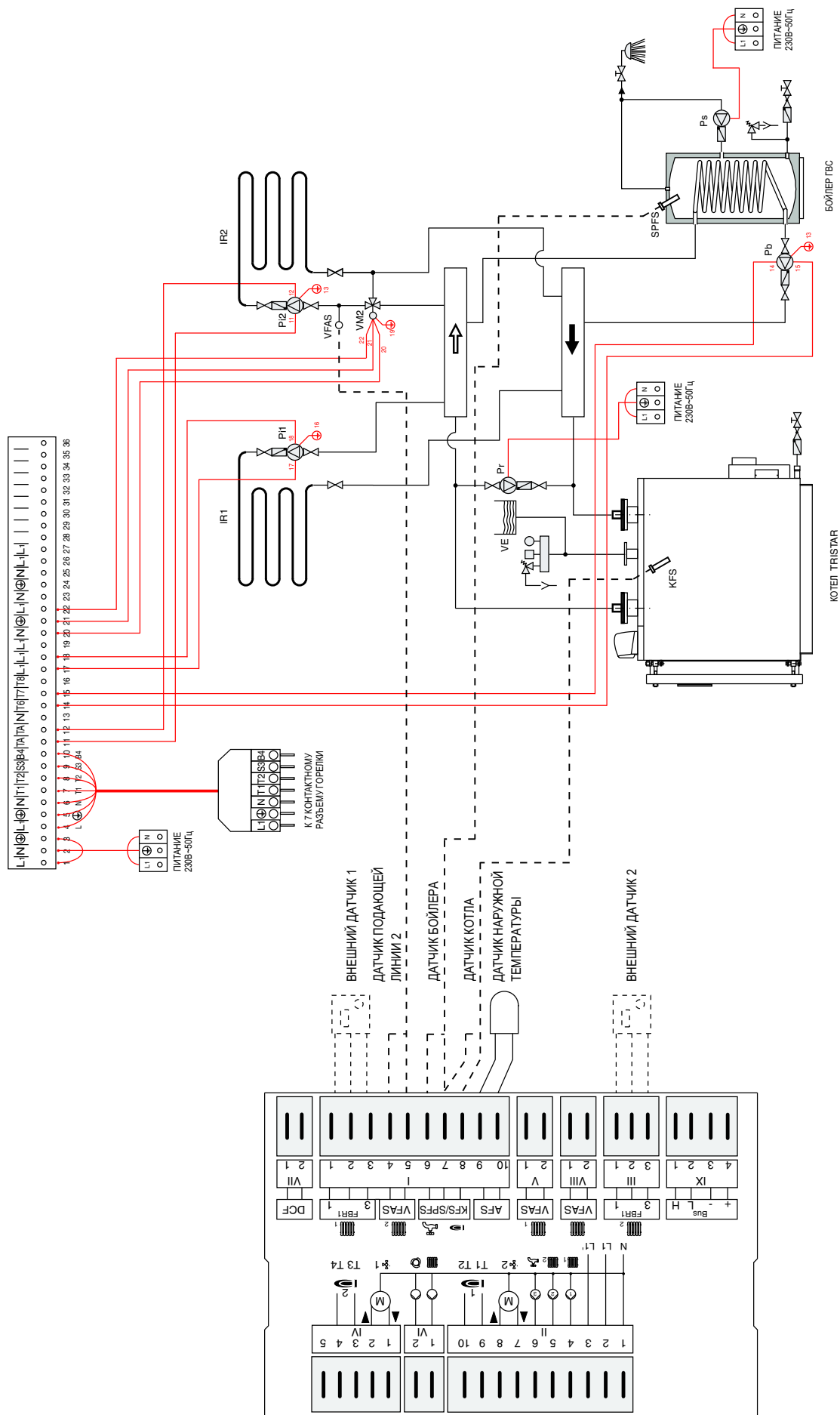
Управление двумя зонами отопления происходит автоматически на основе данных, получаемых от датчиков котла, наружных, внешних датчиков и датчика подающей линии. Насос основного контура (смешанная зона) запускается только при достижении котлом минимальной температуры 50°C (температура защиты от образования конденсата). При понижении температуры ниже 50°C насос отключится.

Панель предназначена для управления двухступенчатыми или модулирующими горелками.

С данной конфигурации схемы насос загрузки бойлера (ГВС), при его наличии, будет иметь приоритет перед насосом системы отопления. Изменяются конфигурации установки, поскольку терморегулятор в

состоянии управлять:

- одним прямым контуром без трехходового клапана: датчик на подающей линии не устанавливается; автоматика управляет только насосом контура 1.
- контуром с одной зоной с электрическим трехходовым клапаном; автоматика управляет насосом второго контура и вторым трехходовым клапаном.
- контуром с двумя зонами: одной прямой и одной с трехходовым клапаном; автоматика управляет: сетевым насосом прямой зоны 1, трехходовым клапаном 2 и насосом второго контура смешанной зоны.



ПРИМЕЧАНИЕ: При потреблении более 4А, установить между приборной панелью и нагрузкой соответствующие дистанционные выключатели.

3.22 - ПЕРВЫЙ ЗАПУСК

Предварительная проверка



Первое включение должно осуществляться квалифицированным персоналом. Unical не несет никакой ответственности в случае причинения ущерба людям, животным или имуществу в случае несоблюдения вышеуказанных условий.

До включения котла необходимо удостовериться что:

- установка котла соответствует действующим нормам в стране назначения газовой и гидравлической части;
- подача воздуха и отвод отходящих газов осуществляется эффективным образом в соответствии с нормой;
- питающая сеть обеспечивает подачу необходимого количества топлива для работы котла и оснащена всеми необходимыми устройствами безопасности в соответствии с действующими нормами;
- напряжение в сети, к которой подключен котел 230В~50Гц;
- система заполнена водой (давление на манометре около 1 бара с выключенным циркуляционным насосом);
- отсечные краны, имеющиеся в системе, открыты; используемый тип газа (для котлов TRISTAR с газовой горелкой) соответствует настройкам котла: в противном случае необходимо перевести котел на другой имеющийся тип газа; данная операция должна производиться специализированным персоналом в соответствии с действующими нормами;
- краны подачи газа открыты (для котлов TRISTAR с газовой горелкой);
- нет утечек газа (для котлов TRISTAR с газовой горелкой);
- общий выключатель включен;
- предохранительные клапана системы не заблокированы и подключены к канализационной системе; нет утечек воды; соблюдены условия вентиляции помещения и минимальные расстояния для осуществления обслуживания в случае, если котел установлен в мебели или нише.

Включение и выключение

Для включения и выключения котла см. «ИНСТРУКЦИИ ПО ЭКСПЛУАТАЦИИ ДЛЯ ОТВЕТСТВЕННОГО ЗА КОТЕЛЬНУЮ УСТАНОВКУ».

Информация, которая должна быть доведена до сведения ответственного за котельную установку:

Ответственный за котельную установку должен быть проинструктирован по вопросам использования и функционирования системы отопления и в частности:

- Передать ответственному за котельную установку «ИНСТРУКЦИЮ ПО ЭКСПЛУАТАЦИИ ДЛЯ ОТВЕТСТВЕННОГО ЗА КОТЕЛЬНУЮ УСТАНОВКУ», а также другие документы на котел, находящиеся в пакете, который находится в упаковке котла. **Ответственный за котельную установку должен хранить данную документацию для последующих консультаций.**
- Информировать ответственного за котельную установку о важности вентиляционных отверстий и системе отходящих газов и о категорическом запрете на их модификацию.
- Информировать ответственного за котельную установку о важности контроля за давлением воды в системе и о действиях, которые необходимо предпринять для его восстановления в случае его уменьшения.
- Информировать ответственного за котельную установку о правильной регулировке температуры, автоматики/термостатов и радиаторов для экономии энергии.
- Помните, что необходимо производить регулярное обслуживание системы один раз в год, а также производить анализ сгорания в сроки и в соответствии с действующими нормами.
- При продаже или передаче котла другому лицу или при перевозке его в другое место, убедитесь, что инструкция по эксплуатации передается вместе с котлом, чтобы последующий владелец и/или монтажник могли использовать ее для последующих консультаций.

Котлы TRISTAR - котлы с принудительной циркуляцией: поэтому необходимо обеспечить циркуляцию воды при работающей горелке.

В связи с этим нельзя чтобы горелка запускалась без работающего насоса; в противном случае может произойти срабатывание предохранительного термостата. **Температура обратной линии не должна быть меньше 47°C** чтобы избежать или, по крайней мере, ограничить образования конденсата отходящих газов, которые приводят к повреждению котла.

Рабочая температура котла должна регулироваться между 60 и 80°C. Температура в помещении будет регулироваться посредством смесительного клапана, управляемого терморегулятором.

Выход котла на работу в заданном режиме, также как и возможное добавление в контур дополнительных второстепенных звеньев, должны производиться поэтапно для того, чтобы не допустить падения температуры воды в обратной магистрали ниже 47°C. Рекомендуется установка рециркуляционного насоса или насоса, предназначенного для предотвращения образования конденсата (между подачей и обратной котла). Падение температуры воды в обратной магистрали ниже 47°C способствует образованию кислотного конденсата дымовых газов, что ведет к коррозии поверхности теплообменников. Следовательно, необходимо уделять максимум внимания системе газоходов котла. Оборудование, подвергнувшееся коррозии, связанной с образованием конденсата продуктов сгорания замене по гарантии не подлежит.

3.23 - НАСТРОЙКА ГОРЕЛКИ



Все приведенные ниже инструкции предназначены исключительно для авторизованного производителем горелок технического персонала, обслуживающего горелки.

Операции по настройке горелок и операции, предшествующие запуску, описаны в инструкции к горелке.

Газовые горелки поставляются с газовым клапаном, при помощи которого возможно ограничить расход: при первом запуске необходимо всегда проверять эффективный тепловой расход при помощи счетчика в основном трубопроводе. Значение не должно быть меньше чем то, которое указано на табличке котла.

При соответствующей настройке горелки, при замерах в дымоходе с использованием соответствующего газоанализатора, должны быть получены средние значения, приведенные в таблицах на стр. 14 и 15.

4

ОСМОТР И ОБСЛУЖИВАНИЕ



Осмотр и регулярное квалифицированное обслуживание с использованием оригинальных запасных частей являются важнейшими факторами для нормальной и длительной работы котла. Обслуживание котла является обязательным требованием.



Отсутствие осмотра и обслуживания котла может нанести ущерб имуществу и людям.

Поэтому настоятельно рекомендуем заключить договор на сервисное обслуживание со специализированным предприятием.

Регулярный осмотр котла позволяет определить его реальное состояние и сравнить с изначальным. Данное сравнение производится путем измерений, контроля и наблюдения.

Обслуживание необходимо для устранения возможных отклонений от нормальной работы котла. Это происходит путем чистки котла, его настройки и, при необходимости, заменой единичных компонентов котла, подверженных износу.

Периодичность обслуживания определяется специалистами сервисной службы в зависимости от состояния котла.

Порядок работ по обслуживанию приведен на стр. 47.

Инструкции по осмотру и обслуживанию котла



Для того чтобы обеспечить длительную и эффективную работу котла необходимо использовать только оригинальные запасные части Unical.

Прежде чем приступить к обслуживанию котла, необходимо выполнить следующие процедуры:

- Отключить подачу электроэнергии на электрощитке.
- Отсоединить котел от электросети при помощи устройства с открытым контактом не менее 3 мм (например, предохранительные устройства или прерыватели мощности) и убедиться, что котел случайно не будет подключен к электросети.
- Перекрыть кран подачи газа на котел (для котлов TRISTAR с газовой горелкой).
- Перекрыть отсежные краны на подаче и обратке отопления.
- После окончания работ по обслуживанию необходимо осуществить следующие действия:
- Открыть подачу и обратку отопления.
- При необходимости довести давление в системе отопления до нужного уровня.
- Открыть кран подачи газа (для котлов TRISTAR с газовой горелкой).
- Подключить котел к электросети и включить электрощит.
- Проверить герметичность газовых и гидравлических подключений.
- Произвести развоздушивание системы и при необходимости довести давление до нужного уровня.

Если котел в течение определенного периода находится в бездействии, необходимо:

- а) перекрыть подачу электроэнергии на котел, а также закрыть газовый кран и кран подпитки;
- б) произвести слив гидравлического контура, если в нем не используется антифриз.

Обслуживание корпуса котла



Опасность!
Прежде, чем производить какие-либо работы с котлом, удостоверьтесь, что он остыл.

Отсоединить котел от электросети и закрыть подачу газа (для котлов TRISTAR с газовой горелкой).



Внимание!
Прежде, чем приступить к чистке корпуса котла, защитите панель управления от возможных попаданий брызг воды.

Один раз в год, в конце отопительного сезона, необходимо производить общую чистку котла. Прежде чем приступить к обслуживанию котла, убедитесь, что приняты все вышеуказанные меры предосторожности.

Чтобы произвести обслуживание, необходимо:

- отключить напряжение, нажав на общий выключатель;
- снять горелку, при необходимости произвести ее осмотр;
- открыть дверцу топki таким образом, чтобы получить доступ к камере сгорания;
- снять дверцу доступа к дымовой камере;
- извлечь турбулизаторы;
- энергично и тщательно прочистить дымовые каналы;

Проверка состояния уплотнителей и изоляции



На изоляции дверцы после короткого периода эксплуатации могут появиться трещины, но это ни в коем случае не уменьшает ее изоляционные и эксплуатационные качества. Проверить состояние уплотнителей, они не должны иметь следов износа, в противном случае необходимо произвести их замену, используя только оригинальные запчасти.

Проверить состояние уплотнений крышки инспекционного отверстия дымовой камеры. В случае ее износа, произвести замену, используя оригинальные запчасти.

Обслуживание горелки

Обслуживание горелки должно осуществляться авторизованным производителем горелок персоналом. В противном случае действие гарантии аннулируется.

Проверка электрода розжига

Обслуживание горелки должно осуществляться авторизованным производителем горелок персоналом. В противном случае действие гарантии аннулируется.

Компоненты, подлежащие осмотру во время ежегодной проверки

КОМПОНЕНТ:	ПРОВЕРКА:	СПОСОБ КОНТРОЛЯ/РЕМОНТА
Ts (предохранительный термостат)	Термостат срабатывает в случае перегрева котла?	Нагреть котел с остановленными насосами
Расширительный бак системы	Достаточное ли количество воздуха находится в расширительном баке?	Проконтролировать давление азота. Подать давление на котел (открыть развоздушник насоса). Открыть запорные краны контура отопления.
Уплотнители дверцы	Из под уплотнителя двери выходит дым?	Сильнее зажать запорные болты двери. Заменить уплотнительную прокладку и при необходимости внутреннюю прокладку двери.
Уплотнители дымовой камеры	Из-под уплотнителя дымовой камеры выходит дым?	Сильнее зажать гайки дымовой камеры. Заменить уплотнительные прокладки.
Турбулизаторы	Турбулизаторы установлены в дымовых каналах и очищены?	Осуществить общую чистку котла, используя поставляемую в комплекте щетку.

Unical AG S.P.A.

46033 casteldario - mantova - italia - tel. 0376/57001 (r.a.) - telefax 0376/660556
www.unical.eu - info@unical-ag.com

Unical не несет ответственности за возможные неточности, допущенные при переводе или печати. Unical оставляет за собой право вносить изменения, которые он считает нужными или полезными