

Технические данные

MULTICAL® 303

Универсальный счетчик тепла и охлаждения, простой в установке и удобный в эксплуатации

- Полностью программируемый архиватор данных с интервалом регистрации до одной минуты
- M-Bus с возможностью конфигурации, а также Wireless M-Bus с функцией считывания архивов
- Возможность выбора места установки, на подаче или в обратке, непосредственно на объекте
- Динамический диапазон до 1 500 : 1 со стартового до предельного расхода
- Небольшие потери давления: не более 0,1 бар для всех типоразмеров
- Датчик расхода из металла рассчитан на номинальное давление PN16/PN25, одобрен для температуры до 130 °C
- Срок службы элемента питания — до 16 лет
- 7-, 8-значное разрешение дисплея



MID 2014/32/EU

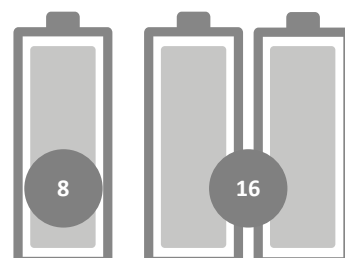


EN 1434

DK-BEK 1178 — 06/11/2014



EN 1434



Содержание

Описание	3
Механические характеристики	4
Утвержденные характеристики счетчика	5
Точность	6
Потеря давления	7
Эскизы с габаритными размерами	8
Электротехнические данные	10
Комплектация	11
Конфигурация счетчика	12
Информационные коды на дисплее	13
Аксессуары	14

Описание

Применение

MULTICAL® 303 — компактный универсальный счетчик тепла и охлаждения, который, благодаря своим минимальным размерам, может быть установлен в любом удобном для вас месте. Конструкция позволяет установить счетчик в таком положении, что даже при использовании его в самых компактных узлах учета, вам всегда будет обеспечена возможность оптимального считывания показаний с дисплея.

Прочный металлический датчик расхода устойчив к постоянным температурам до 130 °С, имеет надежную защиту от конденсата и может использоваться в системах с номинальным рабочим давлением PN16 и PN25.

Датчик расхода разработан с использованием уникальной ультразвуковой технологии компании Kamstrup, обеспечивающей чрезвычайно долгий срок службы, в том числе и в отопительных системах с содержанием магнетитсодержащих примесей.

Функциональные возможности

Счетчик MULTICAL® 303 состоит из ультразвукового датчика расхода, вычислителя и комплекта датчиков Pt500. Указанные компоненты проходят индивидуальную калибровку с последующей сборкой в единый счетчик тепла, охлаждения, либо комбинированный счетчик тепла/охлаждения. Если компоненты были разделены, требуется повторная поверка счетчика.

В счетчик встроен программируемый архиватор данных, фиксирующий все необходимые регистры. Стандартный архиватор данных имеет глубину 20 лет, 36 месяцев, 460 дней и 1 400 часов.

В процессе монтажа конфигурация счетчика может быть изменена для установки датчика расхода на подающем или обратном трубопроводе. Более того, единица измерения энергии, разрешение дисплея, а также дата/время и адрес M-Bus могут быть настроены с помощью кнопки. Никаких специальных инструментов при этом не требуется.

M-Bus или Wireless M-Bus

MULTICAL® 303 может поставляться с кабелем для M-Bus или Wireless M-Bus для работы в режиме C1 или T1 в соответствии с нормативами европейского стандарта EN 13757.

M-Bus имеет гальванически развязанный выход и автоматический выбор скорости передачи данных от 300/2 400 бод, первичную/вторичную адресацию и обнаружение коллизий. Потребление тока- 1 единица нагрузки. Считываются как регистры тепла, так и регистры охлаждения.

Передача данных с помощью Wireless M-Bus выполняется в соответствии с нормативами европейского стандарта EN 13757, а обмен данными возможен как в режиме C1, так и в режиме T1/C1 BSI или T1/C1 OMS. Передача данных производится с использованием 128-битного алгоритма симметричного шифрования AES.

Механические характеристики

Температура окружающей среды 5—55 °C в закрытом помещении, в условиях отсутствия возможности образования конденсата (монтаж в помещении)

Класс защиты
 – Вычислитель IP65
 – Датчик расхода IP68

Температура рабочей среды
 – Счетчики тепла 303-W 2—130 °C
 – Счетчики охлаждения 303-C 2—50 °C
 – Счетчики тепла и охлаждения 303-T 2—130 °C

При температурах рабочей среды ниже температуры окружающей среды или выше 90 °C рекомендуется настенный монтаж вычислителя.

Измеряемая датчиком расхода среда Вода (для систем централизованного теплоснабжения с соблюдением требований, предъявляемых к теплоносителю и изложенных в AGFW FW510)

Температура хранения –25—60 °C (пустой датчик расхода)

Номинальное давление PN16/PN25, PS25

Масса 0,7—0,8 кг в зависимости от размера датчика расхода

Кабель датчика расхода 1,5 м (несъемный кабель)

Кабели датчика температур 1,5 м или 3 м (кабели съемные, требуется повторная поверка)

Материалы

Соприкасающиеся с измеряемой средой части

– Корпус датчика расхода Горячекованая, необесцинковывающаяся латунь (CW 602N)
 – Приемопередатчик Нержавеющая сталь (W-Nr) 1,4404
 – Уплотнительные кольца Этилен-пропиленовый каучук
 – Измерительная трубка Термопластик, 30 % стеклоармированный полиэфирсульфон
 – Отражатели Термопластик, 30 % стеклоармированный полиэфирсульфон и нержавеющая сталь (W-Nr) 1,4306

Крышка датчика расхода Термопластик, 20 % стеклоармированный поликарбонат

Настенный кронштейн Термопластик, 20 % стеклоармированный поликарбонат

Корпус вычислителя

– Верхняя часть Термопластик, 10 % стеклоармированный поликарбонат с термопластическим эластомером
 – Нижняя часть Термопластик, PC/ABS

Кабели

– Датчик расхода Силиконовый кабель с внутренней тефлоновой изоляцией
 – Датчики температуры Силиконовый кабель с внутренней тефлоновой изоляцией
 – M-Bus Кабель с поливинилхлоридной изоляцией

Утвержденные характеристики счетчика

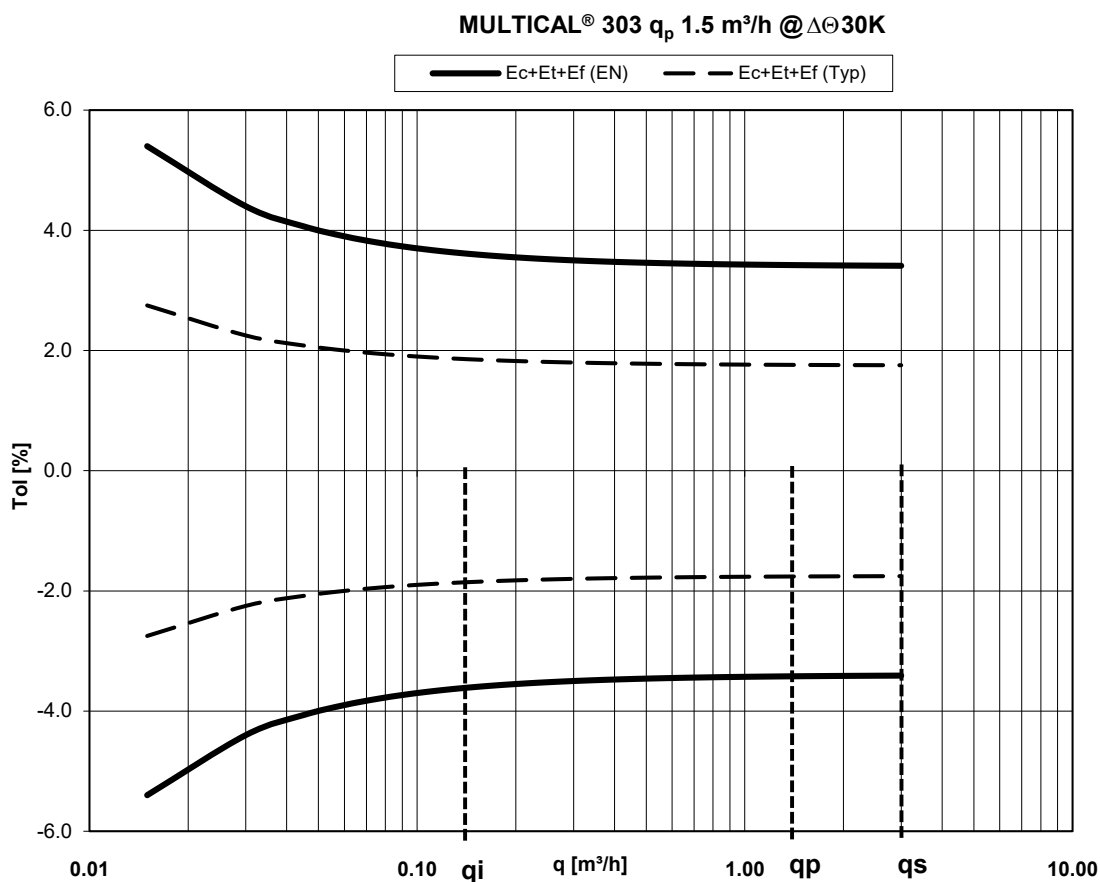
Одобрения		
– Счетчик тепла	DK-0200-MI004-045	Минимальные значения температур взяты из описания утвержденного типа. Счетчик не имеет отсечки при измерениях низких температур, в связи с чем измерение выполняется вплоть до температуры 0,01 °C (0,01 K).
- Диапазон измерения температур	θ : 2—180 °C	
- Диапазон разности температур	$\Delta\theta$: 3—178 K	
– Счетчик охлаждения	TS 27.02 015	
- Диапазон измерения температур	θ : 2—180 °C	
- Диапазон разности температур	$\Delta\theta$: 3—178 K	
– Бифункциональный счетчик тепла и охлаждения	Обозначены номерами сертификатов DK-0200-MI004-045 и TS 27.02 015, а также отметкой о годе выпуска MID	
- Диапазон измерения температур	θ : 2—180 °C	
- Диапазон разности температур	$\Delta\theta$: 3—178 K	
Стандарты и нормативы	EN 1434:2015, prEN 1434:2020 и ВЕК1178	
Директивы Европейского союза	Директива ЕС по измерительным приборам Директива ЕС по низковольтному электрооборудованию Директива ЕС об электромагнитной совместимости Директива ЕС об аппаратуре радиосвязи Директива ЕС об ограничении использования опасных веществ Директива ЕС об оборудовании, работающем под давлением	
Маркировка EN 1434	Класс А экологической безопасности	
Маркировка MID		
– Механическое окружение	Классы M1 и M2	
– Электромагнитное окружение	Класс E1	
Подключение датчика температуры		
– Тип 303-W/C/T	Pt500 — EN 60751, 2-проводное подключение (кабели съемные, требуется переподготовка)	

Номер типа	Номинальный расход q_p [м³/ч]	Максимальный расход q_s [м³/ч]	Минимальный расход		Динамический диапазон		Начальный расход [л/ч]	Предельный расход [м³/ч]	Потеря давления Δp при q_p [бар]	Резьбовое соединение счетчика	Длина [мм]
			100 : 1 q_i [л/ч]	250 : 1 q_i [л/ч]	[q_p : q_i]	[q_p : q_i]					
303-x-10	0,6	1,2	6	-	100 : 1	-	3	1,5	0,03	G¾B	110
303-x-40	1,5	3	15	6	100 : 1	250 : 1	3	4,6	0,09	G¾B	110
303-x-70	1,5	3	15	6	100 : 1	250 : 1	3	4,6	0,09	G1B	130
303-x-A0	2,5	5	25	10	100 : 1	250 : 1	5	7,6	0,09	G1B	130

Точность

Компоненты счетчика	Максимально допустимая ошибка (MPE) в соответствии со стандартом EN 1434-1	MULTICAL® 303, типичная точность
Датчик расхода	$E_f = \pm(2 + 0,02 q_p/q) \%$	$E_f = \pm(1 + 0,01 q_p/q) \%$
Вычислитель	$E_c = \pm(0,5 + \Delta\Theta_{min.}/\Delta\Theta) \%$	$E_c = \pm(0,15 + 2/\Delta\Theta) \%$
Комплект датчиков температуры	$E_t = \pm(0,5 + 3 \Delta\Theta_{min.}/\Delta\Theta) \%$	$E_t = \pm(0,4 + 4/\Delta\Theta) \%$

Общая типичная точность счетчика MULTICAL® 303 в сравнении с требованиями стандарта EN 1434-1



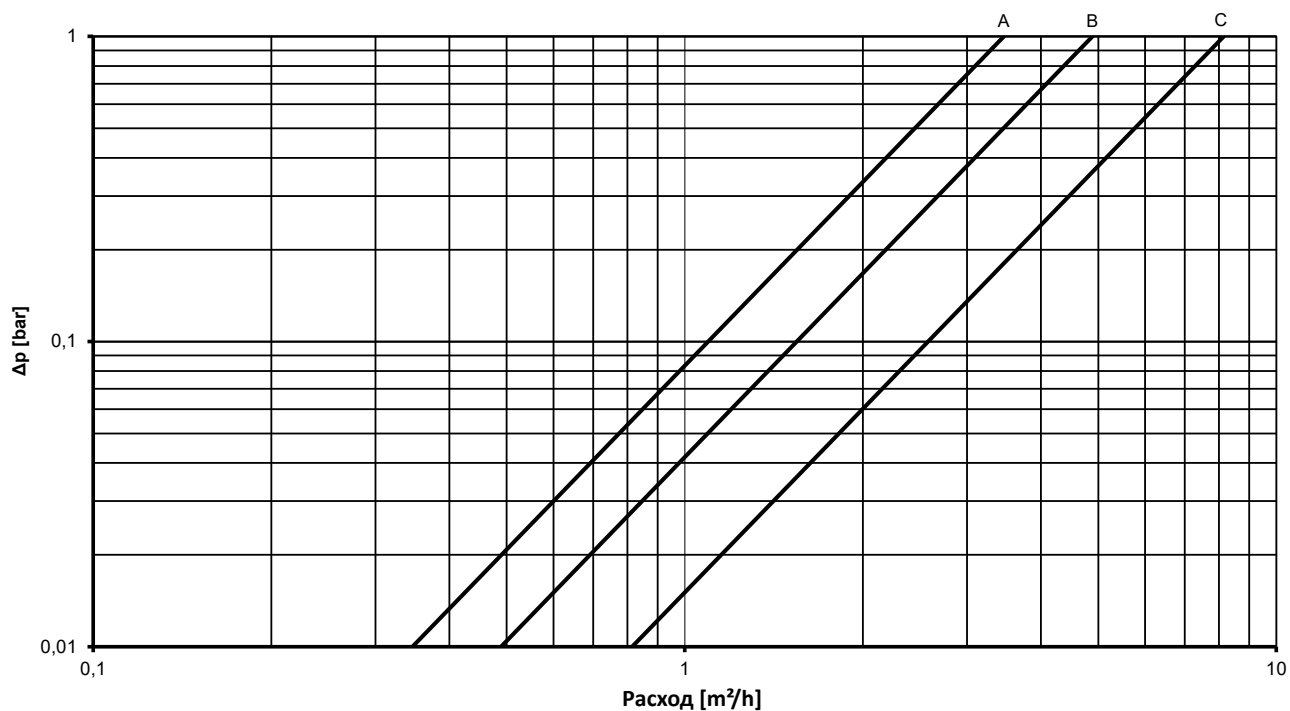
Потеря давления

Потеря давления в датчике расхода обозначается как максимальная потеря давления при q_p .

В соответствии с нормативами европейского стандарта EN 1434 максимальные потери давления не должны превышать 0,25 бар.

График	q_p [м³/ч]	Монтажные размеры	Номинальный диаметр [мм]	Δp при q_p [бар]	k_v	q при 0,25 бар [м³/ч]
A	0,6	G¾B × 110 мм	DN15	0,03	3,46	1,7
B	1,5	G¾B × 110 мм	DN15	0,09	4,89	2,4
B	1,5	G1 × 130 мм	DN 20	0,09	4,89	2,4
C	2,5	G1 × 130 мм	DN 20	0,09	8,15	4,1

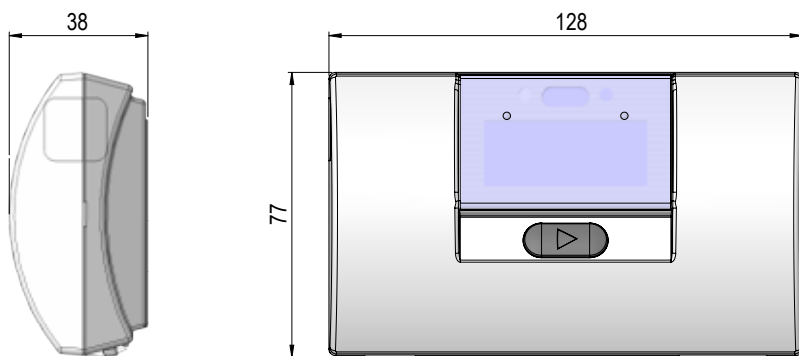
Δp MULTICAL® 303



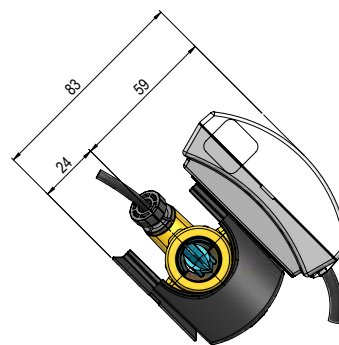
Эскизы с габаритными размерами

Все размеры указаны в [мм]

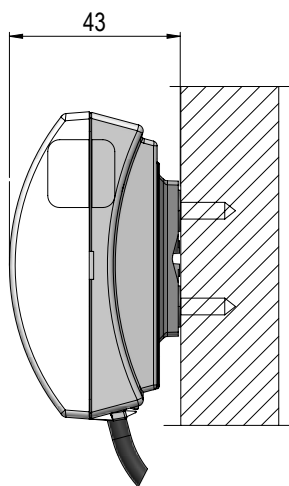
Вычислитель



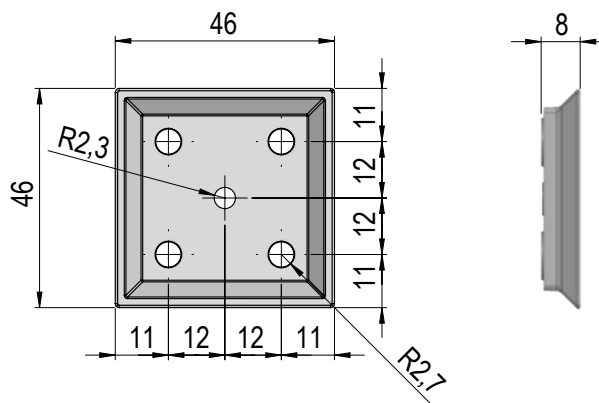
Общий вид счетчика MULTICAL® 303 с вычислителем, установленным на датчик расхода



Монтаж вычислителя с помощью настенного кронштейна

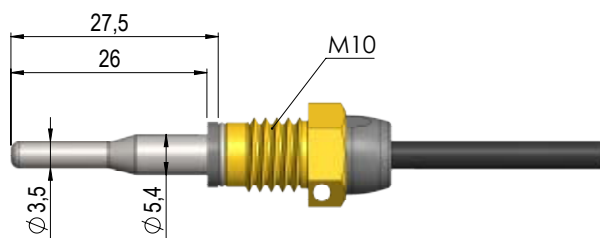


Настенный кронштейн для вычислителя

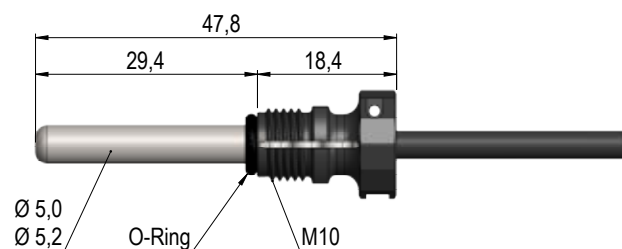


Эскизы с габаритными размерами

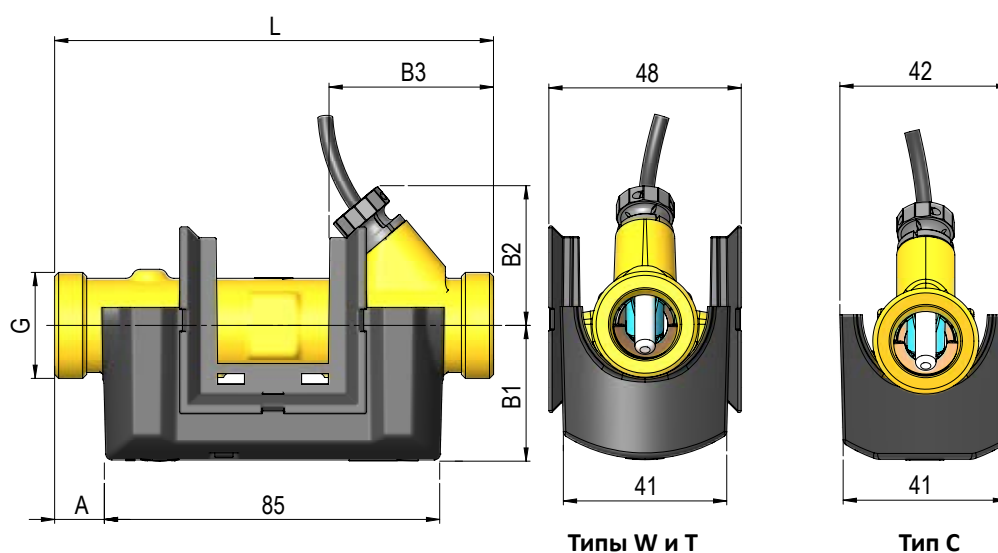
Короткий датчик прямого погружения



Датчик температуры с композитной соединительной муфтой



Датчик расхода



Резьбовые соединения	L [мм]	A [мм]	B1 [мм]	B2 [мм]	B3 [мм]	Приблизительная масса [кг]*
G¾B (R½)	110	12	35	35	40	0,7
G1B (R¾)	130	22	38	38	50	0,8

* Указанная масса включает полный комплект счетчика, включая датчик расхода, вычислитель, комплект датчиков температуры и две батареи типа А.
Все дополнительные комплектующие, такие как муфты, ниппели или гильзы датчиков, а также упаковка не включены в указание общей массы изделия.

Электротехнические данные

Характеристики вычислителя

Дисплей	Жидкокристаллический дисплей с 7- или 8-значным разрешением и высотой знака 6,8 мм	
Разрешающая способность	9999,999—99999,99—999999,9—9999999 99999,999—999999,99—9999999,9—99999999	
Единицы измерения энергии	МВт·ч — кВт·ч — ГДж	
Архиватор данных (ЭСППЗУ)	Программируемые, возможен выбор любых регистров	
– Архивные данные	Программируемый, от одной минуты до одного года	
– Интервал архивации данных	Программируемая, стандартная: 20 лет, 36 месяцев, 460 дней и 1 400 часов (RR-код = 10)	
– Глубина архива данных		
Архиватор ошибок (ЭСППЗУ)	50 информационных кодов (50 последних инфокодов отображаются на дисплее)	
Часы/календарь	Часы, календарь, коррекция по високосному году, отчетная дата	
Функция перехода на летнее/зимнее время	Программируемая Данная функция может быть отключена для использования «технического нормального времени»	
Точность часов	Без осуществления настроек: менее 15 минут/год С внешней настройкой каждые 48 часов: менее 7 с от правильного времени	
Передача данных	Для передачи данных через оптический порт связи используется протокол обмена данными Kamstrup Meter Protocol (KMP) с контрольной суммой CRC16	
M-Bus	Протокол в соответствии с нормативами европейского стандарта EN 13757-3:2018, скоростью передачи данных 300 и 2 400 бод с автоматическим определением скорости передачи данных. Потребление тока: 1 единица нагрузки (1,5 мА). Несъемный 2-проводной кабель. Полярность подключения не важна.	
Wireless M-Bus	Протокол режима C1 в соответствии с нормативами европейского стандарта EN 13757-4:2019. Индивидуальное использование 128-битного алгоритма симметричного шифрования AES. Интервал передачи данных: 16 с/96 с/15 мин. Частота передачи данных: 868,95 МГц Протокол режима T1/C1 BSI в соответствии с нормативами европейского стандарта EN 13757-4:2019 и техническими характеристиками OMS, том 2, часть 4.2.1. Индивидуальное использование 128-битного алгоритма симметричного шифрования AES, профиль безопасности В. Интервал передачи данных: 16 с/96 с/15 мин. Частота передачи данных: 868,95 МГц Протокол режима T1/C1 OMS в соответствии с нормативами стандарта EN 13757-4:2019 и техническими характеристиками OMS, том 2, часть 4.2.1. Индивидуальное использование 128-битного алгоритма симметричного шифрования AES, профиль безопасности А. Интервал передачи данных: 16 с/96 с/15 мин. Частота передачи данных: 868,95 МГц	
Мощность питания датчиков температуры	< 0,4 мкВт RMS (среднеквадратичное значение), «нормальный режим» / < 2 мкВт RMS, «быстрый режим»	
Напряжение питания	3,65 В пост. тока ± 0,1 В пост. тока	
Характеристики электромагнитной совместимости	Соответствует нормативам европейского стандарта EN 1434, класс А (маркировка MID, класс E1)	
Элемент питания	3,65 В пост. тока, 1 А-элемент, литиевый	3,65 В пост. тока, 2 А-элемента, литиевые
Срок службы*	До 8 лет при $t_{\text{BAT}} < 30\text{ °C}$	До 16 лет при $t_{\text{BAT}} < 30\text{ °C}$
Содержание лития	Около 0,9 г	2 × около 0,9 г
Транспортная категория	Не включены в правила обращения с опасными для здоровья и окружающей среды товарами	

* Срок службы батареи зависит от параметров связи и настроек счетчика, а также от интервала передачи данных, мощности передачи и содержимого датаграммы.

Комплектация

		Статические данные Указаны на фронтальной панели счетчика 303-х-хх-х-хх				Динамические данные Указаны на дисплее счетчика хх-х-хх				
Номер типа счетчика MULTICAL® 303		Тип 303	<input type="checkbox"/>	<input type="checkbox"/>	<input type="checkbox"/>	<input type="checkbox"/>	<input type="checkbox"/>	<input type="checkbox"/>	<input type="checkbox"/>	
Подключение датчиков температуры										
Счетчик тепла Pt500		W								
Счетчик тепла/охлаждения Pt500		T								
Счетчик охлаждения Pt500		C								
Датчик расхода¹⁾										
q_p [м ³ /ч]	Присоединение	Длина [мм]	Динамический диапазон							
0,6	G¾B (R½)	110	100 : 1							
1,5	G¾B (R½)	110	100 : 1							
1,5	G1B (R¾)	130	100 : 1							
2,5	G1B (R¾)	130	100 : 1							
Тип счетчика										
Счетчик тепла (модуль MID B+D)									2	
Счетчик тепла/охлаждения (модуль MID B+D и TS27.02+DK268)			$\theta_{hc} = \text{ВЫКЛ.}$						3	
Счетчик тепла, национальные утверждения типа									4	
Счетчик охлаждения (TS27.02+DK268)									5	
Счетчик тепла/охлаждения (модуль MID B+D и TS27.02+DK268)			$\theta_{hc} = \text{ВКЛ.}$						6	
Код страны										
Определяется Kamstrup при получении заказа										XX
Комплект датчиков температуры (Pt500)										
		Длина (мм)	Диаметр \varnothing [мм]	Длина кабеля (м)						
Короткие датчики прямого погружения		27,5	-	1,5					51	
Короткие датчики прямого погружения		27,5	-	3,0					52	
$\varnothing 5,0$ с композитными соединительными муфтами		-	5,0	1,5					61	
$\varnothing 5,0$ с композитными соединительными муфтами		-	5,0	3,0					62	
$\varnothing 5,2$ с композитными соединительными муфтами		-	5,2	1,5					71	
$\varnothing 5,2$ с композитными соединительными муфтами		-	5,2	3,0					72	
Элементы питания²⁾										
Батарея, 1 А-элемент		Срок службы элемента питания — до 8 лет								1
Батарея, 2 А-элемента		Срок службы элемента питания — до 16 лет								9
Связь										
M-Bus (поставляется с 1,5-метровым, установленным на заводе-производителе кабелем)									20	
Wireless M-Bus, 868,95 МГц, EU									30	

1) Датчики расхода одобрены для работы в динамических диапазонах $q_p : q_i = 250 : 1$ и $100 : 1$, но поставляются в стандартной конфигурации в диапазоне $100 : 1$.

Для получения дополнительной информации свяжитесь с компанией Kamstrup A/S.

2) Срок службы батареи зависит от параметров связи и настроек счетчика, а также от интервала передачи данных, мощности передачи и содержимого датаграммы.

Для проведения расчетов по определенным конфигурациям свяжитесь с компанией Kamstrup A/S.

Конфигурация счетчика

	A	B	CCC	DDD	L	RR	T	VVVV	XXX	YY	ZZZ
Место установки датчика расхода											
Подача	3										
Обратка	4										
Единица измерения											
ГДж		2									
кВт·ч		3									
МВт·ч		4									
Кодировка датчика расхода											
Нормальное/высокое разрешение (7-значное)			4xx								
Высокое разрешение (8-значное)			5xx								
Дисплей											
Счетчик тепла				210							
Счетчик тепла/охлаждения				310							
Счетчик охлаждения				510							
Режим интеграции											
Адаптивный режим (4—64 с)					5						
Нормальный режим (32 с)					6						
Быстрый режим (4 с)					7						
Профиль архиватора данных											
Стандартный профиль архиватора данных						10					
Уровень шифрования											
Индивидуальный ключ							3				
Этикетка заказчика											
Серийный номер								xxxx			
Конфигурация связи											
Оборудование связи											
M-Bus (выбор в номере типа)									x20		
Wireless M-Bus (выбор в номере типа)									x30		
Конфигурация системы (wM-Bus)											
См. техническое описание 5512-2701										YY	
Датаграмма (M-Bus/wM-Bus)											
См. техническое описание 5512-2701											ZZZ

Для получения дополнительной информации о параметрах конфигурации свяжитесь с компанией Kamstrup A/S.

Информационные коды на дисплее

Значение на дисплее								Описание
1	2	3	4	5	6	7	8	
Инфокод	t1	t2	0	V1	0	0	0	
1								Отсутствует питание
2								Низкий уровень заряда батареи
	1							t1 выше предела измерения или отключен
		1						t2 выше предела измерения или отключен
		2						t1 ниже нижнего предела измерения или произошло короткое замыкание
		2						t2 ниже нижнего предела измерения или произошло короткое замыкание
	9	9						Некорректная разница температур (t1—t2)
				3				Воздух, V1
				4				Неправильное направление потока, V1
				6				V1 > q _s на протяжении более одного часа
Пример:								
1	0	2	0	0	0	0	0	

Примечание. Инфокоды имеют возможность настройки. Поэтому не все коды могут присутствовать в конкретной конфигурации счетчика MULTICAL® 303. Архиватор сохраняет инфокод каждый раз при его изменении. Доступна возможность просмотра последних 50 изменений инфокода, а также даты изменений.

Аксессуары

Номер типа	Описание
3026-655.A	Настенный кронштейн с дюбелями и винтами
6699-099	Инфракрасная оптическая считывающая головка с USB-разъемом
6696-005	Инфракрасная оптическая считывающая головка с Bluetooth
3026-909	Крепление для оптической считывающей головки
669-042	Металлические пластины для оптической считывающей головки, 20 шт.
3130-262	Заглушка с уплотнительным кольцом для гнезда датчика температуры в датчике расхода
2210-061	Прокладка для датчика расхода G $\frac{3}{4}$ B (R $\frac{1}{2}$) / муфта 6561-323
2210-062	Прокладка для датчика расхода G1B (R $\frac{3}{4}$) / муфта 6561-324
2105-002	Пломба для датчика расхода G $\frac{3}{4}$ B (R $\frac{1}{2}$), синего цвета
3026-1148	Пломба для датчика расхода G $\frac{3}{4}$ B (R $\frac{1}{2}$), с защелкой, синего цвета
6556-491	R $\frac{1}{2}$ — ниппель M10 для короткого датчика прямого погружения
6556-492	R $\frac{3}{4}$ — ниппель M10 для короткого датчика прямого погружения
6556-474	G $\frac{1}{2}$ B шаровой кран с гнездом датчика M10×1, 48 мм
6556-475	G $\frac{1}{2}$ B шаровой кран с гнездом датчика M10×1, 54 мм
3026-517	Пломба для короткого датчика прямого погружения DS27,5, синего цвета
3026-518	Пломба для короткого датчика прямого погружения DS27,5, красного цвета
3026-1034	Пломба для датчика температуры Ø5,0 мм / Ø5,2 мм с композитной муфтой, черного цвета

Более подробную информацию о счетчике MULTICAL® 303 можно найти в техническом описании, которое доступно на веб-сайте products.kamstrup.com.

Аксессуары

2 соединительные муфты с прокладками

Артикул	Размер	Ниппель	Муфта
6561-323	DN15	R½	G¾B
6561-324	DN20	R¾	G1B

Материал

Сплав латуни, CW617N (штуцер)

Сплав латуни, CW602N (муфта)

Удлинитель

Артикул	Описание	Длина [мм]	Полная длина [мм]
1330-010	Удлинитель с прокладками, 110—165 мм, G¾B—G1B, 1 шт. ¹⁾	55 ²⁾	165 ²⁾
1330-012	Удлинитель с прокладками, 110—220 мм, G¾B—G1B, 1 шт. ¹⁾	110 ²⁾	220 ²⁾
1330-013	Удлинитель с прокладками, 110—130 мм, G¾B—G1B, 1 шт. ¹⁾	20 ²⁾	130 ²⁾
1330-015	Удлинитель с прокладками, 110—130 мм, G¾B—G¾B, 1 шт.	20	130
1330-019	Удлинитель с прокладками, 110—165 мм, G¾B—G¾B, 1 шт.	55	165

1) 2 шт. на счетчик

2) Полная длина с двумя удлинителями

Материал

Сплав латуни, CW614N

MULTICAL® 303

ЗАО «Камstrup»

141008, Московская область
г. Мытищи, ул. Колпакова, д. 26

Т: +7 495 545 00 01

Ф: +7 495 545 00 02

info@kamstrup.ru

kamstrup.com