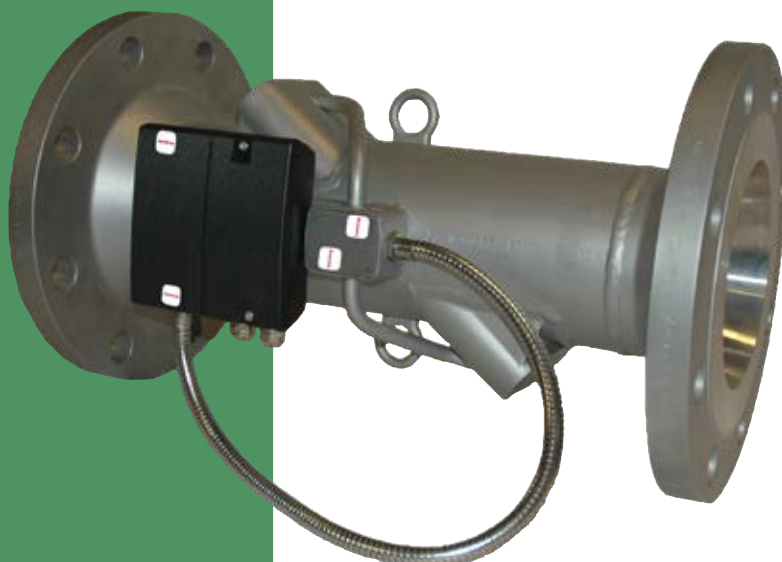


Брошюра

ULTRAFLOW® 54 DN150-300

- Для расходов от 150 м³/ч до 1000 м³/ч
- Ультразвуковой датчик расхода
- Компактная конструкция
- Статический расходомер без движущихся частей
- Большой динамический диапазон
- Работа без износа
- Высокая точность
- Надежность



MID 2014/32/EU



EN 1434

DK-BEK 1178 – 06/11/2014



EN 1434

Содержание

Области применения	2
Одобрения	3
Технические данные	4
Данные по расходам	5
Материалы	6
Типоразмеры	6
Габаритные размеры	7
Потери давления	8
Установка	9
Прямые участки перед ULTRAFLOW® 54	10
Рабочее давление	10
Подключение к вычислителю	10
Типовые номера ULTRAFLOW® 54 для работы с MULTICAL®	12
Типовые номера для отдельно поставляемых ULTRAFLOW® 54	12
Комбинация типового номера отдельного ULTRAFLOW® 54	13
Типовые номера модулей выхода и питания	13
Варианты программирования цены и длительности импульса	14
Аксессуары	15

Области применения

ULTRAFLOW® 54 является статическим расходомером. В основе его работы лежит ультразвуковой принцип измерения расхода. Он используется в основном как датчик объемного расхода для счетчиков энергии, таких как MULTICAL®. ULTRAFLOW® 54 применяется в системах отопления и охлаждения, где вода является теплоносителем.

ULTRAFLOW® 54 сочетает ультразвуковой принцип измерения и микропроцессорную технологию. Все вычисления и измерения расхода производятся единой печатной платой, что обеспечивает компактность и рациональность конструкции, а также повышает точность и надежность прибора.

Объем измеряется с помощью транзитно-временного метода, доказавшего долговременную стабильность и точность измерений. Четыре ультразвуковых приемопередатчика посылают звуковые сигналы по направлению и против направления потока. Сигнал, посланный по направлению потока, достигает противоположного датчика первым. Разность во времени прохождения сигнала преобразуется в скорость потока и затем в объем.

Трехжильный кабель используется для подключения ULTRAFLOW® 54 к вычислителю MULTICAL®. С помощью кабеля обеспечивается питание расходомера и передача сигнала от расходомера вычислителю. Сигнал соответствует расходу, то есть количество импульсов пропорционально объему прошедшей воды.

ULTRAFLOW® 54 может поставляться с встроенным питанием для случаев, если расстояние между MULTICAL® и ULTRAFLOW® 54 составляет 10 м или более.

Если ULTRAFLOW® используется с оборудованием (вычислителями) других производителей, расходомер необходимо оснастить модулем выхода с гальванической развязкой и собственным питанием.

Одобрения

Одобрение типа СИ

ULTRAFLOW® 54 имеет одобрение типа как часть теплосчетчика в соответствии с MID 2014/32/EU:
 Сертификат одобрения типа ЕС DK-0200-MI004-008
 MID-сертификат в соответствии с модулем D DK-0200-MID-D-001



ULTRAFLOW® 54 имеет одобрение как часть счетчика охлаждения в соответствии с DK-BEK 1178 – 06/11/2014:
 Системное определение TS 27.02 002
 Поверка DANAK аккредитация 268



Свяжитесь с Kamstrup A/S за подробной информацией о сертификации и поверке.

Стандарт

EN 1434:2015

СЕ-маркировка

ULTRAFLOW® 54 имеет маркировку в соответствии с:

- EMC-директивой 2014/30/EU
- LV-директивой 2014/35/EU (при установке модуля питания 230 В AC)
- PE-директивой 2014/68/EU (категория II)

MID маркировка

- Механическое окружение Класс M1 и M2
- Электромагнитное окружение Класс E1 и E2
- Температура окр. среды 5...55 °C, для установки в помещениях

Технические данные

Электрические характеристики

Напряжение питания	3,6 В DC \pm 0,1 В DC
Питание, без гальванической развязки модуль выхода (Y=1)	Питание от MULTICAL®
Питание, с гальванической развязкой модуль выхода (Y=2) *	
– Питание от сети	230 В AC \pm 15/-30 %, 50 Гц 24 В AC \pm 50 %, 50 Гц
– Потребляемая мощность	< 1 Вт
– Резервное питание	Встроенный конденсатор большой емкости обеспечивает питание при кратковременном пропадании сети
Питание, с гальванической развязкой модуль выхода (Y=3)	
– Батарея	3,65 В DC, D-элемент литиевая
– Интервал замены	6-лет при $t_{\text{BAT}} < 30 \text{ }^\circ\text{C}$
– Питание от сети	230 В AC \pm 15/-30 %, 50 Гц 24 В AC \pm 50 %, 50 Гц
– Потребляемая мощность	< 1 Вт
– Резервное питание	Встроенный конденсатор большой емкости обеспечивает питание при кратковременном пропадании сети
Длина сигнального кабеля до электронного блока расходомера	
– модуль выхода без гальванической развязки (Y=1)	Макс. 10 м (питание от вычислителя) Макс. 30 м с помощью Cable Extender Box (питание от вычислителя)
– модуль выхода с гальванической развязкой (Y=2 и Y=3)	В зависимости от вычислителя.
Характеристики ЭМС	Удовлетворяют EN 1434:2015 класс C, MID E1 и E2

* Допустимо использовать батарейное питание при использовании модуля выхода (Y=2) для временного питания прибора, например при строительстве.

Технические данные

Механические характеристики

Метрологический класс	2 или 3
Класс по окр. среде	Соответствует EN 1434 класс C
Температура окр. среды	5...55 °C (в помещении)
Класс защиты	IP67
Влажность	< 93 % неконденсируемая
Измеряемая среда	Вода (рекомендуемое качество воды в соответствии с CEN TR 16911 и AGFW FW510)
Температура измеряемой среды	2...150 °C (Тепло- и тепло/холод) 2...130 °C (Тепло/Холод) 2...50 °C (Холод)

При температурах измеряемой среды более 90 °C или ниже окружающей температуры корпус электроники должен устанавливаться на стене или на расходомере с помощью прилагаемого кронштейна.

Температура хранения (пустого датчика)	-25...60 °C
Номинальное давление	PN16, PS16 PN25, PS25

Данные по расходам

Номинальный расход, q_p [м³/ч]	Номинальный диаметр [мм]	Выходной сигнал * [имп/л]	Динамический диапазон $q_p:q_i$	$q_s:q_p$	Расход при 125 Гц ** [м³/ч]	Перепад давления [бар]	Порог чувствительности [л/ч]
150	ДУ150	1	100:1	2:1	450	0,02	300
250	ДУ150	0,6	100:1	2:1	750	0,055	500
400	ДУ150	0,4	100:1	2:1	1125	0,04	800
400	ДУ200	0,4	100:1	2:1	1125	0,01	800
400	ДУ250	0,4	100:1	2:1	1125	0,01	800
600	ДУ200	0,25	100:1	2:1	1800	0,022	1200
600	ДУ250	0,25	100:1	2:1	1800	0,022	1200
1000	ДУ250	0,15	100:1	2:1	3000	0,015	2000
1000	ДУ300	0,15	100:1	2:1	3000	0,015	2000

* Выходной сигнал. Наносится на этикетку ULTRAFLOW®.

** Предельный расход. Максимальная частота импульсов достигается при больших значениях расхода.

Материалы

Смачиваемые части

Корпус	Нержавеющая сталь, W.но. 1.4307
Держатель приемопередатчика	Нержавеющая сталь, W.но. 1.4308
Приемопередатчик	Титан
Прокладки	Волоконный материал

Электронный блок

Низ корпуса	Термопластик, PC 10 % стекловолокно
Крышка корпуса	Термопластик, PC 10 % стекловолокно
Монтаж оборудования и распорки для электронного блока	Термопластик, PPS 40 % стекловолокно

Сигнальный кабель

Силиконовый кабель (3 x 0,5 мм²)

Кабель сетевого питания 24/230 ВАС (опция)

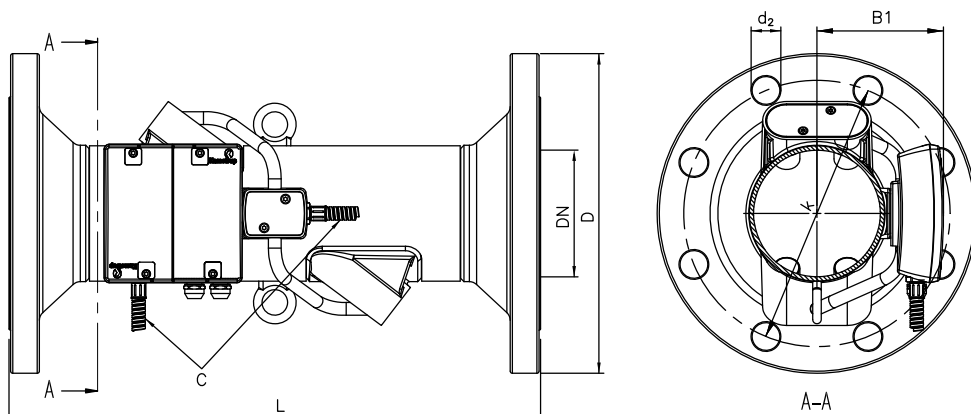
Кабель с оплеткой ПВХ (2 x 0,75 мм²)

Типоразмеры

Номин. расход q_p [м ³ /ч]	Габаритные размеры		
	ДУ150 x 500 mm	ДУ200 x 500 mm	ДУ250 x 600 mm
150	ДУ150 x 500 mm		
250	ДУ150 x 500 mm		
400	ДУ150 x 500 mm	ДУ200 x 500 mm	ДУ250 x 600 mm
600	ДУ200 x 500 mm	ДУ250 x 600 mm	
1000	ДУ250 x 600 mm	ДУ300 x 500 mm	

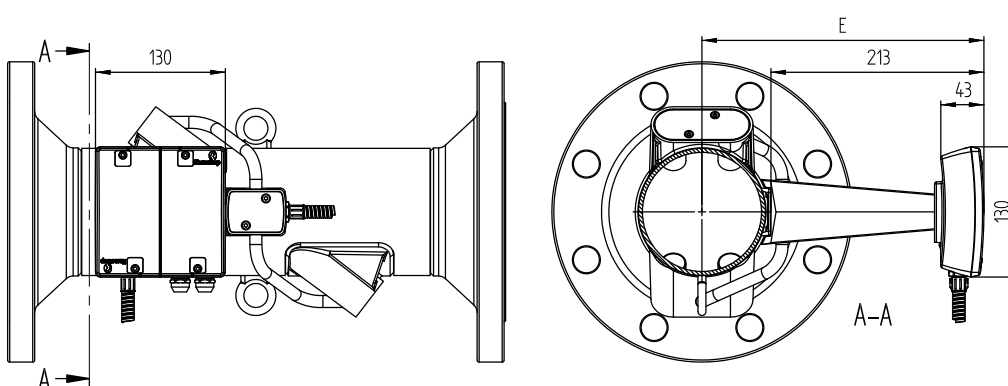
Фланцы по 1092-1. Уплотнительная поверхность типа В с выступом.

Габаритные размеры



Фланцы по EN 1092-1. Уплотнительная поверхность типа В с выступом.

Номи- нальный диаметр	PN	Номи- нальный расход q _p [м ³ /ч]	L	D	k	Болты			B1	E	Длина стально- го рукава C	Пример- ный вес
						Количество	Резьба	d ₂				
[мм]	[бар]		[мм]	[мм]	[мм]		[мм]	[мм]	[мм]	[мм]	[кг]	
DN150	25	150 & 250	500	300	250	8	M24	26	119	282	650	37
DN150	25	400	500	300	250	8	M24	26	140	303	625	36
DN200	25	400 & 600	500	360	310	12	M24	26	166	329	570	49
DN250	25	400 & 600	600	425	370	12	M27	30	166	329	570	79
DN250	25	1000	600	425	370	12	M27	30	194	357	500	75
DN300	16	1000	500	460	410	12	M24	26	194	357	500	76

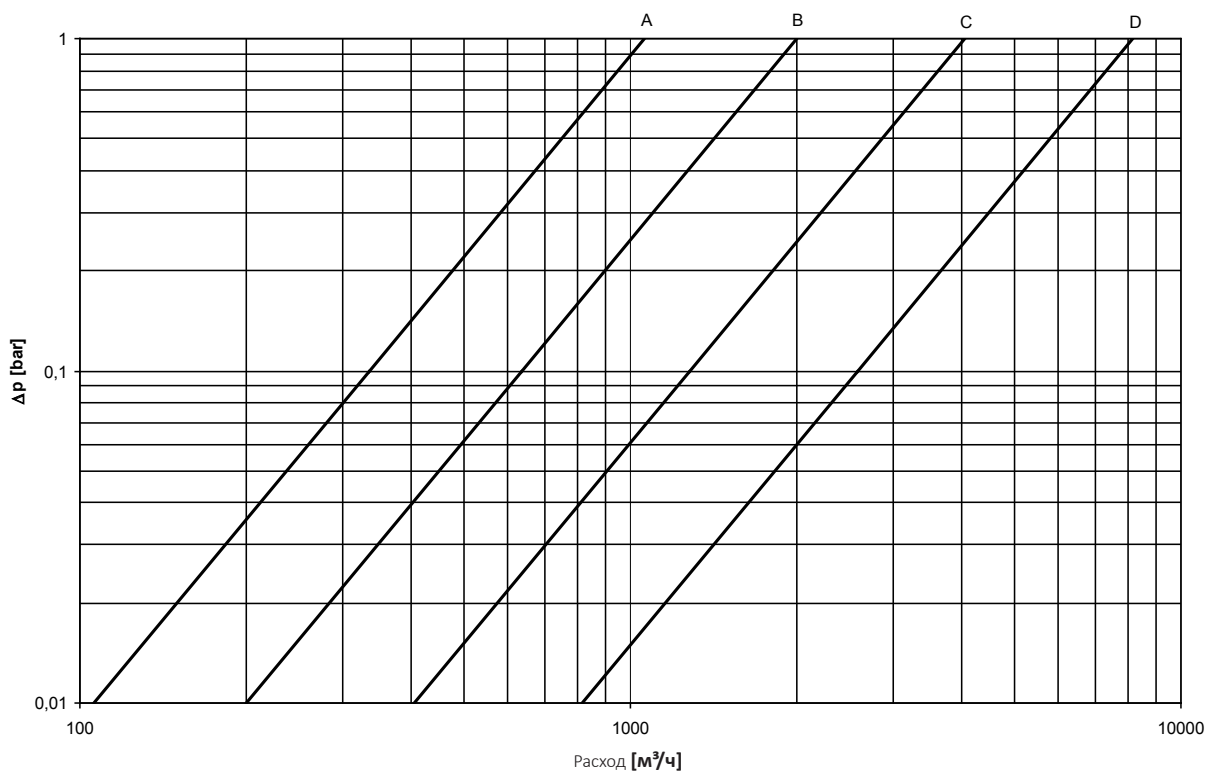


Потери давления

График	Номинальный расход q_p [м³/ч]	Номинальный диаметр [мм]	k_v^*	q при 0,25 бар [м³/ч]
A	150 & 250	ДУ150	1060	530
B	400	ДУ150	2000	1000
C	400 & 600	ДУ200 & ДУ250	4040	2020
D	1000	ДУ250 & ДУ300	8160	4080

* $q = k_v \times \sqrt{\Delta p}$

Δp ULTRAFLOW® 54 ДУ150-300



Установка

Перед установкой датчика расхода необходимо промыть систему.

Место установки расходомера (подача или обратка) указано на этикетке передней панели MULTICAL. Направление потока обозначено стрелкой на корпусе расходомера.

Внимание: ULTRAFLOW® 54 можно поднимать только за транспортные кольца.

Номинальное давление ULTRAFLOW® 54: PN16, PS16/PN25, PS25. См. маркировку на этикетке.

Температура измеряемой среды ULTRAFLOW® 54: 2...150 °C/2...130 °C/2...50 °C. обозначение на этикетке.

Механическое окружение: M1 и M2 (фиксированная установка с минимальной вибрацией и фиксированная установка со значительным или высоким уровнем вибрации). См. маркировку на этикетке.

Электромагнитное окружение: E1 и E2 (бытовое/легкое промышленное и промышленное). См. маркировку на этикетке.

Сигнальные кабели счетчика должны прокладываться на расстоянии не менее 25 см от других электроустановок.

Климатическое окружение: для установки в помещениях с неконденсируемой влажностью.

Температура окружающей среды 5...55 °C.

Обслуживание и ремонт: расходомер поверяется отдельно, поэтому может отделяться от вычислителя. Допускается замена элемента питания и смена типа питания. Батарея меняется на аналогичную литиевую батарею с

соединительным разъемом от Kamstrup A/S. Литиевые батареи требуют правильной эксплуатации и утилизации (см. документ Kamstrup 5510-408, "Литиевые батареи – эксплуатация и утилизация"). Другие виды ремонтных работ требуют последующей поверки в аккредитованной лаборатории.

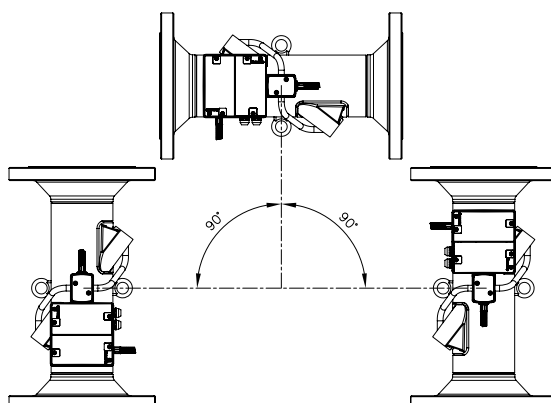
Если ULTRAFLOW® 54 подключается через выходной модуль без гальванической развязки, расходомер можно подключать только к вычислителю Kamstrup MULTICAL®. Если подключаются вычислители других производителей, ULTRAFLOW® 54 должен оснащаться модулем выхода с гальванической развязкой и собственным питанием.

Внимание: Убедитесь, что цена импульса вычислителя и расходомера совпадает.

Стальной рукав между корпусом расходомера и электронным блоком не подлежит разборке.

При температурах измеряемой среды более 90 °C или ниже окружающей температуры корпус электроники должен устанавливаться на стене или на расходомере с помощью прилагаемого кронштейна. Альтернативно, электронный блок можно установить на стену на расстоянии не менее 170 мм от датчика расхода.

Когда монтаж закончен, запустите циркуляцию. Первой открывайте задвижку со стороны входа в расходомер.



Угол установки ULTRAFLOW® 54

ULTRAFLOW® 54 может устанавливаться горизонтально, вертикально или под углом.

ULTRAFLOW® 54 обычно устанавливается горизонтально с транспортными кольцами, направленными вверх. Пути ультразвуковых сигналов в измерительном отрезке расходомера будут проходить в вертикальной плоскости, что оптимально при наличии воздуха в измеряемой среде.

Прямые участки перед ULTRAFLOW® 54

ULTRAFLOW® 54 не требует прямых участков на входе и выходе для соответствия требованиям Директивы по Измерительному Оборудованию (MID) 2014/32/EU и EN 1434:2015. Только в случае сильных турбулентностей потока перед расходомером необходим прямой участок на входе.

Рекомендуем следовать инструкциям CEN CR 13582.

Рабочее давление

Для предотвращения кавитации давление подпора (давление на выходе из расходомера) для ULTRAFLOW® 54 должно быть мин. 1,5 бар при $q_{ном}$ и 2,5 бар при $q_{макс}$. Это справедливо для температур примерно до 80 °C.

Подключение к вычислителю


ULTRAFLOW® 54 и MULTICAL®, гальванически связаны

Если ULTRAFLOW® 54 и MULTICAL® подключаются через выходной модуль (Y=1), ULTRAFLOW® 54 гальванически связан с MULTICAL® и питается по трех жильному сигнальному кабелю (длина кабеля до 10 м).

Если предполагается подключение расходомера ULTRAFLOW® к вычислителю MULTICAL® с использованием кабеля длиной свыше 10 м и до 30 м и не требуется гальваническая развязка, можно использовать Cable Extender Box. Дополнительная информация содержится в инструкциях № 5512-2008 (DK-GB-DE-RO).

Срок службы батареи вычислителя (например MULTICAL® 602) составляет примерно 10 лет в зависимости от интенсивности коммуникации с прибором.

Внимание: Не допускается монтаж модуля питания или батареи в корпусе ULTRAFLOW® 54.

ULTRAFLOW® 54	→	MULTICAL®		
11	→	11	Земля	(Синий)
9	→	9	+ 3,6 В	(Красный)
10	→	10		(Желтый)

Подключение к вычислителю

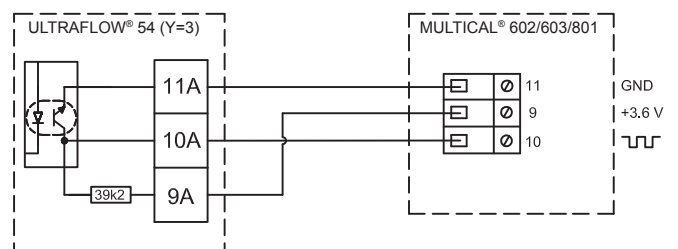
ULTRAFLOW® 54 и MULTICAL®, с гальванической развязкой

Если ULTRAFLOW® 54 подключается к MULTICAL® через модуль выхода (Y=2 или 3), ULTRAFLOW® 54 гальванически развязан с MULTICAL®.

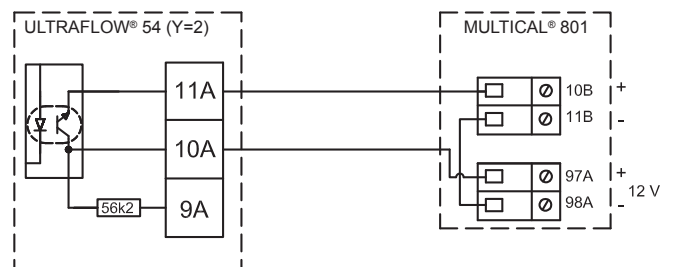
Максимальная длина кабеля зависит от вычислителя.

ВНИМАНИЕ: Инфокоды сбоя расходомера при этом НЕ ВОЗМОЖНО считать.

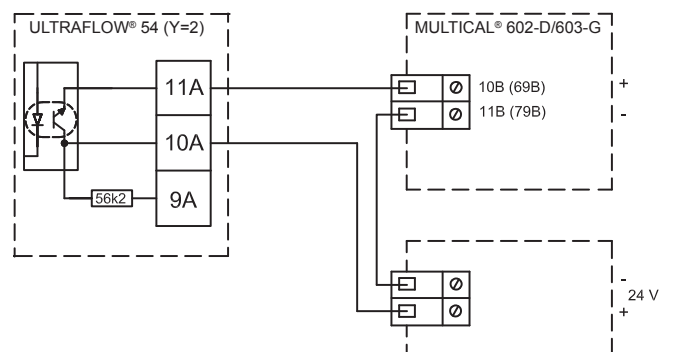
Трех проводное подключение через модуль выхода (Y=2 или 3) к MULTICAL® 602/603/801.



Двух проводное подключение через модуль выхода (Y=2) к MULTICAL® 801.



Двух проводное подключение через модуль выхода (Y=2) к MULTICAL® 602-D/603-G с внешним питанием 24 В DC.



При использовании длинных сигнальных кабелей требуется внимательно оценить возможные помехи при монтаже. Для обеспечения электромагнитной совместимости сигнальные кабели необходимо прокладывать на расстоянии не менее 25 см от других кабелей.

Типовые номера ULTRAFLOW® 54 для работы с MULTICAL®

Типовой номер *	Ном. расход q_p [м³/ч]	Мин. расход q_i [м³/ч]	Макс. расход q_s [м³/ч]	Присоединение [мм]	PN [бар]	Длина [мм]	Выходной сигнал [имп/л]	Материал корпуса датчика расхода
65-5-FCCN-XXX	150	1,5	300	ДУ150	25	500	1	Нержавеющая сталь
65-5-FDCN-XXX	250	2,5	500	ДУ150	25	500	0,6	Нержавеющая сталь
65-5-FECN-XXX	400	4,0	800	ДУ150	25	500	0,4	Нержавеющая сталь
65-5-FECP-XXX	400	4,0	800	ДУ200	25	500	0,4	Нержавеющая сталь
65-5-FECP-XXX	400	4,0	800	ДУ250	25	600	0,4	Нержавеющая сталь
65-5-FFCP-XXX	600	6,0	1200	ДУ200	25	500	0,25	Нержавеющая сталь
65-5-FFCR-XXX	600	6,0	1200	ДУ250	25	600	0,25	Нержавеющая сталь
65-5-FGCR-XXX	1000	10,0	2000	ДУ250	25	600	0,15	Нержавеющая сталь
65-5-FGDS-XXX	1000	10,0	2000	ДУ300	16	500	0,15	Нержавеющая сталь

* XXX-код указывает на вариант конечной сборки, знак одобрения типа СИ и т.п. Он определяется Kamstrup A/S. Некоторые варианты могут не иметь национального одобрения типа.

Типовые номера для отдельно поставляемых ULTRAFLOW® 54

Типовой номер *	Ном. расход q_p [м³/ч]	Мин. расход q_i [м³/ч]	Макс. расход q_s [м³/ч]	Присоединение [мм]	PN [бар]	Длина [мм]	Материал корпуса датчика расхода
65-5-FCCN-YZ-XXX	150	1,5	300	ДУ150	25	500	Нержавеющая сталь
65-5-FDCN-YZ-XXX	250	2,5	500	ДУ150	25	500	Нержавеющая сталь
65-5-FECN-YZ-XXX	400	4,0	800	ДУ150	25	500	Нержавеющая сталь
65-5-FECP-YZ-XXX	400	4,0	800	ДУ200	25	500	Нержавеющая сталь
65-5-FECP-YZ-XXX	400	4,0	800	ДУ250	25	600	Нержавеющая сталь
65-5-FFCP-YZ-XXX	600	6,0	1200	ДУ200	25	500	Нержавеющая сталь
65-5-FFCR-YZ-XXX	600	6,0	1200	ДУ250	25	600	Нержавеющая сталь
65-5-FGCR-YZ-XXX	1000	10,0	2000	ДУ250	25	600	Нержавеющая сталь
65-5-FGDS-YZ-XXX	1000	10,0	2000	ДУ300	16	500	Нержавеющая сталь

* XXX-код указывает на вариант конечной сборки, знак одобрения типа СИ и т.п. Он определяется Kamstrup A/S. Некоторые варианты могут не иметь национального одобрения типа.

Комбинация типового номера отдельного ULTRAFLOW® 54

Кроме основных параметров необходимо выбрать вариант выходного модуля (Y), модуля питания (Z), а также цену импульса (CC) и длительность импульса (E).

Вариант с модулем выхода, не имеющим гальванической развязки (Y=1), предназначен только для использования с MULTICAL®.

Вариант с гальванически развязанным модулем выхода (Y=2 и 3) используется в следующих ситуациях:

1. Если требуется длина кабеля более 10 м между MULTICAL® и ULTRAFLOW® 54 (Y=2).
2. Если расходомер подключается в качестве второго расходомера к MULTICAL®. Если к MULTICAL® подключаются два расходомера, один из них должен иметь модуль выхода с гальванической развязкой (Y=2 и 3).
3. Если расходомер подключается к чужому оборудованию/вычислителю (Y=2 or 3).

Внимание: Инфокоды сбоя расходомеров не могут быть считаны через модуль с гальванической развязкой.



Типовые номера модулей выхода и питания

Обзор типовых номеров модулей выхода (Y), модулей питания (Z) для отдельно поставляемых ULTRAFLOW® 54

Y	Модуль выхода	Соответствующий модуль питания
1	Модуль без гальванической развязки	0 (питание от MULTICAL®)
2	Модуль с гальванической развязкой	0, 7, 8
3	Модуль с гальванической развязкой, маломощный	0, 2, 7, 8
Z	Модуль питания	Соответствующий выходной модуль
0	Без модуля	1, 2, 3
2	Батарея, D-элемент	3
7	230 В AC модуль питания	2, 3
8	24 В AC модуль питания	2, 3

Варианты программирования цены и длительности импульса

Обзор вариантов программирования цены импульса (СС) и длительности импульса (Е) для отдельного ULTRAFLOW® 54.

q _p	Выходной сигнал			Длительность импульса				
	[имп/л]	[л/импульс]	СС	[мс] (E=1)	[мс] (E=4)	[мс] (E=5)	[мс] (E=6)	
150	1		33	3,9	-	-	-	По умолчанию
150		10	34	-	20	-	-	
150		25	64	-	20	-	-	
150		100	35	-	20	50	100	
150		250	65	-	20	50	100	
150		1000	36	-	20	50	100	
150		2500	66	-	20	50	100	
250	0,6		43	3,9	-	-	-	По умолчанию
250		10	34	-	20	-	-	
250		25	64	-	20	-	-	
250		100	35	-	20	50	100	
250		250	65	-	20	50	100	
250		1000	36	-	20	50	100	
250		2500	66	-	20	50	100	
400	0,4		63	3,9	-	-	-	По умолчанию
400		100	35	-	20	50	-	
400		250	65	-	20	50	100	
400		1000	36	-	20	50	100	
400		2500	66	-	20	50	100	
600	0,25		14	3,9	-	-	-	По умолчанию
600		100	35	-	20	50	-	
600		250	65	-	20	50	-	
600		1000	36	-	20	50	100	
600		2500	66	-	20	50	100	
1000	0,15		24	3,9	-	-	-	По умолчанию
1000	(0,25)	4	14	3,9	-	-	-	*
1000		100	35	-	20	50	-	
1000		250	65	-	20	50	-	
1000		1000	36	-	20	50	100	
1000		2500	66	-	20	50	100	

* Для замены расходомера ULTRAFLOW® типа 65-S/R/T типоминимала q_p 1000 м³/ч. Представляет собой сконфигурированную версию 65-5-FGCR. Не выдает коды ошибок расходомера.

Аксессуары

Описание	Тип номер
Прокладки для фланцев	
ДУ150, PN25 (1 шт.)	1150-140
ДУ200, PN25 (1 шт.)	1150-139
ДУ250, PN25 (1 шт.)	1150-141
ДУ300, PN16 (1 шт.)	1150-164
Питание	
D-элемент литиевая батарея с разъемом	65000000-2000
230 ВАС модуль питания	65000000-7000
24 ВАС модуль питания	65000000-8000
Разное	
Короткий кронштейн	6561-332
Cable Extender Box	6699-036

Кабели

ULTRAFLOW® 54 ДУ150-300 при заказе с MULTICAL® поставляются с сигнальным кабелем длиной 2,5м (опции 5 и 10м). Кабель подключен к электронному блоку ULTRAFLOW® 54 и MULTICAL® 6xx.

При заказе ULTRAFLOW® 54 с MULTICAL® 8xx вычислитель поставляется отдельно. При этом кабель подключен только к электронному блоку ULTRAFLOW® 54.

При заказе отдельных ULTRAFLOW® 54 ДУ150-300 кабель может иметь длину 2,5, 5 или 10 м. Кабель подключен к электронному блоку ULTRAFLOW® 54.

Если заказан сетевой модуль питания 24/230 В АС, расходомер может поставляться с сетевым кабелем питания. Кабель поставляется подключенным к электронному блоку.

ULTRAFLOW® 54 DN150-300

ЗАО «Камstrup»

141008, Московская область

г. Мытищи, ул. Колпакова, д. 26

Т: +7 495 545 00 01

Ф: +7 495 545 00 02

info@kamstrup.ru

kamstrup.com