

Kompaktāks, vieglāks, tīrāks un efektīvāks

Flamcovent Clean Smart EcoPlus gaisa un netīrumu atdalītāji ir gudri izstrādājumi jebkurā aspektā. Turklāt gluži tāpat kā citi Flamco jauninājumi to novatoriskā konstrukcija arī nodrošina optimālu veiktspēju. Šie apkures un dzesēšanas sistēmu gaisa atdalītāji ir radījuši jaunu standartu.

Smart gaisa atdalītāji no sistēmas ūdens izvada pat vismazākos mikroburbulus un necīgas netīrumu daļiņas. Šiem atdalītājiem faktiski nav jāveic apkope, turklāt to plūsmas pretestība ir ārkārtīgi maza.

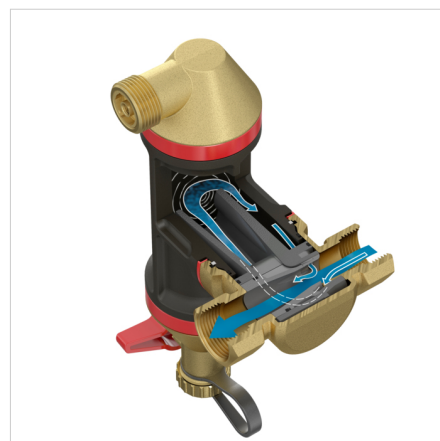
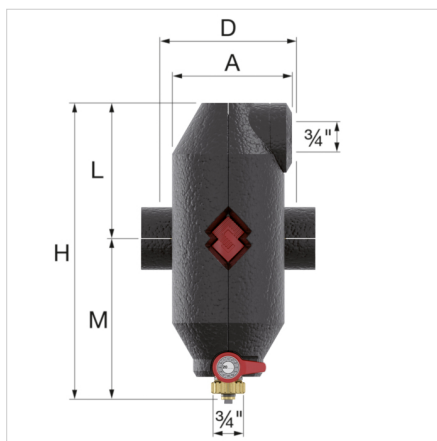
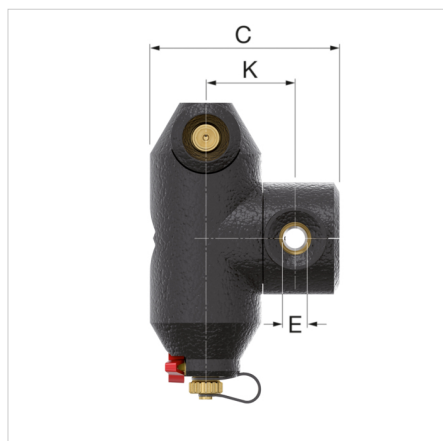



Priekšrocības

- Par 60% labāka veiktspēja, salīdzinot ar parastajiem atdalītājiem.
- Unikāls plūsmas ātrums, līdz 3 m/s.
- Četri neodīma super magnēti izmanto logo.
- Var izmantot ar visa veida cauruļvadiem.
- Kompakts izmērs, mazs svars.
- Pieejami dažādos izmēros līdz 2".
- Ļoti maza plūsmas pretestība un mazi enerģijas zudumi.
- Pastāvīgi darbības rezultāti visā ekspluatācijas laikā.
- EPP izolācijas materiāla biezums ir 20 mm un izolācijas vērtība (λ) 0,036 W/mK.

Tehniskie dati

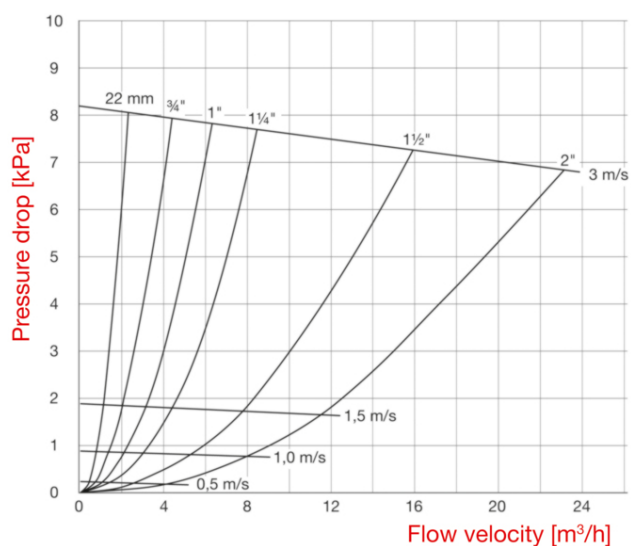
- Min./maks. darba spiediens: 0,2 bar / 6 bar.
- Materiāli: misiņš un augstas kvalitātes plastmasa
- Min./maks. darba temperatūra: -10 °C / 120 °C.
- Minimālais/maksimālais sistēmas spiediens: 0,2 bāri / 10 bāri.
- Unikāls plūsmas ātrums, līdz 3 m/s.
- 20 mm EPP izolācijas apvalks ar izolācijas vērtību (λ) 0,036 W/mK.



Tips	Savienojums (E)	Izmēri							Svars [kg]		Kods
		A [mm]	C [mm]	D [mm]	K [mm]	L [mm]	M [mm]	H [mm]			
Flamcovent Clean Smart EcoPlus 22	22 mm	104	164	120	78	118	140	258	1,3	1	30052
Flamcovent Clean Smart EcoPlus 3/4	G 3/4" F	104	164	100	78	118	140	258	1,3	1	30051
Flamcovent Clean Smart EcoPlus 1	G 1" F	117	189	106	91	157	178	335	1,6	1	30053
Flamcovent Clean Smart EcoPlus 1 1/4	G 1 1/4" F	117	199	110	96	157	178	335	1,7	1	30054
Flamcovent Clean Smart EcoPlus 1 1/2	G 1 1/2" F	134	224	129	109	191	212	403	2,4	1	30055
Flamcovent Clean Smart EcoPlus 2	G 2" F	134	237	140	117	191	212	403	2,8	1	30056



Selection table for Flamcovent & Clean Smart series



Uzziniet vairāk tiešsaistē:

[Installation and operating instruction](#)

[Declaration of Conformity](#)

[Flamcovent Clean Smart ADSK](#)

[Flamcovent Clean Smart ADSK Revit](#)

[Flamcovent Clean Smart DWG](#)

[Flamcovent Clean Smart STEP](#)

[Produktu pārskats PDF](#)

[Brochure](#)

[Tender Text](#)

[Flamcovent & Clean Smart](#)