

Сепараторы шлама Flamco XStream позволяют сократить объем потребляемой энергии, уменьшить интенсивность износа, сократить количество отказов, увеличить срок эксплуатации и КПД систем отопления и охлаждения.

#### **Меньше износ, меньше затрат на обслуживание.**

Flamco XStream Clean гарантирует превосходное отделение шлама и магнетита. Результат: меньше потерь тепла, ниже износ, меньше технического обслуживания, увеличение срока службы системы отопления.

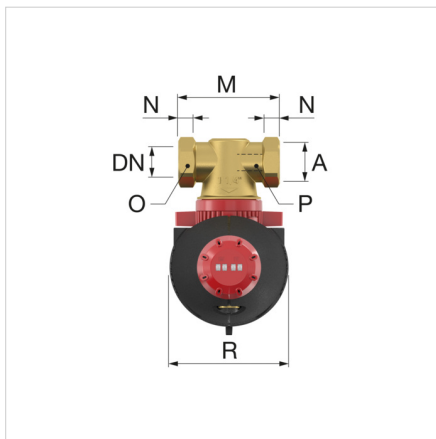
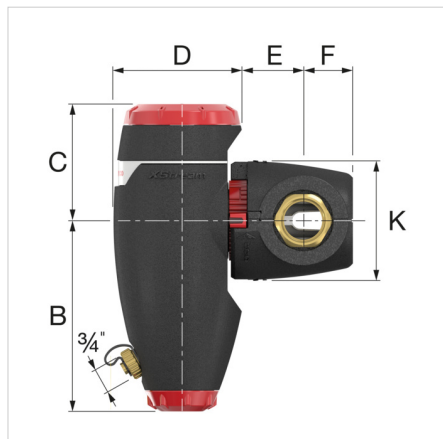



#### **Преимущества**

- Уникальный режим ECO/ MAX.  
В режиме ECO через систему Flamco XStream пропускается часть воды системы (частичный поток).  
В режиме MAX через систему Flamco XStream проходит вся вода.
  - Количество энергии, потребляемой системой отопления, сокращается на 15 %.\*
  - КПД системы отопления может повышаться на 6 %.\*
  - Агрегат можно развернуть на 360 градусов.
  - Направление потока в установке не имеет значения. Благодаря этому свойству исключаются ошибки монтажа.
- Благодаря сильному внутреннему магниту Flamco XStream Clean и Vent-Clean эффективно притягивают магнитные частицы.<> Изоляция является неотъемлемой конструктивной частью изделия Flamco XStream. За счет этого тепловые потери сокращаются до минимального уровня. С помощью встроенного индикатора обслуживания отображается информация о том, когда система последний раз промывалась/продувалась в режиме MAX.
- \* Расчет выполнен методом Hysort с использованием системы с газовым водонагревателем и радиаторными клапанами с ручным управлением.

#### **Технические характеристики**

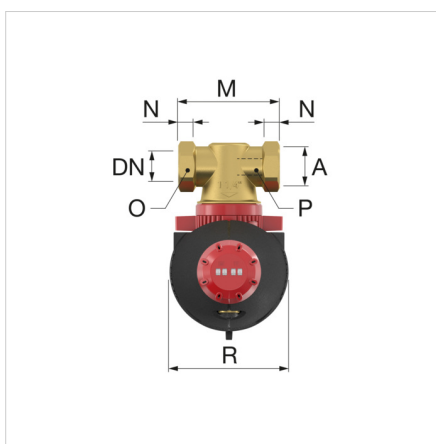
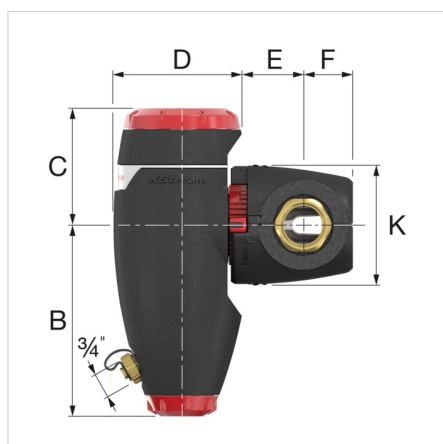
- Минимальное/максимальное давление в системе: 0,2 бар / 10 бар.
- Минимальная/максимальная рабочая температура: -10 °C/120 °C.
- Изделие позволяет добавлять антифриз на основе гликоля, рассчитанный на температуру до 50 %.
- Минимальная/максимальная скорость потока: 0,2/3 м/с.
- Среднее значение pH: 5/10.
- Материал: изоляция из пенополипропилена (EPP).  $\lambda$  0,036 Вт/м.
- Средняя толщина изоляции: 20 мм.



Тип	Подключение		K <sub>v</sub> * [м <sup>3</sup> /ч] (ECO)	K <sub>v</sub> * [м <sup>3</sup> /ч] (MAX)	Вес [кг]		Артикул
	[DN]	(A)					
XStream Clean 3/4 F	20	G 3/4" F	15,6	4,1	1,2	1	11031
XStream Clean 1 F	25	G 1" F	26,7	7,8	1,8	1	11032
XStream Clean 1 1/4 F	32	G 1 1/4" F	38,5	10,6	1,9	1	11033
XStream Clean 1 1/2 F	40	G 1 1/2" F	63,0	14,8	2,8	1	11034
XStream Clean 2 F	50	G 2" F	85,0	19,8	3,2	1	11035

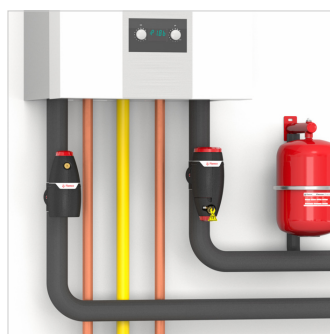
\*  $K_v = Q/\sqrt{\Delta P}$  Q: Расход [м<sup>3</sup>/ч] ΔP: Перепад давления в изделии (1 бар)

Коэффициент расхода K<sub>v</sub> : Расход [м<sup>3</sup>/ч], при котором перепад давления в изделии достигает значения 1 бар. Это значение отличается от максимально допустимого расхода в изделии.



**Flamco XStream Clean — размеры**

Тип	Размеры										
	B [ММ]	C [ММ]	D [ММ]	E [ММ]	F [ММ]	K [ММ]	M [ММ]	N [ММ]	O [ММ]	P [ММ]	R [ММ]
XStream Clean $\frac{3}{4}$ F	149	98	106	44	41	102	100	14	32	-	114
XStream Clean 1 F	181	110	121	53	45	114	110	16	41	-	130
XStream Clean $1\frac{1}{4}$ F	181	110	125	57	48	114	110	18	50	-	130
XStream Clean $1\frac{1}{2}$ F	208	124	139	62	51	132	129	18	55	-	145
XStream Clean 2 F	208	124	139	65	58	132	140	23	70	-	145


**Дополнительная информация в Интернете:**
[Installations and operating instructions](#)
[Declaration of Conformity](#)
[XStream Clean DWG](#)
[XStream Clean STEP](#)
[XStream Clean RFA](#)
[Leaflet](#)
[Brochure](#)
[Технический каталог](#)
[Report Hysopt](#)
[XStream](#)
[Explainer video XStream](#)