

Flamco XStream gaisa un netīrumu atdalītāji nodrošina zemāku enerģijas patēriņu, mazāku nolietojumu, mazāk avāriju, ilgāku darbmūžu, un tādējādi sniedz augstāku apkures un dzesēšanas sistēmas efektivitāti.

### Efektīva kombinācija.

No sistēmas viedokļa, vienmēr labāk uzstādīt atsevišķu gaisa un netīrumu atdalītāju. Sistēmās, kur vienlaikus uzstādīt Flamco XStream Vent un Clean ir grūti, Flamco XStream Vent-Clean ir piemērotākais risinājums.



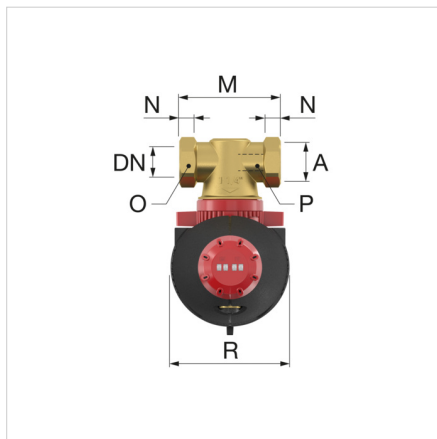
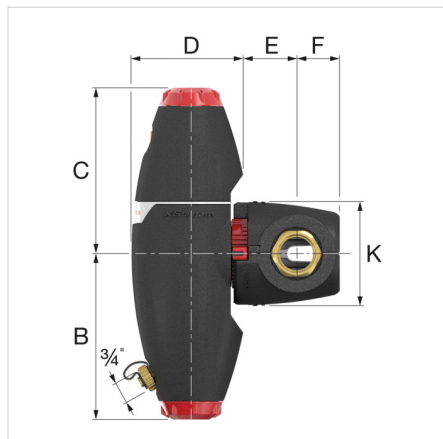
### Priekšrocības


- Ar unikālu ECO / MAX režīmu.  
Izmantojot režīmu ECO, daļa no sistēmas ūdens (daļēja plūsma) tiek vadīta caur Flamco XStream.  
Izmantojot režīmu MAX, viss sistēmas ūdens tiek vadīts caur Flamco XStream
- Apkures sistēma patērē līdz pat 15 % mazāk enerģijas.\*
- Līdz 6 % efektīvāka apkures sistēma.\*
- Iekārtu var pagriezt 360 grādu leņķī, kas atvieglo tā uzstādīšanu.
- Sistēmas plūsmas virziens nav būtisks. Tādējādi tiek novērsta uzstādīšanas kļūdas.
- Pateicoties jaudīgam iekšējam magnētam, Flamco XStream Clean un Vent-Clean ļoti pievelk magnetītu.
- Izolācija ir neatņemama Flamco XStream konstrukcijas daļa. Tādējādi siltuma zudumi tiek samazināti līdz minimumam.
- Iebūvētais apkopes indikators norāda, kad sistēma ir pēdējo reizi skalota/atgaisota, izmantojot režīmu MAX.

\* Aprēķināts pēc Hysopt metodes sistēmā ar gāzes katlu un manuāli darbināmiem radiatora vārstiem.

### Tehniskie dati

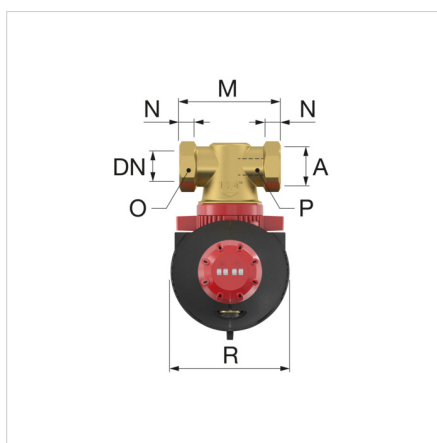
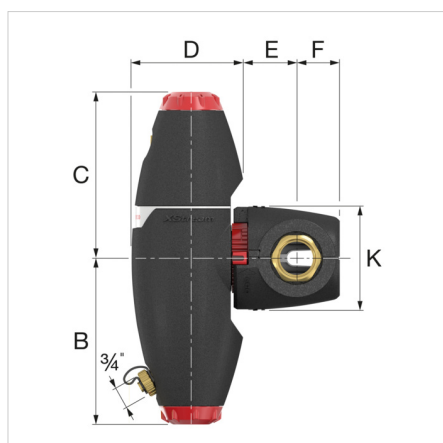
- Minimālais/maksimālais sistēmas spiediens: 0,2 bāri / 10 bāri.
- Minimālā/maksimālā darba temperatūra: -10 °C / 120 °C.
- Piemērots glikola bāzes antifrīza pievienošanai līdz 50 % koncentrācijas.
- Minimālais/maksimālais plūsmas ātrums: 0,2 / 3 m/s.
- Vides pH: 5 / 10.
- Materiāls: EPP izolācija.  $\lambda$  : 0,036 W/m.
- Vidējais izolācijas biezums: 20 mm.



Tips	Savienojums		$K_v^*$ [m <sup>3</sup> /h] (ECO)	$K_v^*$ [m <sup>3</sup> /h] (MAX)	Svars [kg]		Kods
	[DN]	(A)					
XStream Vent-Clean 22	20	22 mm	15,6	4,1	1,5	1	11071
XStream Vent-Clean 3/4" F	20	G 3/4" F	15,6	4,1	1,5	1	11061
XStream Vent-Clean 1 M	20	G 1" M	15,6	4,1	1,4	1	11081
XStream Vent-Clean 1 F	25	G 1" F	26,7	7,8	2,0	1	11062
XStream Vent-Clean 1 1/4" M	25	G 1 1/4" M	26,7	7,8	2,0	1	11082
XStream Vent-Clean 1 1/4" F	32	G 1 1/4" F	38,5	10,6	2,1	1	11063
XStream Vent-Clean 1 1/2" F	40	G 1 1/2" F	63,0	14,8	3,3	1	11064
XStream Vent-Clean 2 F	50	G 2" F	85,0	19,8	3,6	1	11065

\*  $K_v = Q / \sqrt{\Delta P}$  Q: Plūsmas [m<sup>3</sup>/h] ΔP: Spiediena kritums izstrādājumā (1 bārs)

Plūsmas faktors  $K_v$ : Plūsmas ātrums [m<sup>3</sup>/h], kā rezultātā izstrādājumā rodas 1 bāra spiediena kritums. Tas atšķiras no maksimālā atļautā plūsmas ātruma izstrādājumā.



**Flamco XStream Vent-Clean – izmēri**

Tips	Izmēri										
	B [mm]	C [mm]	D [mm]	E [mm]	F [mm]	K [mm]	M [mm]	N [mm]	O [mm]	P [mm]	R [mm]
XStream Vent-Clean 22	149	149	106	44	41	102	119	24	32	24	114
XStream Vent-Clean $\frac{3}{4}$ F	149	149	106	44	41	102	100	14	32	-	114
XStream Vent-Clean 1 M	149	149	106	44	41	102	100	13	-	27	114
XStream Vent-Clean 1 F	181	181	121	53	45	114	110	16	41	-	130
XStream Vent-Clean 1 $\frac{1}{4}$ M	181	181	121	53	45	114	110	14	-	34	130
XStream Vent-Clean 1 $\frac{1}{4}$ F	181	181	125	57	48	114	110	18	50	-	130
XStream Vent-Clean 1 $\frac{1}{2}$ F	208	208	139	62	51	132	129	18	55	-	145
XStream Vent-Clean 2 F	208	208	139	65	58	132	140	23	70	-	145


**Uzziniet vairāk tiešsaistē:**
[Installations and operating instructions](#)
[Declaration of Conformity](#)
[XStream Vent-Clean DWG](#)
[XStream Vent-Clean STEP](#)
[XStream Vent-Clean RFA](#)
[Brochure](#)
[Leaflet](#)
[Technical Handbook](#)
[Report Hysopt](#)
[XStream](#)
[Explainer video XStream](#)