

Flamco XStream gaisa atdalītāji nodrošina zemāku enerģijas patēriņu, mazāku nolietojumu, mazāk avāriju, ilgāku darbību, un tādējādi sniedz augstāku apkures un dzesēšanas sistēmas efektivitāti.

Komfortablāk, efektīvāk.

Flamco XStream Vent nodrošina, ka sistēmā esošais gaiss tiek ātri un efektīvi atdalīts. Rezultāts: vairāk ērtību, mazāk korozijas, mazāk trokšņa un augstāka apkures sistēmas efektivitāte.



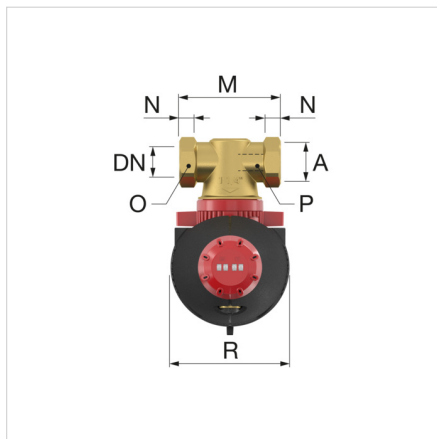
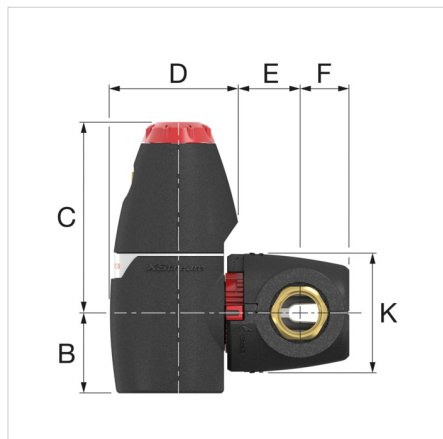
Priekšrocības


- Ar unikālu ECO / MAX režīmu.
Izmantojot režīmu ECO, daļa no sistēmas ūdens (daļēja plūsma) tiek vadīta caur Flamco XStream.
Izmantojot režīmu MAX, viss sistēmas ūdens tiek vadīts caur Flamco XStream
- Apkures sistēma patērē līdz pat 15 % mazāk enerģijas.*
- Līdz 6 % efektīvāka apkures sistēma.*
- Iekārtu var pagriezt 360 grādu leņķī, kas atvieglo tā uzstādīšanu.
- Sistēmas plūsmas virziens nav būtisks. Tādējādi tiek novērsta uzstādīšanas kļūdas.
- Izolācija ir neatņemama Flamco XStream konstrukcijas daļa. Tādējādi siltuma zudumi tiek samazināti līdz minimumam.
- Iebūvētais apkopes indikators norāda, kad sistēma ir pēdējo reizi skalota/atgaisota, izmantojot režīmu MAX.

* Aprēķināts pēc Hysopt metodes sistēmā ar gāzes katlu un manuāli darbināmiem radiatora vārstiem.

Tehniskie dati

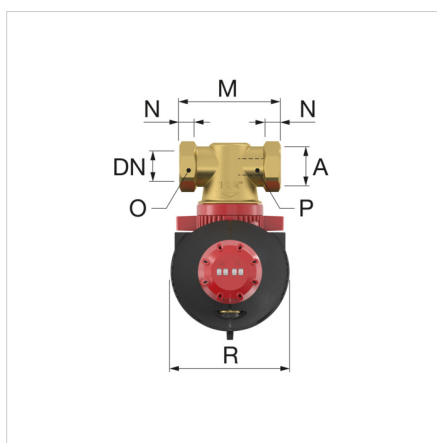
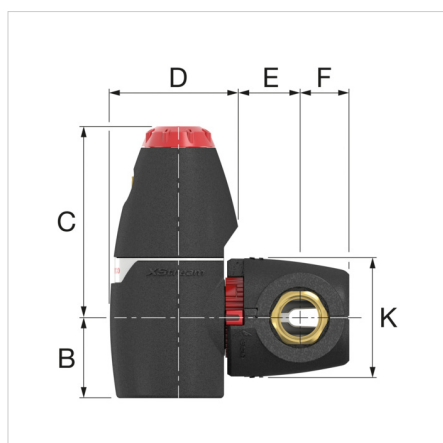
- Minimālais/maksimālais sistēmas spiediens: 0,2 bāri / 10 bāri.
- Minimālā/maksimālā darba temperatūra: -10 °C / 120 °C.
- Piemērots glikola bāzes antifrīza pievienošanai līdz 50 % koncentrācijas.
- Minimālais/maksimālais plūsmas ātrums: 0,2 / 3 m/s.
- Vides pH: 5 / 10.
- Materiāls: EPP izolācija. λ : 0,036 W/m.
- Vidējais izolācijas biezums: 20 mm.



Tips	Savienojums		K_v^* [m ³ /h] (ECO)	K_v^* [m ³ /h] (MAX)	Svars [kg]		Kods
	[DN]	(A)					
XStream Vent 22	20	22 mm	15,6	4,1	1,0	1	11011
XStream Vent 3/4 F	20	G 3/4" F	15,6	4,1	0,9	1	11001
XStream Vent 1 M	20	G 1" M	15,6	4,1	0,9	1	11021
XStream Vent 1 F	25	G 1" F	26,7	7,8	1,3	1	11002
XStream Vent 1 1/4 M	25	G 1 1/4" M	26,7	7,8	1,3	1	11022
XStream Vent 1 1/4 F	32	G 1 1/4" F	38,5	10,6	1,5	1	11003
XStream Vent 1 1/2 F	40	G 1 1/2" F	63,0	14,8	2,2	1	11004
XStream Vent 2 F	50	G 2" F	85,0	19,8	2,6	1	11005

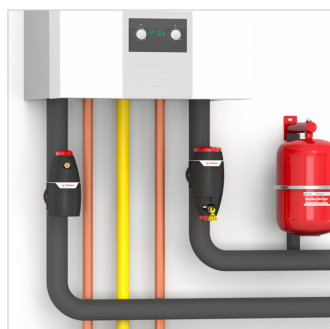
* $K_v = Q / \sqrt{\Delta P}$ Q: Plūsma [m³/h] ΔP: Spiediena kritums izstrādājumā (1 bārs)

Plūsmas faktors K_v : Plūsmas ātrums [m³/h], kā rezultātā izstrādājumā rodas 1 bāra spiediena kritums. Tas atšķiras no maksimālā atļautā plūsmas ātruma izstrādājumā.



Flamco XStream Vent – izmēri

Tips	Izmēri										
	B [mm]	C [mm]	D [mm]	E [mm]	F [mm]	K [mm]	M [mm]	N [mm]	O [mm]	P [mm]	R [mm]
XStream Vent 22	59	149	106	44	41	102	119	24	32	24	114
XStream Vent 3/4 F	59	149	106	44	41	102	100	14	32	-	114
XStream Vent 1 M	59	149	106	44	41	102	100	13	-	27	114
XStream Vent 1 F	76	181	121	53	45	114	110	16	41	-	130
XStream Vent 1 1/4 M	76	181	121	53	45	114	110	14	-	34	130
XStream Vent 1 1/4 F	76	181	125	57	48	114	110	18	50	-	130
XStream Vent 1 1/2 F	86	208	139	62	51	132	129	18	55	-	145
XStream Vent 2 F	86	208	139	65	58	132	140	23	70	-	145


Uzziniet vairāk tiešsaistē:

[Installations and operating instructions](#)

[Declaration of Conformity](#)

[XStream Vent DWG](#)

[XStream Vent STEP](#)

[XStream Vent RFA](#)

[Brochure](#)

[Leaflet](#)

[Technical Handbook](#)

[Report Hysopt](#)

[XStream](#)

[Explainer video XStream](#)