

Оптимальная сепарация воздуха и шлама и сохранение энергии.

Новые сепараторы воздуха и шлама Flamcovent Clean Smart позволяют удалять из системной воды пузырьки воздуха и частицы шлама микроскопических размеров. Производительность сепаратора Flamco Clean Smart на 60% выше по сравнению с обычными сепараторами воздуха и шлама. При этом обеспечивается практически полное отсутствие сопротивления потока.

25 неодимовых супермагнита в скребке для грязи Flamcovent Clean Smart. Класс одного магнита: 13 000 Гс/1,3 Тл.

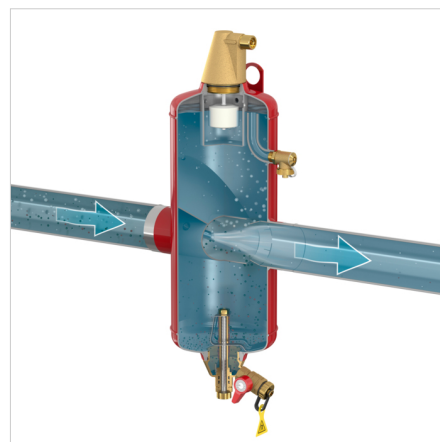
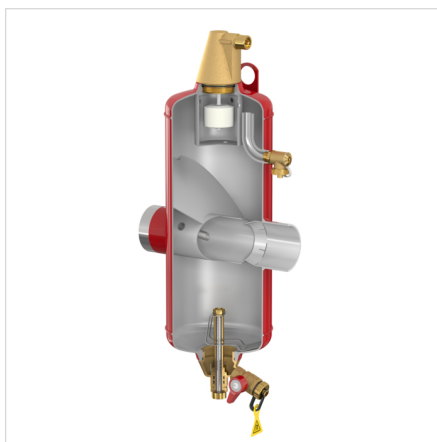
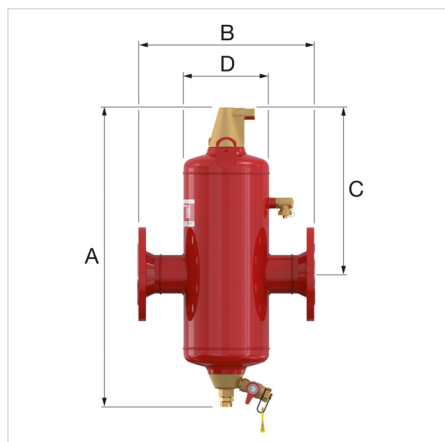



Преимущества

- Производительность на 60% выше по сравнению с обычными сепараторами воздуха и грязи.
- Невероятно низкое сопротивление, что обеспечивает пониженное энергопотребление.
- Стандартная скорость потока: до 3 м/с.
- двадцать пять неодимовых магнитов включены в скребок для грязи.
- Постоянная производительность в течение всего срока службы.
- Низкие требования к обслуживанию

Технические характеристики

- С фланцевым соединением в соответствии с EN 1092-1 PN16.
- Максимальное рабочее давление: 10 бар.
- По запросу доступны модели с максимальным рабочим давлением 25 бар.
- Подходит для систем с максимальной температурой на подающей линии 120 °С.
- Подходит для сред с содержанием гликоля до 50%.
- В соответствии с Директивой 2014/68/EU "Оборудование, работающее под давлением".

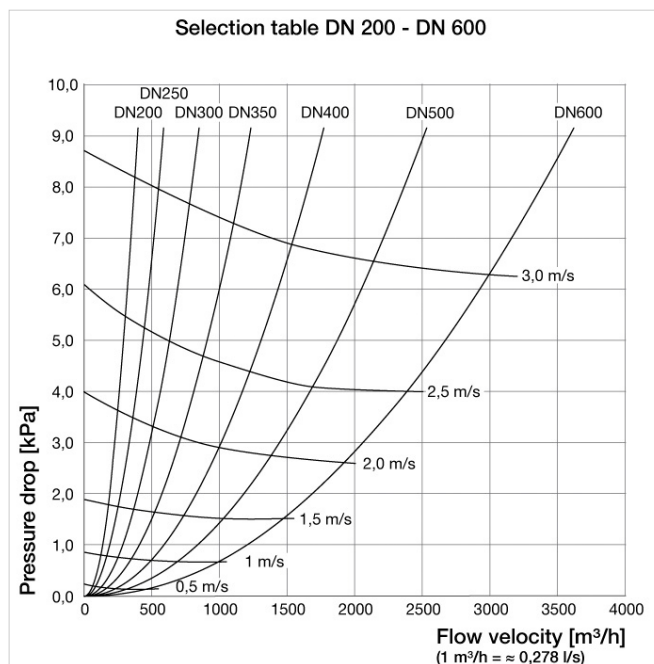
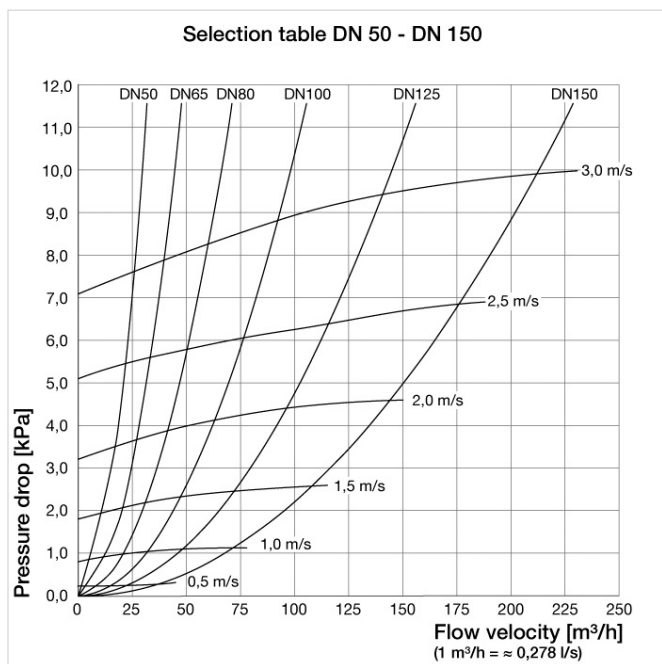


Тип	Емкость [л]	Подключение		Размеры				Подключение Фланцы	K _v * [м ³ /ч] (ΔP = 1 bar)	Вес [кг]		Артикул
		[DN]	[мм]	A [мм]	B [мм]	C [мм]	D [мм]					
Flamcovent Clean Smart 50 F	8	50	60,3	603	350	338	175	4	93	16	1	31041
Flamcovent Clean Smart 65 F	10	65	76,1	603	350	338	175	8	140	17	1	31042
Flamcovent Clean Smart 80 F	33	80	88,9	795	470	435	270	8	209	28	1	31044
Flamcovent Clean Smart 100 F	33	100	114,3	795	470	435	270	8	311	32	1	31045
Flamcovent Clean Smart 125 F	78	125	139,7	967	635	510	360	8	459	55	1	31046
Flamcovent Clean Smart 150 F	78	150	168,3	967	635	510	360	8	675	63	1	31047
Flamcovent Clean Smart 200 F	158	200	219,1	1280	774	705	450	12	1340	86	1	31048
Flamcovent Clean Smart 250 F	370	250	273,1	1620	990	892	600	12	1952	165	1	31049
Flamcovent Clean Smart 300 F	415	300	323,9	1784	1006	1032	600	12	2830	200	1	31050
Flamcovent Clean Smart 350 F	840	350	355,6	2028	1214	1109	800	16	4084	350	1	31051
Flamcovent Clean Smart 400 F	927	400	406,4	2201	1220	1252	800	16	5866	385	1	31052
Flamcovent Clean Smart 500 F	1768	500	508,0	2628	1580	1470	1000	20	8387	745	1	31053
Flamcovent Clean Smart 600 F	3056	600	610,0	3124	1870	1757	1200	24	11939	1075	1	31054

* $K_v = Q/\sqrt{\Delta P}$ Q: Расход [м³/ч] ΔP: Перепад давления в изделии (1 бар)
 Коэффициент расхода K_v: Расход [м³/ч], при котором перепад давления в изделии достигает значения 1 бар. Это значение отличается от максимально допустимого расхода в изделии.

** Вариант с фланцем на 4 отверстия.





Дополнительная информация в Интернете:

[Инструкции по установке и эксплуатации](#)

[Declaration of conformity \(<= DN 200\)](#)

[Declaration of conformity - Module B \(> DN 200\)](#)

[CE PED Module D \(> DN 200\)](#)

[Flamcovent Clean Smart F ADSK](#)

[Flamcovent Clean Smart F DWG](#)

[Flamcovent Clean Smart F IPT](#)

[Flamcovent Clean Smart F STEP](#)

[Brochure](#)

[Технический каталог](#)

[Flamcovent & Clean Smart](#)

[Flamcovent & Clean Smart](#)