

Optimāla gaisa un netīrumu atdalīšana apvienojumā ar enerģijas taupīšanu.

Jaunie Flamcovent Clean Smart gaisa un netīrumu atdalītāji sistēmas ūdenī likvidē pat vismazākos mikroburbuļus un necīgas netīrumu daļiņas. Flamco Clean Smart sērijas darbības rādītāji ir par 60 % labāki nekā parastajiem gaisa un netīrumu atdalītājiem, savukārt plūsmas pretestība ir samazināta līdz nenozīmīgam līmenim.

Flamcovent Clean Smart netīrumu skrāpī ir iebūvēti 25 neodīmu supermagnēti. Katra magnēta parametri ir 13 000 Gausi/1,3 Teslas.

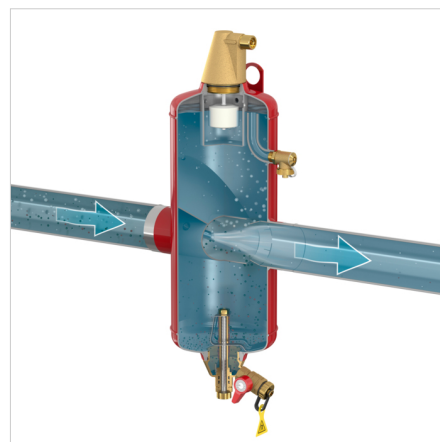
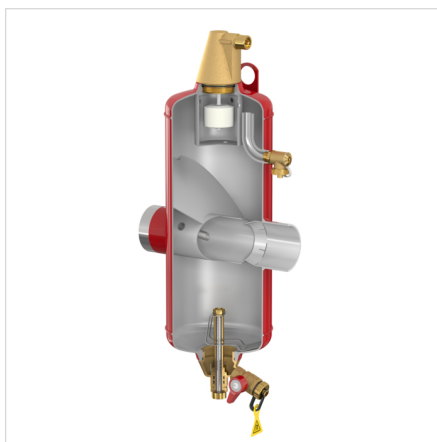
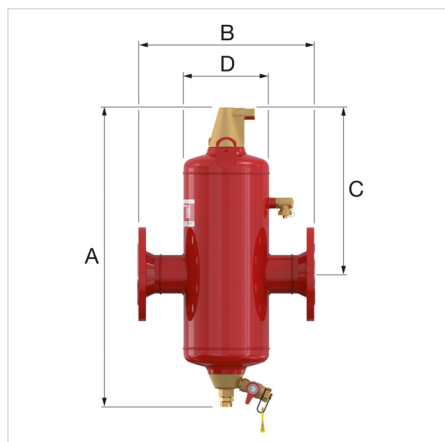



Priekšrocības

- Pat par 60 % labāka veiktspēja, salīdzinot ar tradicionālajiem gaisa un netīrumu atdalītājiem.
- Ārkārtīgi zema plūsmas pretestība, tādējādi samazinot enerģijas patēriņu.
- Standarta plūsmas ātrums līdz pat 3 m/s.
- Netīrumu skrāpī ir izvietoti divdesmit pieci neodīma super magnēti.
- Nemainīga efektivitāte visā kalpošanas laikā.
- Neliels apkopes apjoms

Tehniskie dati

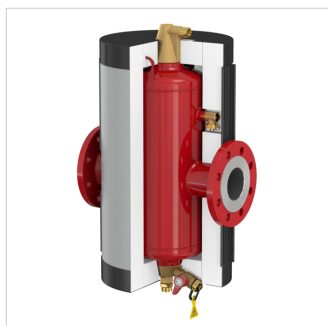
- Ar atloka savienojumu saskaņā ar EN 1092-1 PN16.
- Maksimālais darba spiediens: 16 bar.
- Pēc pieprasījuma ir pieejami modeļi ar maksimālo darba spiedienu 25 bar.
- Piemērots sistēmām kurās plūsmas temperatūra nepārsniedz 120 °C.
- Piemērots līdz 50 % glikola šķīdumiem.
- Saskaņā ar Spiedieniekārtu direktīvu 2014/68/EU.

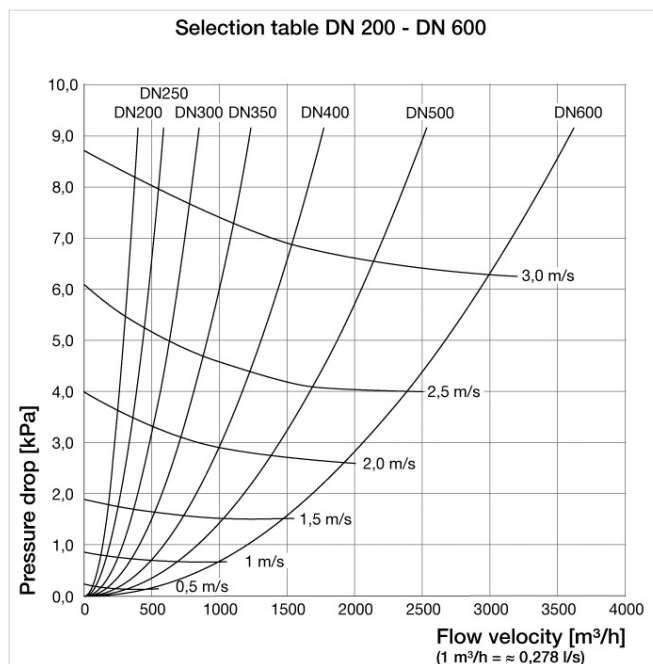
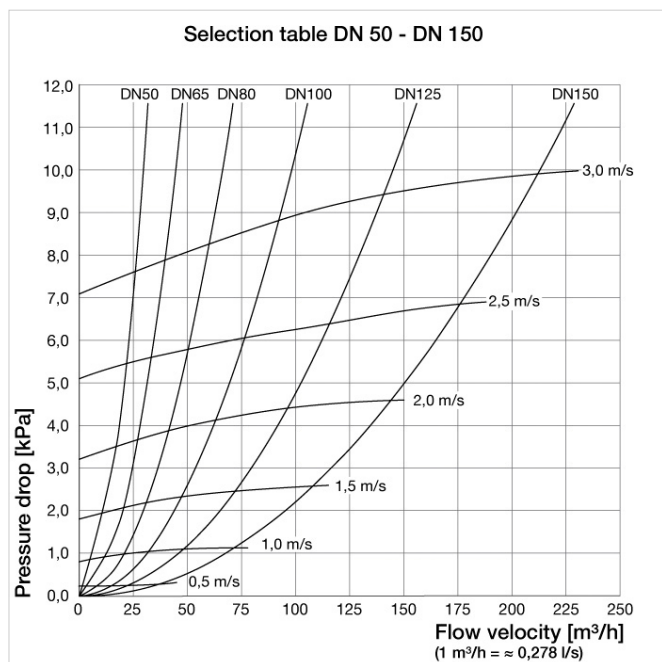


Tips	Tilpums [l]	Savienojums		Izmēri				Savienojums Atloki	K _v * [m ³ /h] (ΔP = 1 bar)	Svars [kg]		Kods
		[DN]	[mm]	A [mm]	B [mm]	C [mm]	D [mm]					
Flamcovent Clean Smart 50 F **	8	50	60,3	603	350	333	175	4	93	19	1	31074
Flamcovent Clean Smart 65 F **	10	65	76,1	603	350	333	175	8	140	20	1	31075
Flamcovent Clean Smart 80 F	33	80	88,9	795	470	435	270	8	209	30	1	31076
Flamcovent Clean Smart 100 F	33	100	114,3	795	470	435	270	8	311	34	1	31077
Flamcovent Clean Smart 125 F	78	125	139,7	967	635	515	360	8	459	77	1	31078
Flamcovent Clean Smart 150 F	78	150	168,3	967	635	515	360	8	675	80	1	31079
Flamcovent Clean Smart 200 F	158	200	219,1	1280	774	705	450	12	1340	118	1	31080
Flamcovent Clean Smart 250 F	370	250	273,1	1620	990	892	600	12	1952	228	1	31094
Flamcovent Clean Smart 300 F	415	300	323,9	1784	1006	1032	600	12	2830	267	1	31095
Flamcovent Clean Smart 350 F	840	350	355,6	2028	1214	1109	800	16	4084	451	1	31096
Flamcovent Clean Smart 400 F	927	400	406,4	2201	1220	1252	800	16	5866	480	1	31097
Flamcovent Clean Smart 500 F	1768	500	508,0	2628	1580	1470	1000	20	8387	877	1	31098
Flamcovent Clean Smart 600 F	3056	600	610,0	3124	1870	1757	1200	24	11939	1679	1	31099

* $K_v = Q / \sqrt{\Delta P}$ Q: Plūsma [m³/h] ΔP: Spiediena kritums izstrādājumā (1 bārs)
 Plūsmas faktors K_v: Plūsmas ātrums [m³/h], kā rezultātā izstrādājumā rodas 1 bāra spiediena kritums. Tas atšķiras no maksimālā atļautā plūsmas ātruma izstrādājumā.

** CE marķējums.





Uzziniet vairāk tiešsaistē:

[Installation and operating instruction](#)

[Declaration of conformity \(<= DN 65\)](#)

[Declaration of conformity - Module B \(> DN 200\)](#)

[CE PED Module D \(> DN 200\)](#)

[Flamcovent Clean Smart F ADSK](#)

[Flamcovent Clean Smart F DWG](#)

[Flamcovent Clean Smart F IPT](#)

[Flamcovent Clean Smart F STEP](#)

[Brochure](#)

[Flamcovent & Clean Smart](#)

[Flamcovent & Clean Smart](#)