

**Оптимальная сепарация воздуха и шлама и сохранение энергии.**

Новые сепараторы воздуха и шлама Flamcovent Clean Smart позволяют удалять из системной воды пузырьки воздуха и частицы шлама микроскопических размеров. Производительность сепаратора Flamco Clean Smart на 60% выше по сравнению с обычными сепараторами воздуха и шлама. При этом обеспечивается практически полное отсутствие сопротивления потока.

25 неодимовых супермагнита в скребке для грязи Flamcovent Clean Smart. Класс одного магнита: 13 000 Гс/1,3 Тл.

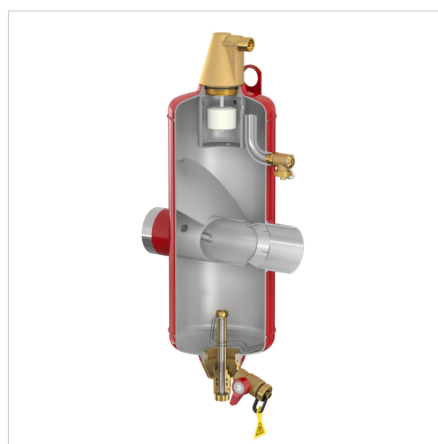
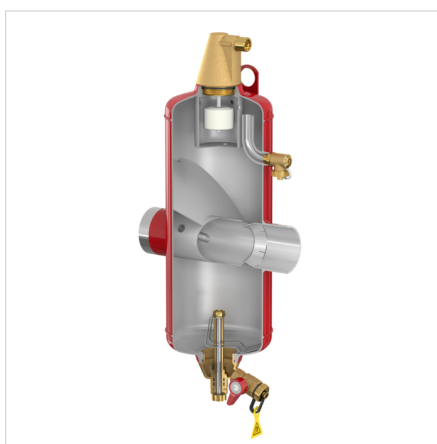
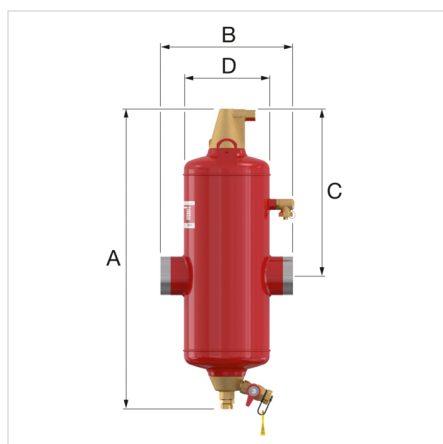



**Преимущества**

- Производительность на 60% выше по сравнению с обычными сепараторами воздуха и грязи.
- Невероятно низкое сопротивление, что обеспечивает пониженное энергопотребление.
- Стандартная скорость потока: до 3 м/с.
- двадцать пять неодимовых магнитов включены в скребок для грязи.
- Постоянная производительность в течение всего срока службы.
- Низкие требования к обслуживанию

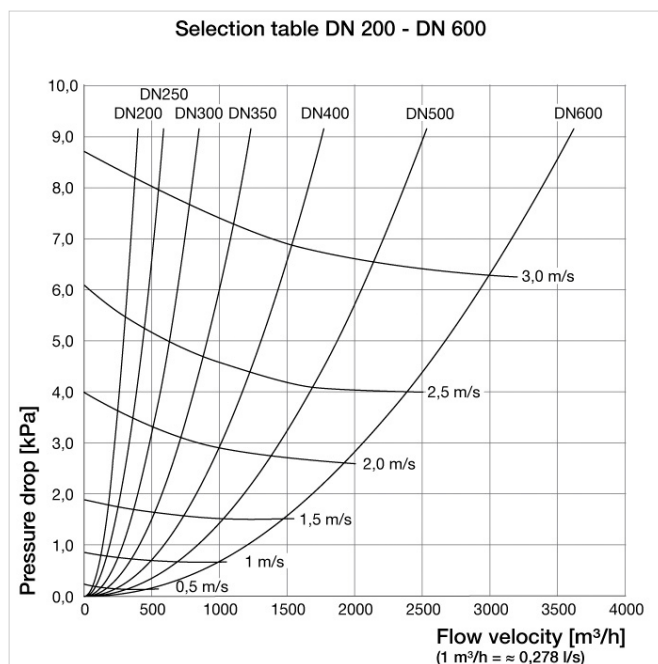
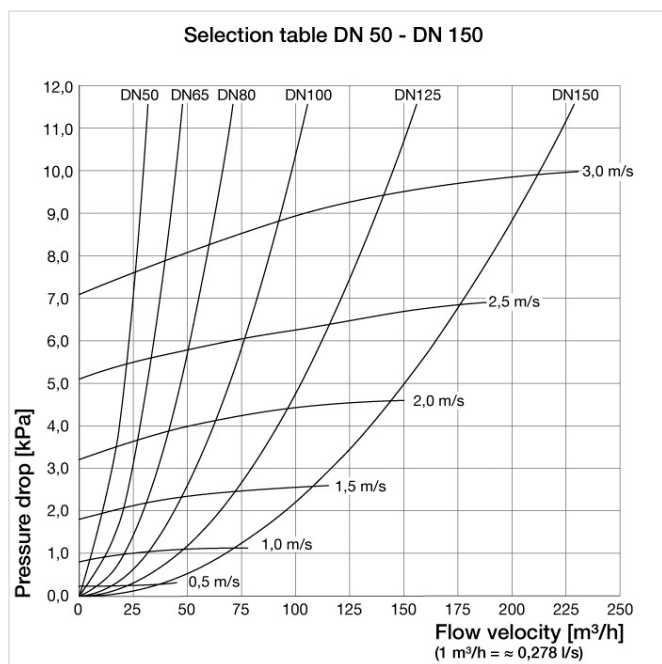
**Технические характеристики**

- Включает сварное соединение.
- Максимальное рабочее давление: 10 бар.
- Подходит для систем с максимальной температурой на подающей линии 120 °С.
- Подходит для сред с содержанием гликоля до 50%.
- В соответствии с Директивой 2014/68/EU "Оборудование, работающее под давлением".



Тип	Емкость [л]	Подключение		Размеры				K <sub>v</sub> * [м <sup>3</sup> /ч] (ΔP = 1 bar)	Вес [кг]		Артикул
		[DN]	[мм]	A [мм]	B [мм]	C [мм]	D [мм]				
Flamcovent Clean Smart 50 S	10	50	60,3	603	260	338	175	93	11	1	31141
Flamcovent Clean Smart 65 S	10	65	76,1	603	260	338	175	140	11	1	31142
Flamcovent Clean Smart 80 S	33	80	88,9	795	370	435	270	209	20	1	31143
Flamcovent Clean Smart 100 S	33	100	114,3	795	370	435	270	311	23	1	31144
Flamcovent Clean Smart 125 S	78	125	139,7	967	525	510	360	459	42	1	31145
Flamcovent Clean Smart 150 S	78	150	168,3	967	525	510	360	675	47	1	31146
Flamcovent Clean Smart 200 S	158	200	219,1	1280	650	705	450	1340	63	1	31147

\* K<sub>v</sub> = Q/√ΔP Q: Расход [м<sup>3</sup>/ч] ΔP: Перепад давления в изделии (1 бар)  
 Коэффициент расхода K<sub>v</sub>: Расход [м<sup>3</sup>/ч], при котором перепад давления в изделии достигает значения 1 бар. Это значение отличается от максимально допустимого расхода в изделии.



**Дополнительная информация в Интернете:**

[Инструкции по установке и эксплуатации](#)

[Declaration of conformity \(<= DN 200\)](#)

[Declaration of conformity - Module B \(> DN 200\)](#)

[CE PED Module D \(> DN 200\)](#)

[Flamcovent Clean Smart S ADSK](#)

[Flamcovent Clean Smart S DWG](#)

[Flamcovent Clean Smart S IPT](#)

[Flamcovent Clean Smart S STEP](#)

[Brochure](#)

[Технический каталог](#)

[Flamcovent & Clean Smart](#)

[Flamcovent & Clean Smart](#)