

Kompaktāks, vieglāks, tīrāks un efektīvāks

Flamcovent Clean Smart gaisa un netīrumu atdalītāji ir gudri izstrādājumi jebkurā aspektā. Turklāt gluži tāpat kā citi Flamco jauninājumi to novatoriskā konstrukcija arī nodrošina optimālu veiktspēju. Šie apkures un dzesēšanas sistēmu gaisa atdalītāji ir radījuši jaunu standartu.

Smart gaisa atdalītāji no sistēmas ūdens izvada pat vismazākos mikroburbuļus un necīgas netīrumu daļiņas. Šiem atdalītājiem faktiski nav jāveic apkope, turklāt to plūsmas pretestība ir ārkārtīgi maza.

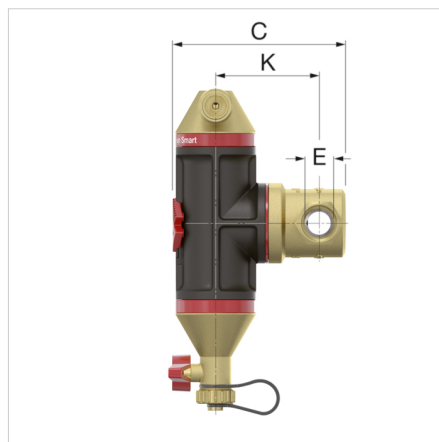
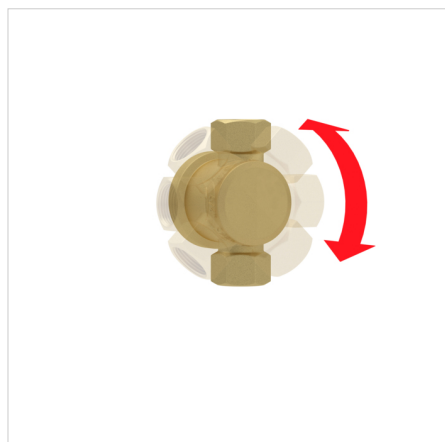



Priekšrocības

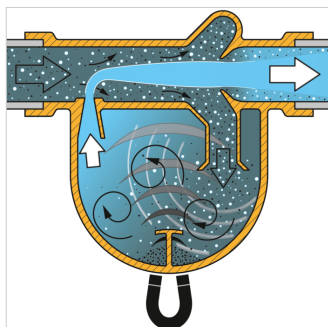
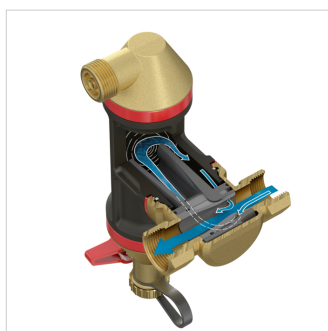
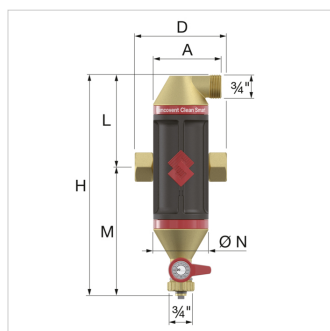
- Par 60% labāka veiktspēja, salīdzinot ar parastajiem atdalītājiem.
- Unikāls plūsmas ātrums, līdz 3 m/s.
- Var izmantot ar visa veida cauruļvadiem.
- Kompakts izmērs, mazs svars.
- Pieejami dažādos izmēros līdz 2".
- Ļoti maza plūsmas pretestība un mazi enerģijas zudumi.
- Pastāvīgi darbības rezultāti visā ekspluatācijas laikā.

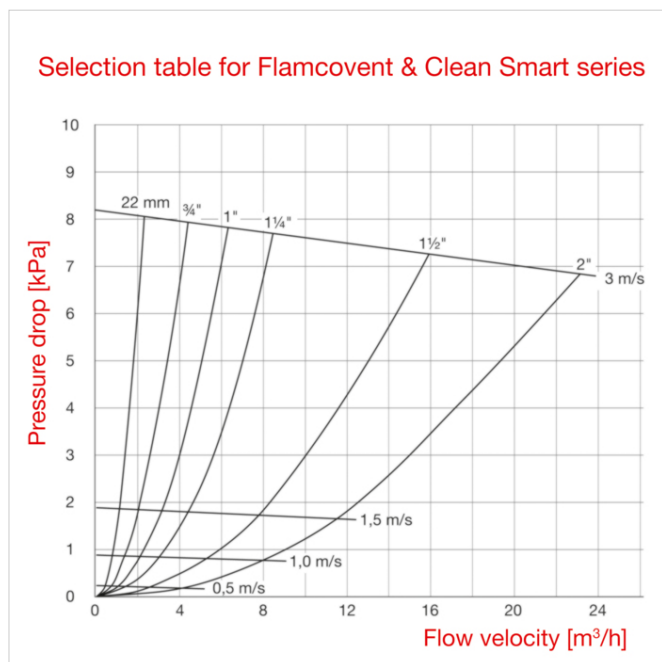
Tehniskie dati

- Min./maks. darba spiediens: 0,2 bar / 6 bar.
- Materiāli: misiņš un augstas kvalitātes plastmasa
- Min./maks. darba temperatūra: -10 °C / 120 °C.
- Minimālais/maksimālais sistēmas spiediens: 0,2 bāri / 10 bāri.
- Unikāls plūsmas ātrums, līdz 3 m/s.



Tips	Savienojums	Izmēri								Svars [kg]		Kods
		A [mm]	C [mm]	D [mm]	K [mm]	L [mm]	M [mm]	H/H1 [mm]	Ø N [mm]			
Flamcovent Clean Smart 22	22 mm	74	136	120	78	101	140	241	60	1,2	1	30042
Flamcovent Clean Smart 3/4	G 3/4" F	74	133	100	78	101	140	241	60	1,2	1	30041
Flamcovent Clean Smart 1	G 1" F	82	155	106	91	139	179	318	75	1,5	1	30043
Flamcovent Clean Smart 1 1/4	G 1 1/4" F	82	165	110	96	139	179	318	75	1,6	1	30044
Flamcovent Clean Smart 1 1/2	G 1 1/2" F	94	193	129	109	173	212	385	92	2,2	1	30045
Flamcovent Clean Smart 2	G 2" F	94	206	140	117	173	212	385	92	2,6	1	30046





Uzziniet vairāk tiešsaistē:

[Installation and operating instruction](#)

[Declaration of Conformity](#)

[Flamcovent Clean Smart ADSK](#)

[Flamcovent Clean Smart ADSK Revit](#)

[Flamcovent Clean Smart DWG](#)

[Flamcovent Clean Smart STEP](#)

[Produktu pārskats PDF](#)

[Brochure](#)

[Tender Text](#)

[Flamcovent & Clean Smart](#)