

Новые сепараторы воздуха и шлама Flamcovent Clean Smart могут по праву считаться интеллектуальными устройствами. Как и в случае других инновационных устройств Flamco, новая конструкция сепараторов позволяет достигать непревзойденных характеристик. Наши новые сепараторы воздуха и шлама для систем охлаждения и теплоснабжения устанавливают новые стандарты в этой области.

Сепараторы воздуха и шлама серии Smart позволяют удалять из системной воды пузырьки воздуха и частицы шлама микроскопических размеров. Эти устройства практически не требуют обслуживания и обладают чрезвычайно низким гидравлическим сопротивлением.

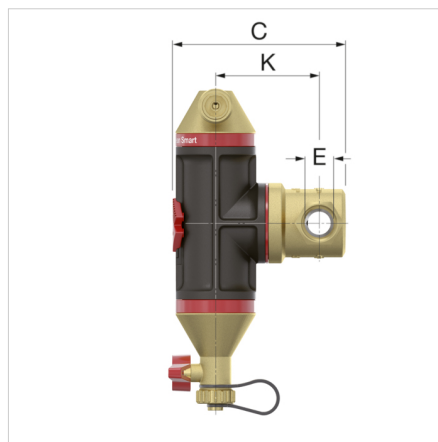
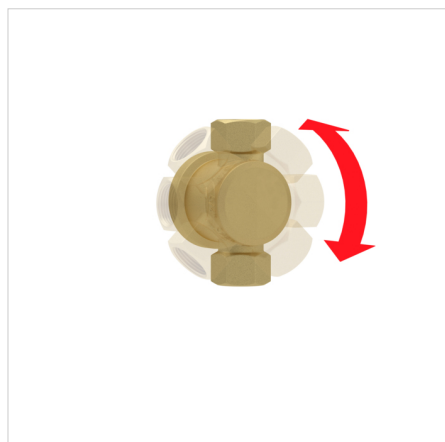


Преимущества

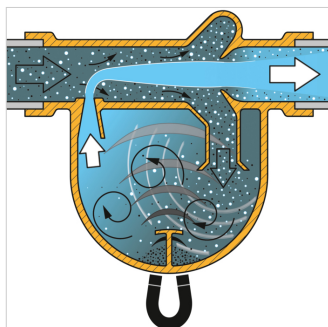
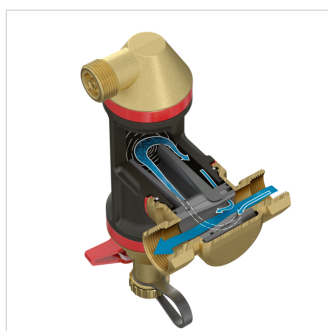
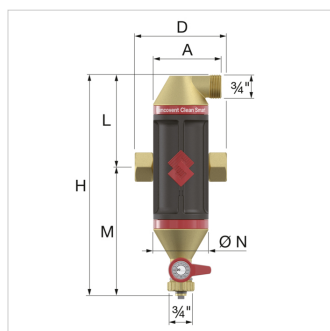
- Производительность на 60% выше по сравнению с обычными сепараторами.
- Высокие скоростные характеристики, до 3 м/с.
- Возможно применение с трубопроводами всех типов.
- Небольшие габариты и легкий вес.
- Широкий выбор размеров, до 2".
- Предельно низкое гидравлическое сопротивление и низкие потери энергии.
- Постоянная производительность на протяжении всего срока службы.

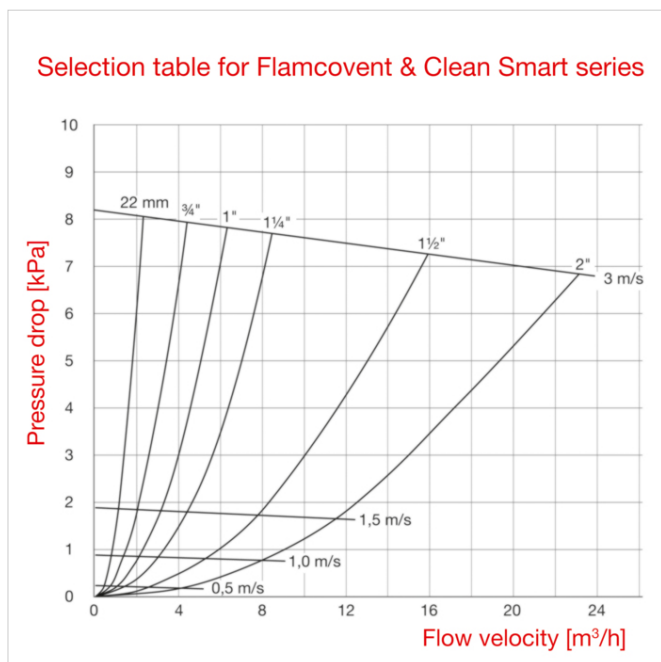
Технические характеристики

- Мин./макс. рабочее давление: 0,2 бар / 6 бар.
- Материал: медь и высококачественного пластика.
- минимальный/максимальная рабочая температура: от -10 °C / 120 °C.
- Минимальное/максимальное давление в системе: 0,2 бар / 10 бар.
- Высокие скоростные характеристики, до 3 м/с.



Тип	Соединение	Размеры								Вес [кг]		Артикул
		A [мм]	C [мм]	D [мм]	K [мм]	L [мм]	M [мм]	H/H1 [мм]	Ø N [мм]			
Flamcovent Clean Smart 22	22 mm	74	136	120	78	101	140	241	60	1,2	1	30042
Flamcovent Clean Smart 3/4	G 3/4" F	74	133	100	78	101	140	241	60	1,2	1	30041
Flamcovent Clean Smart 1	G 1" F	82	155	106	91	139	179	318	75	1,5	1	30043
Flamcovent Clean Smart 1 1/4	G 1 1/4" F	82	165	110	96	139	179	318	75	1,6	1	30044
Flamcovent Clean Smart 1 1/2	G 1 1/2" F	94	193	129	109	173	212	385	92	2,2	1	30045
Flamcovent Clean Smart 2	G 2" F	94	206	140	117	173	212	385	92	2,6	1	30046





Дополнительная информация в Интернете:

[Инструкции по установке и эксплуатации](#)

[Declaration of Conformity](#)

[Flamcovent Clean Smart ADSK](#)

[Flamcovent Clean Smart ADSK Revit](#)

[Flamcovent Clean Smart DWG](#)

[Flamcovent Clean Smart STEP](#)

[брошюра](#)

[Tender Text](#)

[Технический каталог](#)

[Flamcovent & Clean Smart](#)