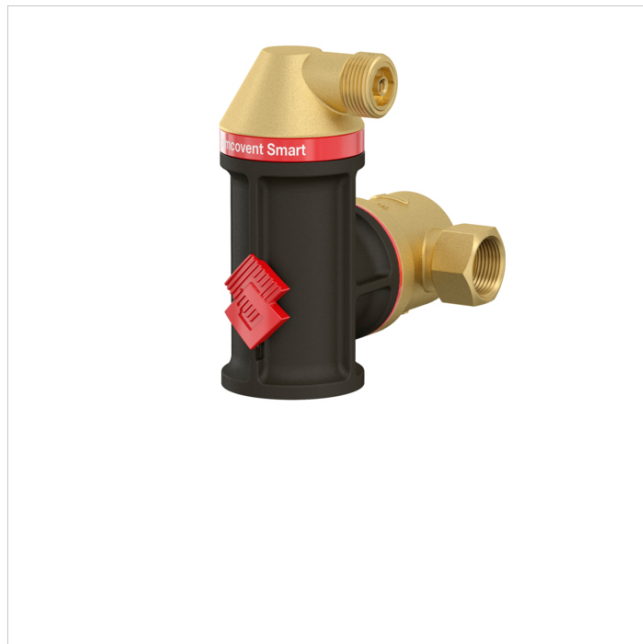


Новые сепараторы воздуха Flamcovent Smart могут по праву считаться интеллектуальными устройствами. Как и в случае других инновационных устройств Flamco, новая конструкция сепараторов позволяет достигать непревзойденных характеристик. Наши новые сепараторы воздуха для систем охлаждения и теплоснабжения устанавливают новые стандарты в этой области.

Сепараторы воздуха серии Smart позволяют удалять из системной воды пузырьки воздуха и частицы грязи микроскопических размеров. Эти устройства практически не требуют обслуживания и обладают чрезвычайно низким гидравлическим сопротивлением.



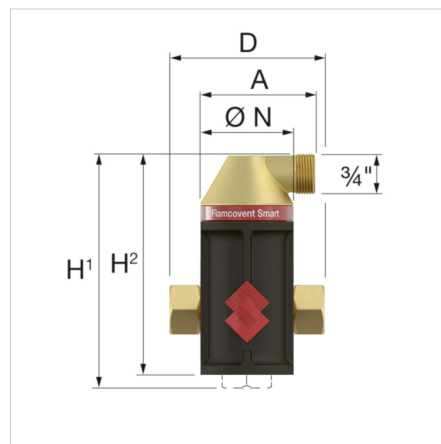
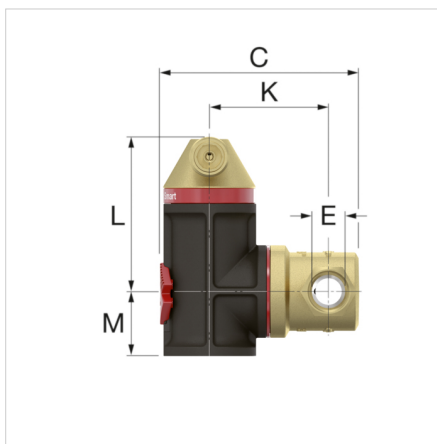
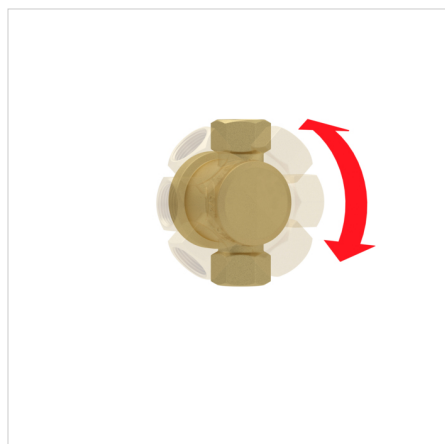
Преимущества

- Производительность на 60% выше по сравнению с обычными сепараторами.
- Высокие скоростные характеристики, до 3 м/с.
- Возможно применение с трубопроводами всех типов.
- Небольшие габариты и легкий вес.
- Широкий выбор размеров, до 2".
- Предельно низкое гидравлическое сопротивление и низкие потери энергии.
- Постоянная производительность на протяжении всего срока службы.

Технические характеристики

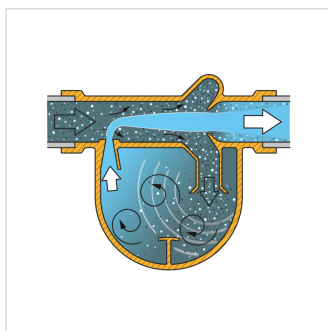
Материал: медь и высококачественного пластика.

- минимальный/максимальная рабочая температура: от -10 °C / 120 °C.
- Функционирование при рабочем давлении до 10 бар.
- Высокие скоростные характеристики, до 3 м/с.

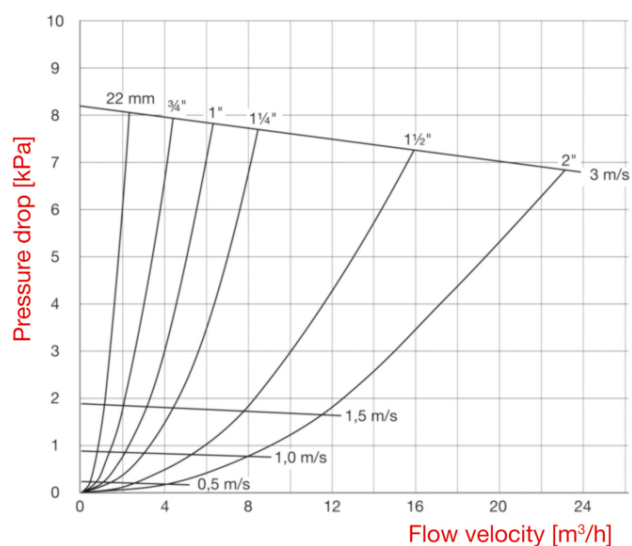


Тип	Соединение	Размеры									Вес [кг]		Артикул
		A [мм]	C [мм]	D [мм]	K [мм]	L [мм]	M [мм]	H/H1 [мм]	H2 [мм]	Ø N [мм]			
Flamcovent Smart 22	22 mm	74	134	120	78	101	37	161	138	60	0,95	1	30002
Flamcovent Smart 3/4	G 3/4" F	74	132	100	78	101	37	151	138	60	0,90	1	30001
Flamcovent Smart 1	G 1" F	82	155	106	91	139	45	192	184	75	1,12	1	30003
Flamcovent Smart 1 1/4	G 1 1/4" F	82	165	110	96	139	45	194	184	75	1,27	1	30004
Flamcovent Smart 1 1/2	G 1 1/2" F	94	193	129	109	173	54	238	227	92	1,73	1	30005
Flamcovent Smart 2	G 2" F	94	206	140	117	173	54	243	227	92	2,16	1	30006

* Включая соединения.



Selection table for Flamcovent & Clean Smart series



Дополнительная информация в Интернете:

[Инструкции по установке и эксплуатации](#)

[Declaration of Conformity](#)

[Flamcovent Smart ADSK](#)

[Flamcovent Smart ADSK Revit](#)

[Flamcovent Smart DWG](#)

[Flamcovent Smart STEP](#)

[брошюра](#)

[Tender Text](#)

[Технический каталог](#)

[Flamcovent & Clean Smart](#)