

Kompaktajai, pārbaudītajai konstrukcijai ir augsta efektivitāte un garantēta darbība apkures un gaisa kondicionēšanas sistēmās.

Ūdens iekārtā satur gaisu, kas var radīt koroziju un samazināt siltuma pārnesi. Flexvent tiek uzstādīts vietās, kur uzkrājas gaiss. Tā kā ierīce ir darbināma ar pludiņu, gaiss, kas sakrājas Flexvent, liek pludiņam nogrimt un atvērt gaisa izplūdes vārstu. Kad gaiss ir izvadīts, pludiņš paceļas un aizver vārstu.

Flexvent pludiņa vārsti ir izgatavoti no misiņa. Vairums modeļu ir aprīkoti ar noslēgvārstu vieglākai uzstādīšanai un demontāžai.

Flexvent pludiņa vārstu var viegli uzstādīt jebkurā iekārtā tā ļoti mazo izmēru dēļ. Relatīvi liels gaisa spilvens visu tipu Flexvent pludiņa vārstu augšdaļā pietiekami aizsargā vārsta ligzdu pret piesārņojumu, tāpēc Flexvent neradīs noplūdes.

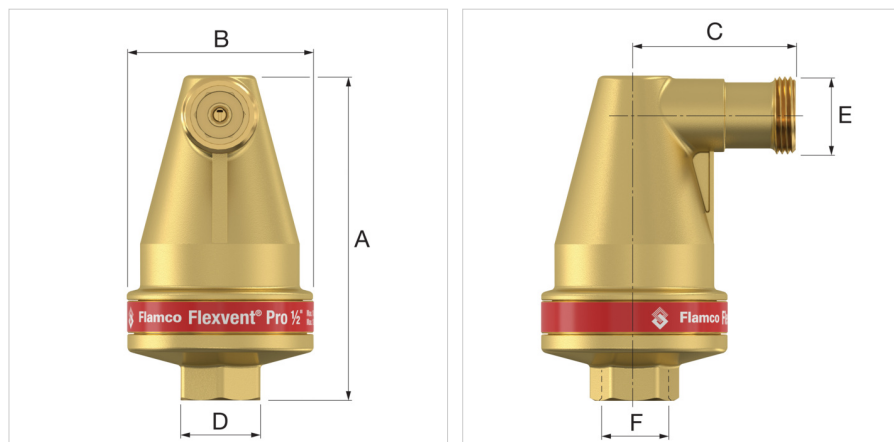



### Priekšrocības

- Aprīkots ar gaisa burbuļu atdalītāju.
- Flexvent Pro uzgalim ir konusveida forma. Šīs konstrukcijas priekšrocība ir palielinātā atstarpe starp ūdens līmeni un atgaisošanas vārstu.
- Gaisa izplūšanas kanālu ir iespējams atvērt un aizvērt, izmantojot regulēšanas skrūvi.
- Atgaisošanas vārsts ir integrēts uzgalī, lai no ārpuses nebūtu iespējams sabojāt pludiņvārsta mehānismu.
- Relatīvi liels gaisa spilvens visu tipu Flexvent pludiņvārstu augšdaļā pietiekami aizsargā vārsta ligzdu pret piesārņojumu, tāpēc Flexvent neradīs noplūdes.

### Tehniskie dati

- Izplūde: G 3/4" M.
- Min./maks. padeves temperatūra: -10 °C / 120 °C.
- Min./maks. darba spiediens: 0,2 / 12,0 bar.



Tips	Izmēri				Savienojums		Noslēg-vārsts		Kods
	A [mm]	B Ø [mm]	C [mm]	D (wrench size)	E	F			
Flexvent Pro	110	63	54,5	27	G 3/4" M	Rp 1/2"	no	1	28519



**Uzziniet vairāk tiešsaistē:**

[Installation and operating instruction](#)

[Declaration of conformity PED 2014/68/EU](#)

[FM approval](#)

[Flexvent Pro DWG](#)

[Flexvent Pro STEP](#)

[Flexvent Pro RFA](#)

[Produktu pārskats PDF](#)