

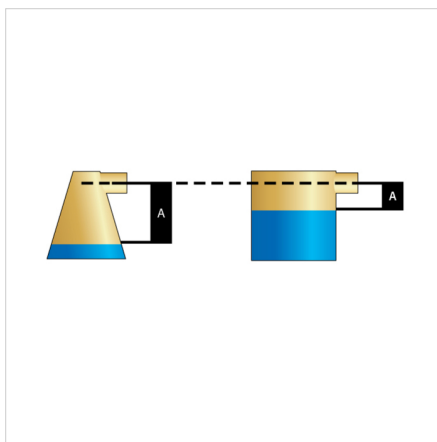
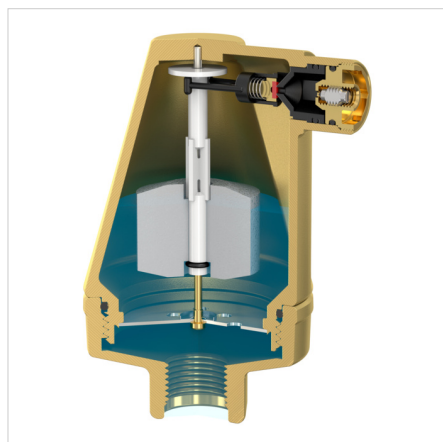
Kompaktajai, pārbaudītajai konstrukcijai ir augsta efektivitāte un garantēta darbība apkures un gaisa kondicionēšanas sistēmās.


Ūdens iekārtā satur gaisu, kas var radīt koroziju un samazināt siltuma pārnesi. Flexvent tiek uzstādīts vietās, kur uzkrājas gaiss. Tā kā ierīce ir darbināma ar pludiņu, gaiss, kas sakrājas Flexvent, liek pludiņam nogrimt un atvērt gaisa izplūdes vārstu. Kad gaiss ir izvadīts, pludiņš paceļas un aizver vārstu.



Tehniskie dati

- Min./maks. padeves temperatūra: -10 °C / 120 °C.
- Min./maks. darba spiediens: 0,2 / 10,0 bar.



Tips	Izmēri		Savienojums	Noslēgvārsts		Kods
	Ø C [mm]	H. [mm]				
Flexvent Super 1/2	73	119	G 1/2" F	nē	1	28520
Noslēgvārsts Flexvent Super	-	-	1/2"	-	1	28525

Uzziniet vairāk tiešsaistē:

[Installation and operating instruction](#)

[Declaration of conformity PED 2014/68/EU](#)

[Flexvent Super ADSK](#)

[Flexvent Super DWG](#)

[Flexvent Super STEP](#)

[Produktu pārskats PDF](#)