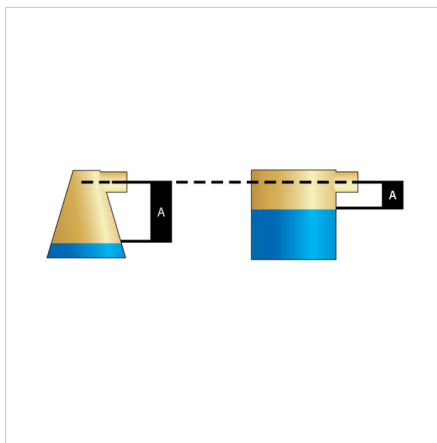
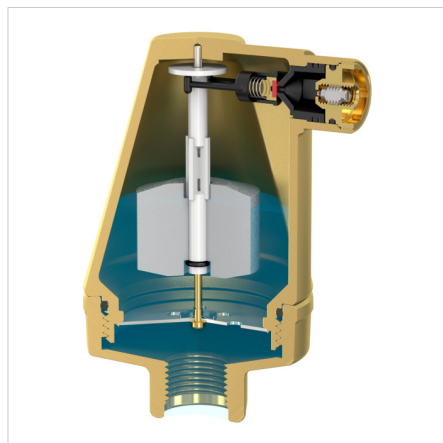



Сепаратор воздуха для закрытых систем теплоснабжения и охлаждения. Компактная отработанная конструкция обеспечивает высокую эффективность и бесперебойную работу в системах отопления и кондиционирования воздуха. Вода в системе содержит воздух, который приводит к коррозии и снижению теплопроводных характеристик. Flexvent устанавливается в местах скопления воздуха. Работа устройства основана на поплавковом принципе: воздух, попадающий внутрь Flexvent, понижает уровень воды внутри клапана, опуская поплавок, который открывает клапан выпуска воздуха. При выпуске воздуха уровень воды внутри клапана повышается, поплавок всплывает и закрывает клапан.



Технические характеристики

- минимальный/максимальная рабочее давление: 0,2 / 10,0 бар.
- минимальный/максимальная рабочая температура: от -10 °C / 120 °C.
- Подходит для воды и смесей с добавлением до 50% гликоля.



Тип	Размеры		Сое-динение	Запорный клапан		Артикул
	Ø [мм]	В [мм]				
Flexvent Super 1/2	73	119	G 1/2" F	нет	1	28520
Запорный клапан Flexvent Super	-	-	1/2"	-	1	28525

Дополнительная информация в Интернете:

[Инструкции по установке и эксплуатации](#)

[Декларация о соответствии PED 2014/68/EU](#)

[Flexvent Super ADSK](#)

[Flexvent Super DWG](#)

[Flexvent Super STEP](#)

[Технический каталог](#)