

Kompaktajai, pārbaudītajai konstrukcijai ir augsta efektivitāte un garantēta darbība apkures un gaisa kondicionēšanas sistēmās.

Ūdens iekārtā satur gaisu, kas var radīt koroziju un samazināt siltuma pārnesi. Flexvent tiek uzstādīts vietās, kur uzkrājas gaiss. Tā kā ierīce ir darbināma ar pludiņu, gaiss, kas sakrājas Flexvent, liek pludiņam nogrimt un atvērt gaisa izplūdes vārstu. Kad gaiss ir izvadīts, pludiņš paceļas un aizver vārstu.

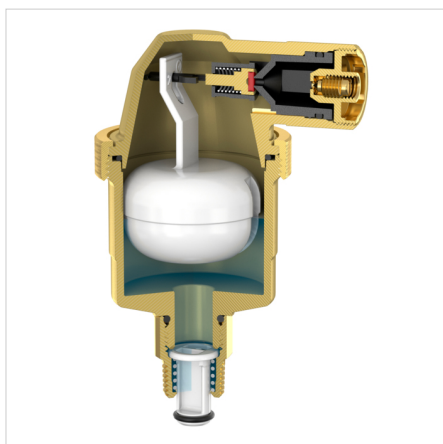



Priekšrocības

- Flexvent pludiņa vārsti ir izgatavoti no misiņa. Vairums modeļu ir aprīkoti ar noslēgvārstu vieglākai uzstādīšanai un demontāžai.
- Flexvent pludiņa vārstu var viegli uzstādīt jebkurā iekārtā tā ļoti mazo izmēru dēļ. Relatīvi liels gaisa spilvens visu tipu Flexvent pludiņa vārstu augšdaļā pietiekami aizsargā vārsta ligzdu pret piesārņojumu, tāpēc Flexvent neradīs noplūdes.

Tehniskie dati

- Min./maks. padeves temperatūra: -10 °C / 120 °C.
- Min./maks. darba spiediens: 0,2 / 10,0 bar.



Tips	Izmēri		Savienojums	Noslēgvārsts		Kods
	Ø C [mm]	H. [mm]				
Flexvent Top	54	86	Rp 1/2"	nē	20	28515
Flexvent Top, balts	54	86	R 3/8"	jā	20	28510

Uzziniet vairāk tiešsaistē:

[Installation and operating instruction](#)

[Declaration of conformity PED 2014/68/EU](#)

[Flexvent Top DWG](#)

[Flexvent Top STEP](#)

[Flexvent Top 1-2 ADSK](#)

[Flexvent Top White 3-8 RFA](#)

[Produktu pārskats PDF](#)