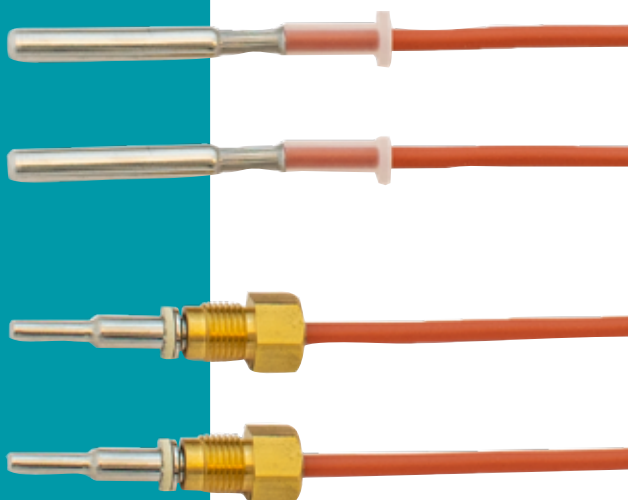


Datu lapa

## Temperatūras sensori un kabatas

- Piestiprināšanai kabatā vai tieši šķidrums plūsmā
- Karstumizturīgs silikona kabelis
- Sapārots jau piegādes brīdī
- Nerūsējoša tērauda temperatūras sensori
- Īss reakcijas laiks



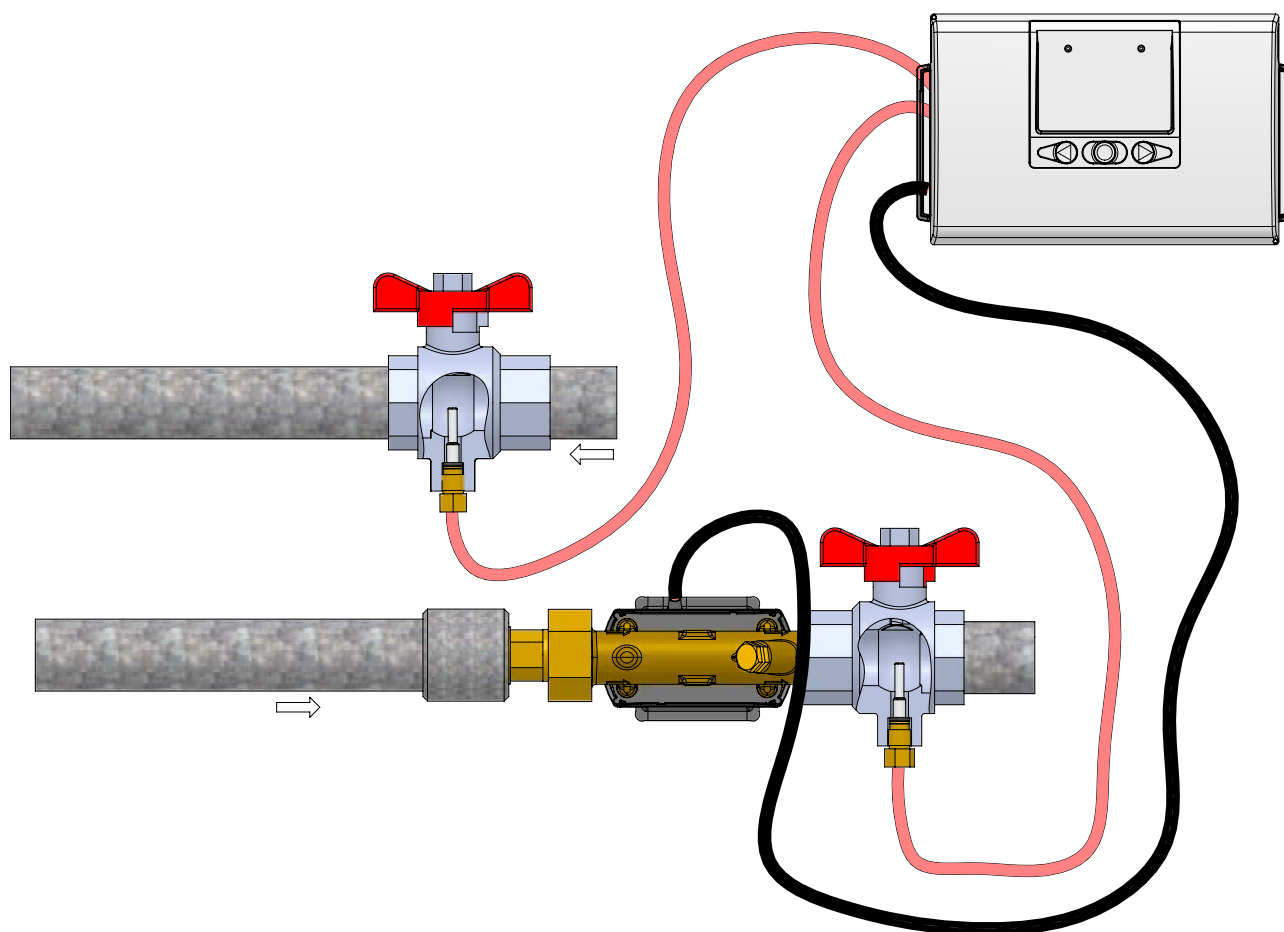
Mērinstrumentu Direktīva (MID)



## Pielietojums

Temperatūras sensoru pāris tiek izmantots kopā ar elektroniskajiem enerģijas skaitītājiem ietilpības ieejas un izejas temperatūru mērīšanai. Atkarībā no veida sensoru pārus var izmantot tieši šķidruma plūsmā vai uzstādīt kabatā. Temperatūras sensoram ir iebūvēts platīna pretestības elements, kura elektriskā pretestība mainās līdz ar temperatūru. Tādējādi pretestības vērtības mērījums ir analoga temperatūras izteiksme.

Enerģijas mērītājs aprēķina karstuma iekārtas diferenciālo temperatūru, pamatojoties uz ieejas un izejas temperatūru mērījumiem. Enerģijas patēriņš pēc tam tiek aprēķināts, izmantojot izmērīto diferenciālo temperatūru caurplūdes ūdens daudzuma mērījumu.



## Apstiprinājumi un verifikācijas

---

### MID apstiprinājums: DK-0200-MI004-036

Temperatūras diapazons  $\theta$ : 2...150 °C  
Temperatūras starpība  $\Delta\theta$ : 3...140 K

### Dānijas dzesēšanas ierīču apstiprinājums: TS 27.02 004

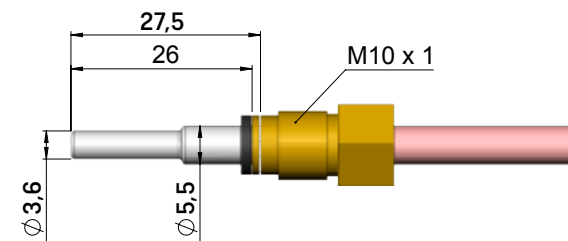
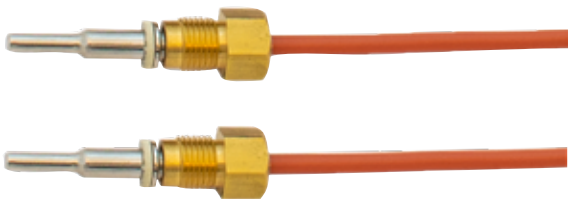
Temperatūras diapazons  $\theta$ : 2...150 °C  
Temperatūras starpība  $\Delta\theta$ : 3...140 K

Pārošana un verifikācija saskaņā ar A1434-5:2015.

## Temperatūras sensori

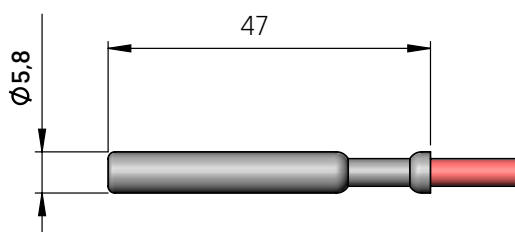
---

### Tiešais īsais temperatūras sensors



## Temperatūras sensori

### ø5,8 temperatūras sensors

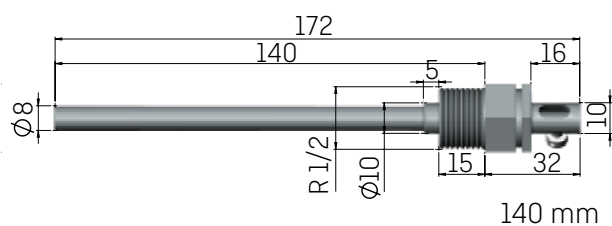
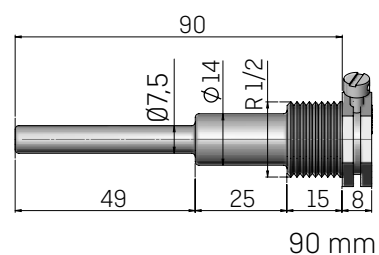
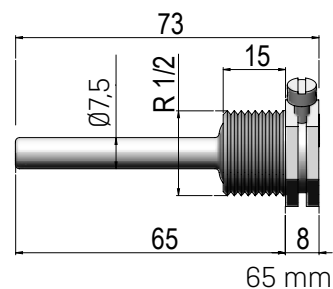


### Tehniskie dati par temperatūras sensoriem

	Tiešais isais temperatūras sensors	ø5,8 mm temperatūras sensors
Elements	Pt500 atbilstoši EN 60751	
Laika konstante $\tau_{0,5}$	2 s	5 s
Minimālais iegremdēšanas dziļums	17 mm	22 mm
Diametrs	ø3,6 mm/ø5,5 mm	ø5,8 mm
Materiāls	AISI 316L, W-nr. 1.4404	
Silikona kabelis	2 x 0,25 mm <sup>2</sup>	
Kabeļu garumi	1,5 m, 3 m	1,5 m, 3 m, 5 m, 10 m

## Kabatas $\varnothing 5,8$ mm temperatūras sensoram

### Kabatas ar vītņi R $\frac{1}{2}$

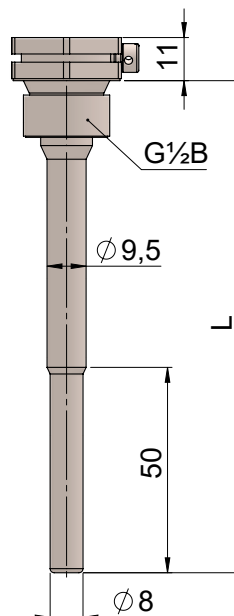


### Tehniskie dati par kabatām ar vītņi R $\frac{1}{2}$

Uzstādīšanas garumi	65 mm, 90 mm, 140 mm
Vītne	Konusveida vītne R $\frac{1}{2}$
Materiāls	65 mm kabata, 90 mm kabata: AISI 304 / W.Nr. 1.4301 140 mm kabata: AISI 316Ti / 1.4571
Laika konstante $\tau_{0,5}$	65 mm kabata, 90 mm kabata: Maks. 8 s 140 mm kabata: Maks. 25 s
Tipa numuri apstiprinājumā	65 mm kabata: 6557-324 90 mm kabata: 6557-327 140 mm kabata: 6557-314

## Kabatas $\varnothing 5,8$ mm temperatūras sensoriem

### Kabatas ar vītņi G $\frac{1}{2}$ B

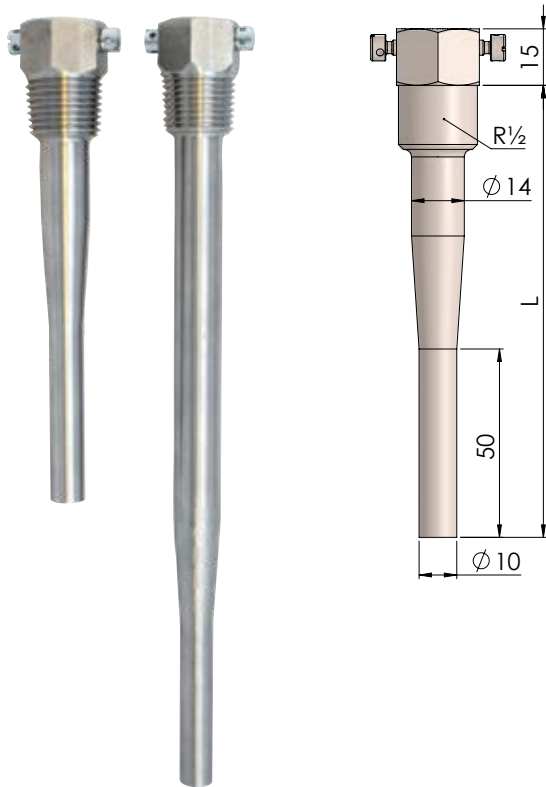


### Tehniskie dati par kabatām ar vītņi G $\frac{1}{2}$ B

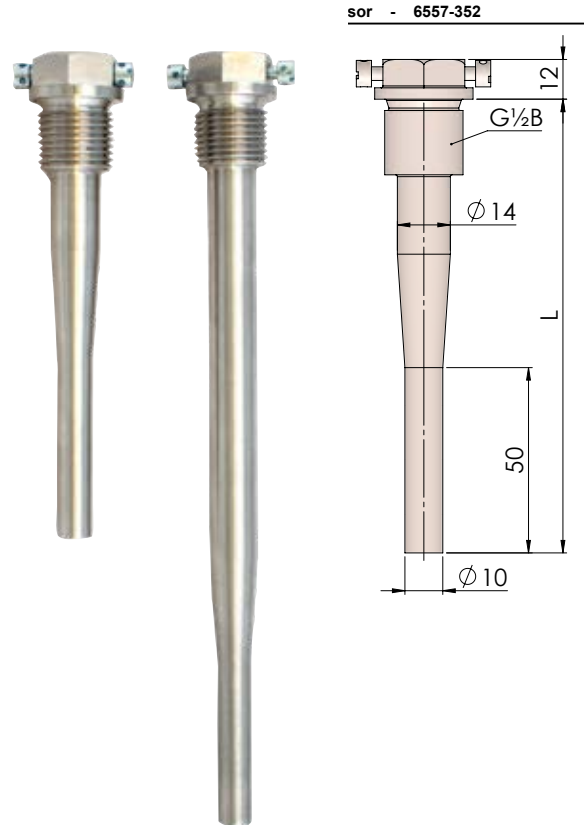
Uzstādīšanas garumi L	85 mm, 120 mm, 210 mm
Vītne	Taisnā vītne G $\frac{1}{2}$ B
Starplika	Vara blīvējums (tiek piegādāts maisā ar 2 kabatām)
Materiāls	AISI 316L / W.-Nr. 1.4404
Laika konstante $\tau_{0,5}$	Maks. 12 s
Tipa numuri apstiprinājumā	85 mm kabata: 6557-343 120 mm kabata: 6557-344 210 mm kabata: 6557-345

## Stiprinātās kabatas ø5,8 mm temperatūras sensoriem

Stiprinātās kabatas ar R½ vītņi



Stiprinātās kabatas ar G½B vītņi



### Tehniskie dati par stiprinātajām kabatām

Uzstādīšanas garumi L	120 mm, 210 mm
Vītne	Konusveida vītne R½ vai taisna vītne G½B
Starplika kabatām ar taisnu vītņi G½B	Vara blīvējums (tiek piegādāts maisā ar 2 kabatām)
Materiāls	AISI 316L / W. Nr. 1.4404
Laika konstante τ0,5	Maks. 16 s
Tipa numuri apstiprinājumā	120 mm kabata ar R½ vītņi: 6557-350 210 mm kabata ar R½ vītņi: 6557-351 120 mm kabata ar G½B vītņi: 6557-352 210 mm kabata ar G½B vītņi: 6557-353

## ø5,8 mm temperatūras sensoriem paredzētu kabatu pārskats

Tipa numurs apstiprinājumā	Uzstādīšanas garums L	Kabatas tips	Vītne	Maisa ar 2 gab. preces numurs
6557-324	65 mm	Standarta kabata	R½	6557-424
6557-327	90 mm			6557-427
6557-314	140 mm			6557-414
6557-343	85 mm		G½B	6557-443
6557-344	120 mm			6557-444
6557-345	210 mm			6557-445
6557-350	120 mm	Stiprināta kabata	R½	6557-450
6557-351	210 mm			6557-451
6557-352	120 mm		G½B	6557-452
6557-353	210 mm			6557-453

## Temperatūras sensoru un kabatu izmantošanas jomas

Apkārtējās vides temperatūra	-10 °C...70 °C
Uzglabāšanas un transportēšanas temperatūra	-25 °C...70 °C
Nesējs	Centrālapkures ūdens
Nesēja temperatūra	0...150°C, uz īsu brīdi 160°C
Mitrums	< 98%, rF kondensējošs
IP klase	IP 65
Apstiprinātās mehāniskās klases	M1, M2
Apstiprinātie spiediena posmi īsajam tiešajam temperatūras sensoram	PN16, PN25
Apstiprinātie spiediena posmi kabatu tipam ar numuru 6557-324/327/314	PN16, PN25
Apstiprinātie spiediena posmi kabatu tipam ar numuru 6557-343/344/345/350/351/352/353	PN16, PN25, PN40
Maksimālais plūsmas ātrums kabatu tipam ar numuru 6557-324/327/314/343/344/345	3 m/s
Maksimālais plūsmas ātrums kabatu tipam ar numuru 6557-350/351/352/353	10 m/s



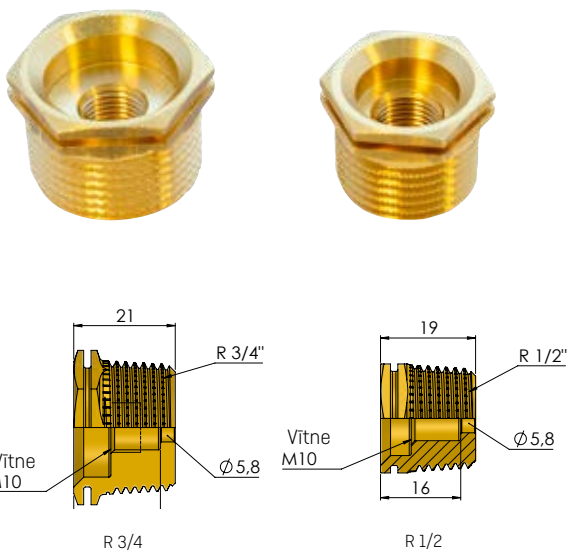
## Piederumi

### Nipeļi

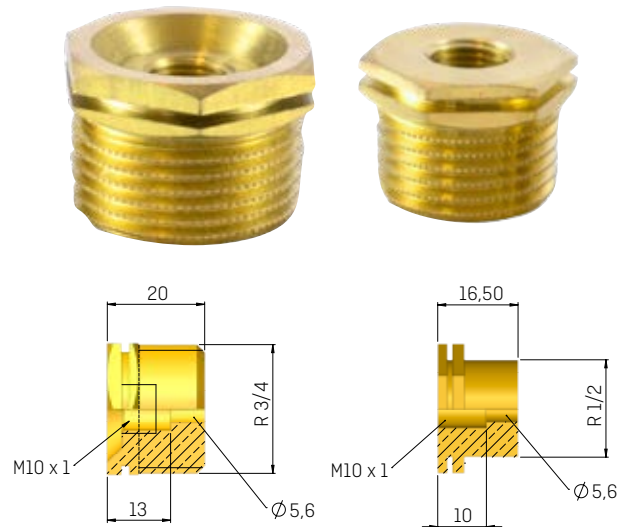
#### Tehniskie dati

Savienojums R $\frac{1}{2}$  vai R $\frac{3}{4}$   
 Materiāls MS 58 Bb  
 Nipeļus var izmantot gan PN16, gan PN25 iekārtām.

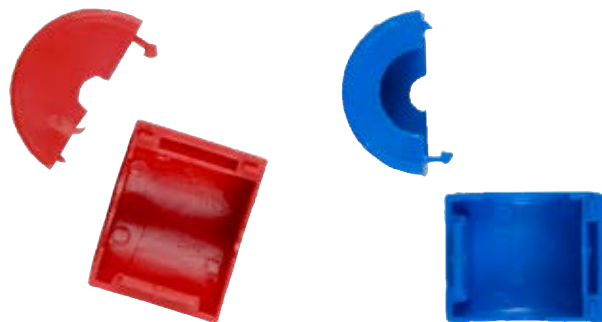
#### Nipeļi ar pastiprinātu iegremdēšanu



#### Nipeļi, kas ir piemēroti izmantošanai ar blīvējošajiem uzgājiem



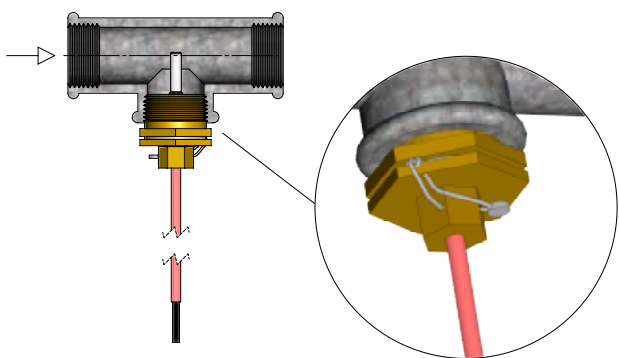
### Blīvējošie uzgāji



## Stiprināšanas piemēri

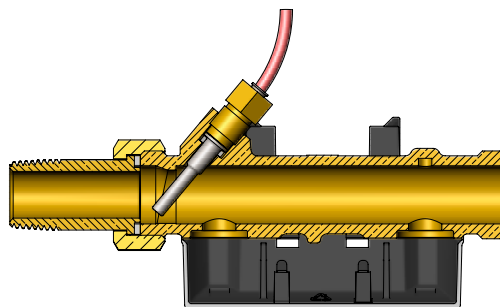
### 1. piemērs

Tiešais temperatūras sensors, kas ar nipelī piestiprināts T-profilam.



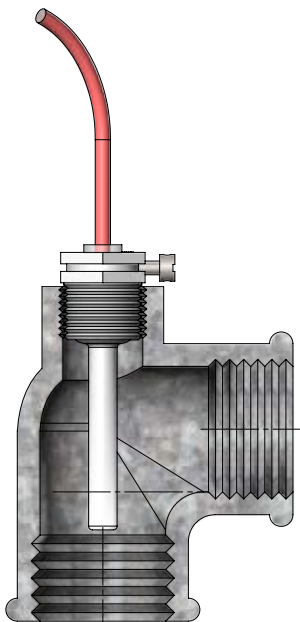
### 2. piemērs

Tiešais temperatūras sensors piestiprināts ULTRAFLOW®.



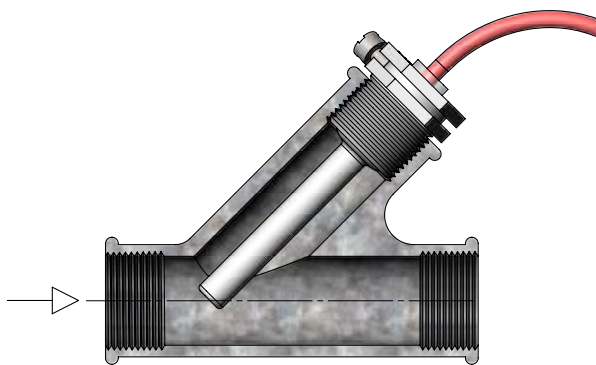
### 3. piemērs

Ø5,8 mm kabatas sensors piestiprināts 90 grādu leņķī, izmantojot kabatu, tipa numurs 6557-324.



### 4. piemērs

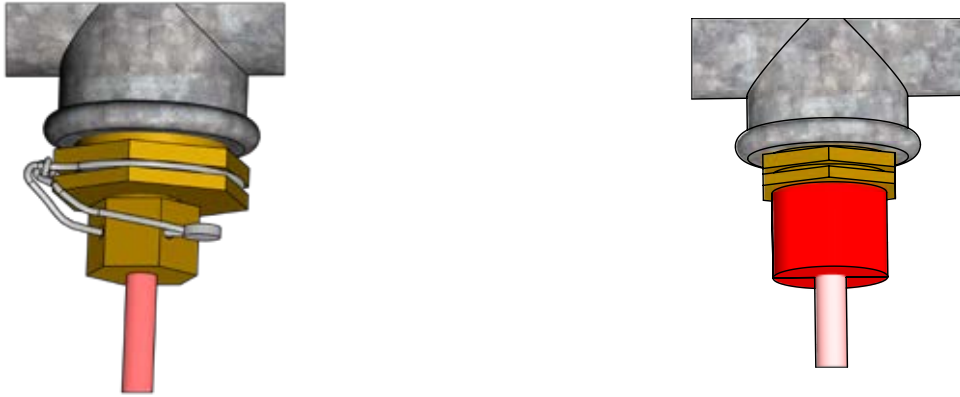
Ø5,8 mm kabatas sensors iestiprināts T-gabalā ar 45° sānu Y-veida profilam, izmantojot kabatu, tipa numurs 6557-324.



## Plombes uzstādīšana paraugs

---

Tiešā isā temperatūras sensora plombas uzstādīšanas paraugs nipelī.



Tiešā isā temperatūras sensora plombas uzstādīšanas paraugs plūsmas sensorā.



Temperatūras sensora kabatas plombas uzstādīšanas piemērs



## Pasūtījuma numuru pārskats

---

### Temperatūras sensora iestatījums

Pasūtījuma numurs*	Apraksts
66-0-0F0-XXX	Pt500 tiešo īso sensoru komplekts (2 gab.) ar 1,5 m kabeli
66-0-0G0-XXX	Pt500 tiešo īso sensoru komplekts (2 gab.) ar 3 m kabeli
65-0-0A0-XXX	Pt500 ø5,8 mm kabatas sensoru komplekts (2 gab.) ar 1,5 m kabeli
65-0-0B0-XXX	Pt500 ø5,8 mm kabatas sensoru komplekts (2 gab.) ar 3 m kabeli
65-0-0C0-XXX	Pt500 ø5,8 mm kabatas sensoru komplekts (2 gab.) ar 5 m kabeli
65-0-0D0-XXX	Pt500 ø5,8 mm kabatas sensoru komplekts (2 gab.) ar 10 m kabeli

\* Pasūtījuma numurs var atšķirties atkarībā no vietējiem apstiprinājumiem

### Kabatas priekš kabatas sensoriem

Kārtas skaitlis	Apraksts
6557-424	Maiss ar 2 gab. 65 mm kabatām ar R½ vītņi
6557-427	Maiss ar 2 gab. 90 mm kabatām ar R½ vītņi
6557-414	Maiss ar 2 gab. 140 mm kabatām ar R½ vītņi
6557-443	Maiss ar 2 gab. 85 mm kabatām ar G½B vītņi
6557-444	Maiss ar 2 gab. 120 mm kabatām ar G½B vītņi
6557-445	Maiss ar 2 gab. 210 mm kabatām ar G½B vītņi
6557-450	Maiss ar 2 gab. 120 mm stiprinātajām kabatām ar R½ vītņi
6557-451	Maiss ar 2 gab. 210 mm stiprinātajām kabatām ar R½ vītņi
6557-452	Maiss ar 2 gab. 120 mm stiprinātajām kabatām ar G½B vītņi
6557-453	Maiss ar 2 gab. 210 mm stiprinātajām kabatām ar G½B vītņi

### Piederumi

Kārtas skaitlis	Apraksts
6556-546	R½ atdalīšanas nipelis tiešajam īsajam temperatūras sensoram, pastiprinātai iegremdēšanai
6556-547	R¾ atdalīšanas nipelis tiešajam īsajam temperatūras sensoram, pastiprinātai iegremdēšanai
6556-492	R¾ atdalīšanas nipelis tiešajam īsajam temperatūras sensoram, piemērots izmantošanai ar blīvējošajiem uzgaļiem
6556-491	R½ atdalīšanas nipelis tiešajam īsajam temperatūras sensoram, piemērots izmantošanai ar blīvējošajiem uzgaļiem
2210-131	Šķiedras starpliņa tiešajam īsajam temperatūras sensoram
3026-517	Blīvējošais uzgalis, sarkans
3026-518	Blīvējošais uzgalis, zils

---

### Kamstrup A/S

Industrivej 28, Stilling  
DK-8660 Skanderborg  
T: +45 89 93 10 00  
F: +45 89 93 10 01  
info@kamstrup.com  
kamstrup.com