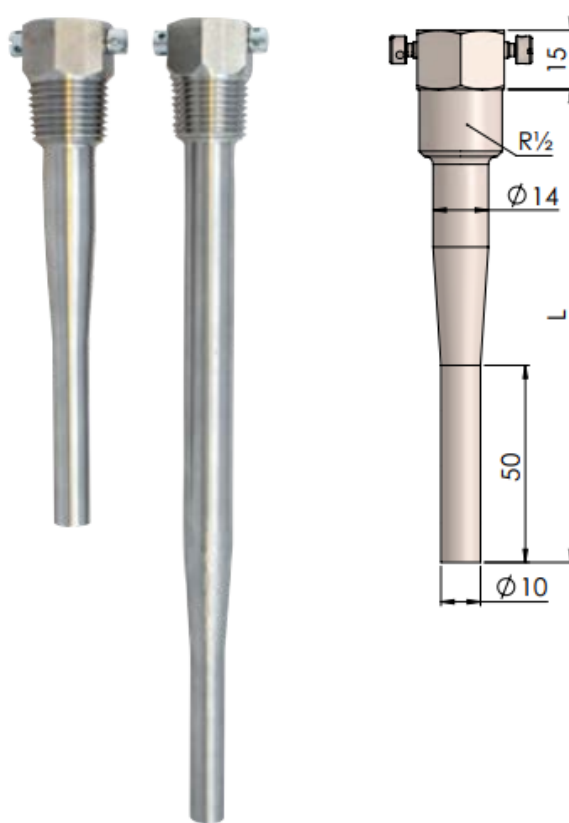


Усиленные гильзы для датчиков температуры $\phi 5,8$ мм

Усиленные гильзы с резьбой $R\frac{1}{2}$



Технические характеристики усиленных гильз

| | |
|--|--|
| Установочные длины L | 120 мм, 210 мм |
| Резьба | Коническая резьба $R\frac{1}{2}$ или цилиндрическая резьба $G\frac{1}{2}B$ |
| Прокладка для гильз с цилиндрической резьбой $G\frac{1}{2}B$ | Медные прокладки (вложены в пакет с двумя гильзами) |
| Материал | AISI 316L / W. No. 1.4404 |
| Временная константа $t_{0,5}$ | Макс. 16 с |
| Коды типа в одобрениях | гильза 120 мм с резьбой $R\frac{1}{2}$: 6557-350 гильза 210 мм с резьбой $R\frac{1}{2}$: 6557-351 гильза 120 мм с резьбой $G\frac{1}{2}B$: 6557-352 гильза 210 мм с резьбой $G\frac{1}{2}B$: 6557-353 |